



PROJEKTOWANIE I WYKONAWSTWO ELEKTRYCZNE

inż. Ambroziewicz Wojciech

28-100 Busko-Zdrój, ul Kwiatowa 5

tel. 41-378-46-59; 535-919-760

NIP 655-197-43-62 REGON 366358956

Symbol projektu:	Symbol opracowania:	Tom:	Zeszyt:	Egzemplarz:
Faza opracowania:				
PROJEKT BUDOWLANO-WYKONAWCZY				
Kategoria obiektu budowlanego:				
XXVI				

Nazwa obiektu budowlanego:
Budowa linii kablowej oświetlenia drogowego ETAP I Ul. Janusza Zakrzeńskiego
Adres obiektu budowlanego:
Przededworze gm. Chmielnik działki o nr ewid. 129, 182/1, 171, 172/5, 172/10, 173/9, 174/10, 175/9, 175/12, 178/15, 174/10, 174/13, 174/16, 173/9, 173/14, 173/19, 172/25, Chmielnik działka o nr ewid. 947
Nazwa i adres Inwestora:
Gmina Chmielnik Plac Kościuszki 7, 26 - 020 Chmielnik

Zespół projektowy:				
<i>Imię i nazwisko projektanta</i>		<i>Numer uprawnień</i>	<i>Data</i>	<i>Podpis</i>
<i>Projektował</i>	mgr inż. Janusz Ambroziewicz	SWK/0048/POOE/06	05.10.2017.	
<i>Sprawdził</i>	mgr inż. Artur Wieloch	SWK/0093/PWOE/11	05.10.2017.	
<i>Opracował</i>	inż. Wojciech Ambroziewicz		05.10.2017.	

Busko-Zdrój, 25-05-2017 r.

17-I4/S/00517

Załącznik nr 1 do Umowy nr 17-I4/UP/00517 o przyłączenie do sieci dystrybucyjnej

Gmina Chmielnik
pl. Plac Kościuszki 7
26-020 Chmielnik

Warunki przyłączenia nr 17-I4/WP/00517 dla Podmiotu V grupy przyłączeniowej
do sieci dystrybucyjnej o napięciu znamionowym 0,4 kV

Nazwa obiektu przyłączanego do sieci: oświetlenie uliczne

Lokalizacja: gmina Chmielnik, miejscowość Przededworze, nr dz. 172/5

Na podstawie rozporządzenia Ministra Gospodarki z dnia 04 maja 2007r. w sprawie szczegółowych warunków funkcjonowania systemu elektroenergetycznego (Dz.U. nr 93 z 2007r. poz. 623 z późn. zm.), w odpowiedzi na wniosek z dnia 26-04-2017, określa się następujące warunki przyłączenia:

1. Miejsce przyłączenia: złącze kablowe nN ZK nr 3345 w linii nN Chmielnik Restauracja.
2. Miejsce dostarczania energii elektrycznej stanowiące jednocześnie miejsce rozgraniczenia własności sieci dystrybucyjnej PGE Dystrybucja S.A. i instalacji Podmiotu Przyłączanego: zaciski na listwie zaciskowej za układem pomiarowo-rozliczeniowym w kierunku instalacji odbiorcy.
3. Moc przyłączeniowa: 4,00 kW – zasilanie podstawowe
4. Rodzaj przyłącza: kablowe.
5. Zakres niezbędnych zmian w sieci związanych z przyłączeniem:
 - 5.1. przyłączenie nie wymaga wprowadzenia zmian w sieci.
 - 5.2. istniejące przyłącze kablowe YAKXS 4x240 mm² do złącza kablowo-pomiarowego ZK-3/3P (ZK nr 3345).
6. Wymagania w zakresie budowy instalacji odbiorcy:
 - 6.1. Od złącza pomiarowego do miejsca odbioru wybudować wewnętrzną linię zasilającą spełniającą wymogi określone w Rozporządzeniu Ministra Infrastruktury z dn. 12 kwietnia 2002r w sprawie warunków technicznych, jakim powinny odpowiadać budynki i ich usytuowanie (Dz. U. nr 75 poz. 690) z późniejszymi zmianami.
 - 6.2. Ze złącza wym. w pkt. 1 zasilic kablem szafę sterowniczą oświetlenia ulicznego. Szafę sterowniczą zlokalizować w pobliżu złącza kablowo-pomiarowego. Z szafy sterowniczej



zasilić oświetlenie uliczne. Szafę sterowniczą wyposażyć w zegar załączający, zabezpieczenia odpływowe obwodowe. Rozmieszczenie latarni zostanie określone w dokumentacji projektowej.

7. Miejsce zainstalowania układu pomiarowo-rozliczeniowego: złącze kablowo-pomiarowe nN wym. w pkt 1 w linii ogrodzenia/granicy działki.
8. Wymagania dotyczące układu pomiarowo-rozliczeniowego i systemu pomiarowo-rozliczeniowego:
 - 8.1. zastosować bezpośredni jednofazowy układ pomiarowo-rozliczeniowy na napięciu 0,23 kV z 1-fazowym licznikiem energii elektrycznej zapewniającym jednokierunkowy pomiar energii czynnej. Układ pomiarowo-rozliczeniowy dostarcza i instaluje PGE Dystrybucja S.A.,
 - 8.2. układ pomiarowo-rozliczeniowy winien spełniać wymagania dla kategorii C1 określone w „Instrukcji Ruchu i Eksploatacji Sieci Dystrybucyjnej” (IRiESD) obowiązującej w PGE Dystrybucja S.A. oraz „Wytycznych do budowy systemów elektroenergetycznych w PGE Dystrybucja S.A.”,
 - 8.3. licznik energii elektrycznej powinien posiadać klasę dokładności nie gorszą niż A lub 2 dla energii czynnej,
 - 8.4. wszystkie elementy członu zasilającego oraz osłony i urządzenia wchodzące w skład układu pomiarowego energii elektrycznej muszą być przystosowane do plombowania.
9. Rodzaj i usytuowanie zabezpieczenia głównego:
 - 9.1. wkładki bezpiecznikowe topikowe typu D02 gG o wartości prądu znamionowego 20 A, ww. zabezpieczenie usytuować w złączu kablowo-licznikowym.
10. Jako system dodatkowej ochrony od porażień przyjąć samoczynne wyłączenie zasilania w czasie określonym w obowiązujących normach. Układ pracy sieci zasilającej 0,4 kV: TN-C
11. Wymagany stosunek poboru energii biernej do czynnej w miejscu dostarczania nie może być większy niż $\text{tg } \phi = 0,4$.
12. Poziom zmienności parametrów technicznych energii elektrycznej w sieci mieści się w granicach przywołanego wyżej Rozporządzenia Ministra Gospodarki.
13. Instalacje i urządzenia elektryczne należące do Odbiorcy powinny zapewniać bezpieczeństwo użytkownika, a przede wszystkim ochronę przed porażeniem prądem elektrycznym oraz ochronę przed przepięciami łączeniowymi i atmosferycznymi występującymi w sieci energetycznej, powstaniem pożaru, wybuchem i innymi szkodami. Wszelkie prace powinny wykonać osoby posiadające odpowiednie uprawnienia i kwalifikacje do prowadzenia robót elektrycznych.
14. Informacje dodatkowe:
 - warunki przyłączenia są ważne 2 lata od daty ich doręczenia,
 - realizacja inwestycji związanych z przyłączeniem obiektu Wnioskodawcy będzie dokonywana na zasadach określonych w umowie o przyłączenie do sieci dystrybucyjnej. Realizacja warunków

przyłączenia (w tym rozpoczęcie prac projektowych) wymaga podpisania w okresie ważności warunków przyłączenia umowy o przyłączenie.

15. Uwagi dodatkowe:

15.1. PGE Dystrybucja S.A. zastrzega sobie prawo zmiany zakresu rzeczowego prac, wynikających ze zmian stanu sieci i jej konfiguracji lub utrudnień w budowie urządzeń. Zmiany wpływające na zwiększenie opłaty za przyłączenie wymagają akceptacji Podmiotu Przyłączanego oraz zmiany umowy o przyłączenie.

Warunki przyłączenia opracował:

Krzysztof Kapusta

PGE Dystrybucja S.A.
Oddział Skarżysko-Kamienna
Rejon Energetyczny Busko
Wydział Przyłączenia i Rozwoju


Kierownik
Mirosław Wites

M

ZAWARTOŚĆ OPRACOWANIA

II. PROJEKT BUDOWLANO-WYKONAWCZY	2
1. Podstawa opracowania	2
2. Zakres opracowania	2
3. Zasilanie, pomiar energii	2
4. Parametry oświetleniowe.....	2
5. Budowa linii kablowej oświetlenia drogowego	2
6. Ochrona kabli przed uszkodzeniami mechanicznymi	3
7. Latarnie oświetleniowe	3
8. Fundamenty	4
9. Ochrona przeciwporażeniowa	4
10. Uwagi dotyczące całości instalacji.....	4
III. ZESTAWIENIE PODSTAWOWYCH MATERIAŁÓW	6
IV. CZĘŚĆ RYSUNKOWA	
1. Orientacja, lokalizacja projektowanej linii oświetlenia drogowego	
2. Projekt zagospodarowania terenu	
3. Schemat ideowy zasilania	
V. ZAŁĄCZNIKI	
1. Warunki Techniczne PGE Dystrybucja	

II. PROJEKT BUDOWLANO-WYKONAWCZY

1. Podstawa opracowania

Projekt opracowano na zlecenie Gminy Chmielnik.

Podstawę opracowania niniejszej dokumentacji stanowią:

- ✓ warunki techniczne wydane przez PGE Dystrybucja S.A. RE Busko,
- ✓ uzgodnienie z Narady Koordynacyjnej,
- ✓ aktualne podkłady geodezyjne w skali 1:500,
- ✓ katalogi, albumy typowych rozwiązań,
- ✓ wizja lokalna w terenie,
- ✓ obowiązujące normy i przepisy,
- ✓ zasady wiedzy technicznej,
- ✓ uzgodnienia z Inwestorem.

2. Zakres opracowania

Zakres opracowania obejmuje:

- posadowienie latarni oświetlenia ulicznego wraz z montażem opraw oświetleniowych
- wykonanie linii kablowej oświetlenia drogowego

Lokalizację w/w obiektów i urządzeń przedstawiono na załączonym planie zagospodarowania terenu.

3. Zasilanie, pomiar energii

Zgodnie z warunkami przyłączenia -w celu zasilania przedmiotowej linii oświetlenia drogowego - Należy doprowadzić kabel YAKXS 4x35 mm² od projektowanego słupa oświetleniowego nr 4 (wg odrębnej dokumentacji - Etap II) do słupa nr 5.

4. Parametry oświetleniowe

Proj. oświetlenie zaprojektowano w oparciu o normę PN-EN 13201-2. Rozmieszczenie słupów, wysokość montażu oraz nachylenie opraw oświetleniowych należy wykonać zgodnie z planem zagospodarowania terenu oraz założeniami przyjętymi w dokumentacji projektowej.

5. Budowa linii kablowej oświetlenia drogowego

Zasilanie projektowanej linii oświetleniowej wykonać z proj. szafy sterowniczo-pomiarowej SOU-1. (opracowane w projekcie budowlano-wykonawczym etapu II). W tym celu należy wyprowadzić dwie linie kablowe typu YAKXS 4x35 mm², obwód I- w kier. proj. latarni nr 1 (opracowane w projekcie budowlano-wykonawczym etapu II), oraz obwód II - w kierunku projektowanej latarni nr 17 (opracowane w projekcie budowlano-wykonawczym etapu III), następnie w kierunku pozostałych projektowanych latarni. W miejscu wprowadzenia linii kablowej do słupów oświetleniowych pozostawić rezerwę kabli wynoszącą 1,5 m.

Trasę projektowanej linii zasilającej pokazano na planie zagospodarowania terenu w części rysunkowej. Schemat elektryczny projektowanej linii oraz złącza sterowniczo-pomiarowego przedstawiono w części rysunkowej.

6. Ochrona kabli przed uszkodzeniami mechanicznymi

Układanie kabli powinno być zgodne z normami PN-76/E-05125, N SEP-E-004. Bezpośrednio w wykopie kable należy układać na głębokości min. 0,8 m, z dokładnością ± 5 cm na dolnej warstwie piasku o grubości 10 cm + przykrycie warstwą piasku o grubości 10 cm nad kablem - a następnie warstwą gruntu rodzimego o grubości, co najmniej 15 cm. Nad tą warstwą, jako ochronę przed uszkodzeniami mechanicznymi i sygnalizację obecności kabla energetycznego, który może być pod napięciem - należy wzdłuż całej trasy (co najmniej 25 cm nad kablem), układać folię kalandrowaną w kolorze niebieskim - o szerokości co najmniej 20 cm i grubości min. 0,3 mm.

Zasypanie fundamentu lub kabla należy dokonać gruntem z wykopu, bez zanieczyszczeń. Zasypanie należy wykonać warstwami o grubościach od 15 do 20 cm i zagęszczać ubijakami ręcznymi lub zagęszczarką wibracyjną. Zagęszczenie należy wykonać w taki sposób, aby nie spowodować uszkodzeń fundamentu lub kabla.

Zaleca się przy latarniach, szafach, obiektach pozostawiać zapasy eksploatacyjne kabli (1,5 m przy latarniach oraz 2,0 m przy urządzeniach). Kable w wykopie należy układać linią falistą z zapasami (1-3% długości kabla).

Przy układaniu bednarki uziemiającej w tym samym wykopie, w którym ułożono kabel, bednarkę należy zakopać w dnie rowu kablowego pozostawiając odstęp od linii kablowej, co najmniej 10 cm.

Wprowadzenie kabli do fundamentów oraz stopy słupa oświetleniowego wykonać w niebieskich rurach osłonowych typu DVK 75. W pobliżu istniejącego uzbrojenia terenu wszelkie prace ziemne należy bezwzględnie wykonać ręcznie z zachowaniem szczególnej ostrożności.

Przy skrzyżowaniach istniejącymi urządzeniami podziemnymi, oraz z drogami kable należy układać w niebieskich rurach osłonowych np. AROT typu DVK, zachowując wymagane z normą N SEP-E-004 odległości. Końce rur dokładnie uszczelnić. Przepusty i rury osłonowe powinny być zabezpieczane na końcach przed przedostawaniem się do ich wnętrza wody oraz przed ich zamulaniem.

Kable układane w ziemi na całych swych długościach powinny posiadać trwałe oznaczniki identyfikacyjne - z wytłaczanej blachy aluminiowej albo grawerowane lub wypalane w tworzywie sztucznym - rozmieszczone w odstępach nie większych niż 10m oraz w miejscach charakterystycznych np. przy skrzyżowaniu, wejściach rur osłonowych. Na oznaczniakach należy umieścić trwałe napisy zawierające, co najmniej: rodzaju kabla, przebiegu i długości trasy, właściciela kabla oraz roku budowy linii.

Trasę kabli powinien wytyczyć uprawniony geodeta, przed całkowitym zasypaniem każdego odcinka kabla dokonać etapowego odbioru przez przedstawiciela nadzoru inwestorskiego oraz zinventaryzować geodezyjnie. Po zakończeniu prac ziemnych, teren uporządkować, przywrócić do stanu pierwotnego.

7. Latarnie oświetleniowe

Rozmieszczenie latarni oświetleniowych, dobór opraw oświetleniowych, źródła światła, oraz wysokość montażu uwarunkowane jest parametrami istniejącej drogi, uzbrojeniem terenu oraz obliczeniami fotometrycznymi. Na podstawie w/w zaprojektowano latarnie oświetleniowe na słupie wysokości 6,5m. Latarnie oświetleniowe należy wyposażać w oprawy z wysoko wydajnym źródłem światła LED o mocy 24W. Stosować oprawy oświetleniowe o stopniu ochrony min. IP65, klasa ochronności II. Zasilanie oprawy oświetleniowej wykonać przewodem typu YDY 3x2,5 mm² 450/750V, prowadzić wewnątrz metalowego słupa.

Słupy wykonane w komplecie z oprawą oświetleniową montować zgodnie z instrukcją montażu słupów oświetleniowych producenta na prefabrykowanych fundamentach. Słupy posadzić na fundamentach tak, aby wnęki pod tabliczki znajdowały się od strony chodnika. Wykonać oznakowanie słupów.

We wnękach słupowych zamontować złącza słupowe czterotorowe z gniazdami pod bezpieczniki topikowe pozwalające równomiernie obciążyć fazy (możliwość przekładania gniazd bezpiecznikowych). Złącza wyposażać we wkładki topikowe 4A D01/gG. Montować złącza o parametrach: IP 44, klasa

izolacji: II, możliwość podłączenia od dwóch do trzech kabli.

8. Fundamenty

Montaż fundamentów słupów oświetleniowych należy wykonać zgodnie z wytycznymi montażu dla konkretnego fundamentu, typu osadzonych urządzeń i konstrukcji [typ szafki, słupa, wysięgnika z oprawą, parcia wiatru]. Każdy fundament powinien być ustawiany na 10 cm warstwie zagęszczonego żwiru, spełniającego wymagania BN-66/6774-01. W przypadku braku zabezpieczenia fundamentu prefabrykat należy pokryć izolacją przeciwwilgociową typu Abizol lub inną zgodnie z zaleceniami producenta izolacji.

Maksymalne odchylenie górnej powierzchni fundamentu od poziomu nie powinno przekroczyć 1:1500, z dopuszczalną tolerancją rzędnej posadowienia ± 2 cm. Ustawienie fundamentu w terenie powinno być wykonane z dokładnością ± 10 cm. Na fundamentach powinny być wystawione śruby kotwiące przeznaczone do mocowania słupów. Odchylenia od pionu osi słupa, po jego ustawieniu, nie może wynosić więcej, niż 0,001 wysokości słupa. Słupy należy posadzić tak, aby ich wnęki na tabliczki bezpiecznikowo-przyłączeniowe z drzwiczkami znajdowały się po przeciwnej stronie od jezdni lub ścieżki rowerowej.

9. Ochrona przeciwporażeniowa

Podstawową ochronę przed porażeniem prądem elektrycznym (przed dotykiem bezpośrednim) zrealizowano przez izolowanie części czynnych - izolacja robocza przewodów oraz zastosowanie obudów i osłon urządzeń elektrycznych o wymaganej klasie ochronności.

W instalacji oświetlenia drogowego, jako system dodatkowej ochrony przed porażeniem prądem elektrycznym dla słupów oświetleniowych zastosowano samoczynne wyłączanie zasilania w układzie sieci TN-C.

Warunkiem skuteczności ochrony przeciwporażeniowej jest zapewnienie samoczynnego zadziałania zabezpieczeń nadmiarowo-prądowych, które stanowią zabezpieczenie obwodów w szafce SOU-1 - wymagany czas wyłączenia 5s.

W celu zapewnienia właściwej pracy oraz skutecznej ochrony przeciwporażeniowej tak w warunkach normalnych jak i uszkodzeniach należy wykonać dodatkowe uziemienia robocze o rezystancji poniżej 10Ω każde: przy szafce SOM-1 oraz przy słupach nr 2/3, 10/1, 16, 18/3, 21/3 oraz 27. Po zainstalowaniu słupów i podłączeniu przewodów należy sprawdzić skuteczność ochrony od porażenia poprzez wykonanie pomiarów.

Należy stosować oprawy oświetleniowe w II klasie ochronności.

Przy wykonywaniu uziomów łączenie elementów uziomu należy wykonać przez zgrzewanie oraz skręcanie dwoma śrubami M10. W słupach połączenie uziemienia z zaciskiem stopy należy wykonać przez skręcenie za pomocą śruby M10. Miejsca połączeń należy zabezpieczyć przed korozją w ziemi, np. lakierem asfaltowym, a w części nadziemnej, wazeliną bezkwasową. Rezystancja uziemienia słupów nie powinna przekroczyć 10Ω .

10. Uwagi dotyczące całości instalacji

Roboty elektryczne wykonać zgodnie z PN/E-05009, N SEP-E-003, N SEP-E-004, PNE-5100-1:1998, N-SEP-E-001, PN-IEC 60364, oraz aktualnymi przepisami PBUE, BHP, ustawami i oraz „Warunkami technicznymi wykonania i odbioru robót budowlano-montażowych - cz. V. Instalacje elektryczne”. Należy stosować urządzenia, wyroby i materiały posiadające świadectwo dopuszczenia do stosowania w budownictwie lub świadectwo kwalifikacji, jakości, względnie oznaczonych

państwowym znakiem, jakości lub znakiem bezpieczeństwa, wydanymi przez uprawnione jednostki kwalifikujące.

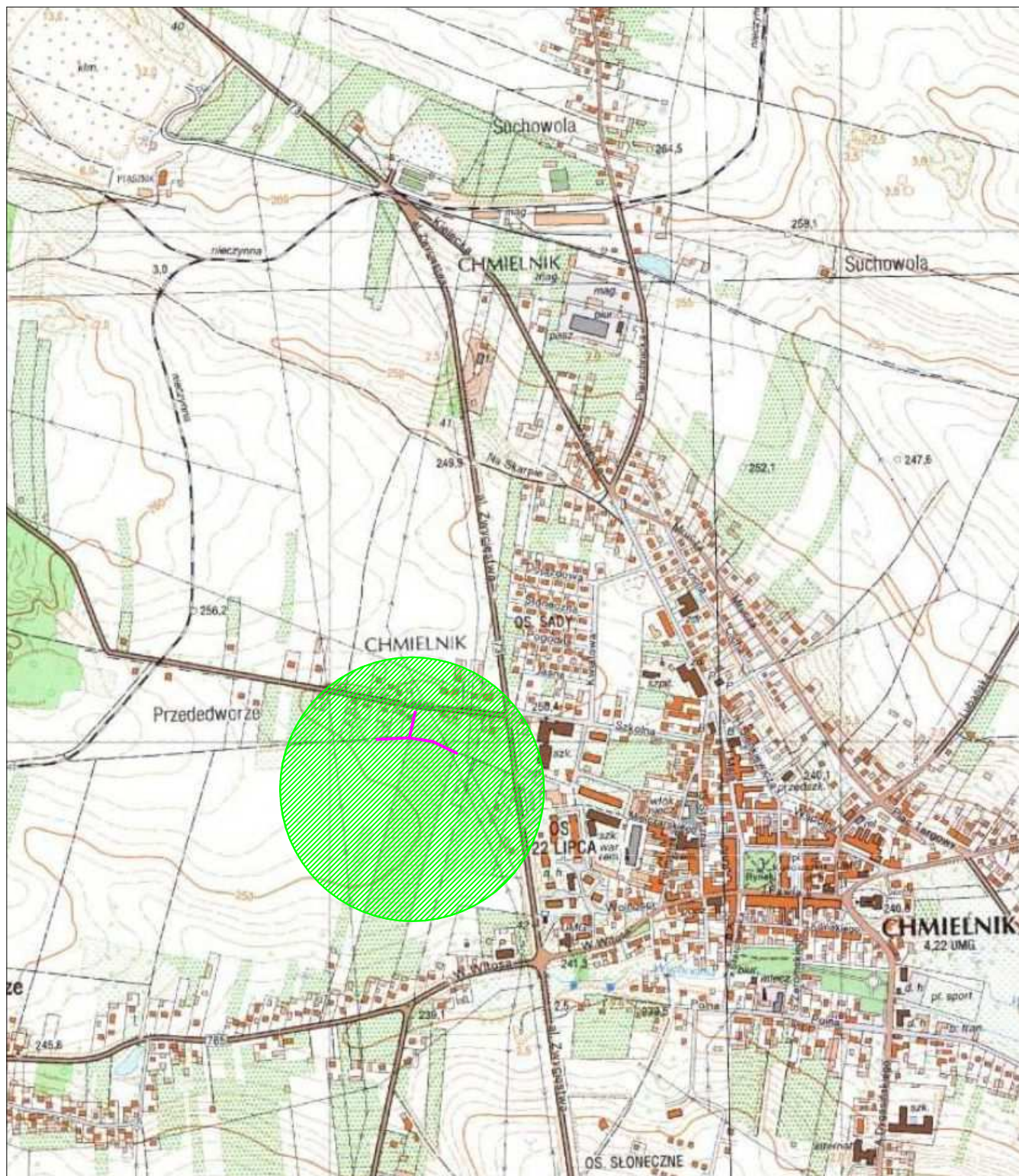
Montaż urządzeń wykonywać zgodnie z zaleceniami producentów. Całość prac związanych z pracami elektrycznymi należy przeprowadzić zgodnie zobowiązującymi normami i przepisami BHP. Instalację powinien realizować wyłącznie wykwalifikowany wykonawca, posiadający doświadczenie w danego typu rozwiązaniach. Wszystkie materiały wprowadzone do robót winny być nowe, nieużywane, najnowszych aktualnych wzorów, winny również uwzględniać wszystkie nowoczesne rozwiązania techniczne. Wszystkie urządzenia i materiały przyjęte w projekcie są przykładowe i służą wyłącznie do określenia standardu. Określenia materiałów i technologii za pomocą znaków towarowych i nazw handlowych użyto w celu dostatecznie dokładnego opisu elementów budowlanych. W każdym przypadku dopuszcza się zastosowanie materiałów i technologii równoważnych.

Alternatywne rozwiązania są możliwe w przypadkach, kiedy są mniej kosztowne i co najmniej równorzędne konstrukcyjnie, funkcjonalnie i technicznie od wskazanych w dokumentacji. Rozwiązaniom takim winny towarzyszyć wszelkie informacje konieczne dla kompletniej oceny przez projektanta i inspektora nadzoru inwestorskiego łącznie z rysunkami, obliczeniami projektowymi, specyfikacjami technicznymi, przedziałem cen, proponowaną technologią budowy i innymi istotnymi szczegółami. Do mocowania oraz zawieszania przewodów należy stosować atestowane elementy stalowe mocujące osprzęt do słupów i zabezpieczone antykorozyjnie przez cynkowanie na gorąco.

Po wykonaniu robót, należy przeprowadzić wymagane przepisami badania i próby tj. badania skuteczności ochrony przed porażeniem prądem elektrycznym, pomiary rezystancji izolacji i uziemień zgodnie z normą PN-HD 60364-6:2008. Instalacje elektryczne niskiego napięcia, Część 6: Sprawdzanie. Wyniki pomiarów powinny się mieścić w odpowiednich granicach dopuszczalnych normami i przepisami. Protokół pomiarów i prób należy wraz z dokumentacją powykonawczą przekazać Inwestorowi.

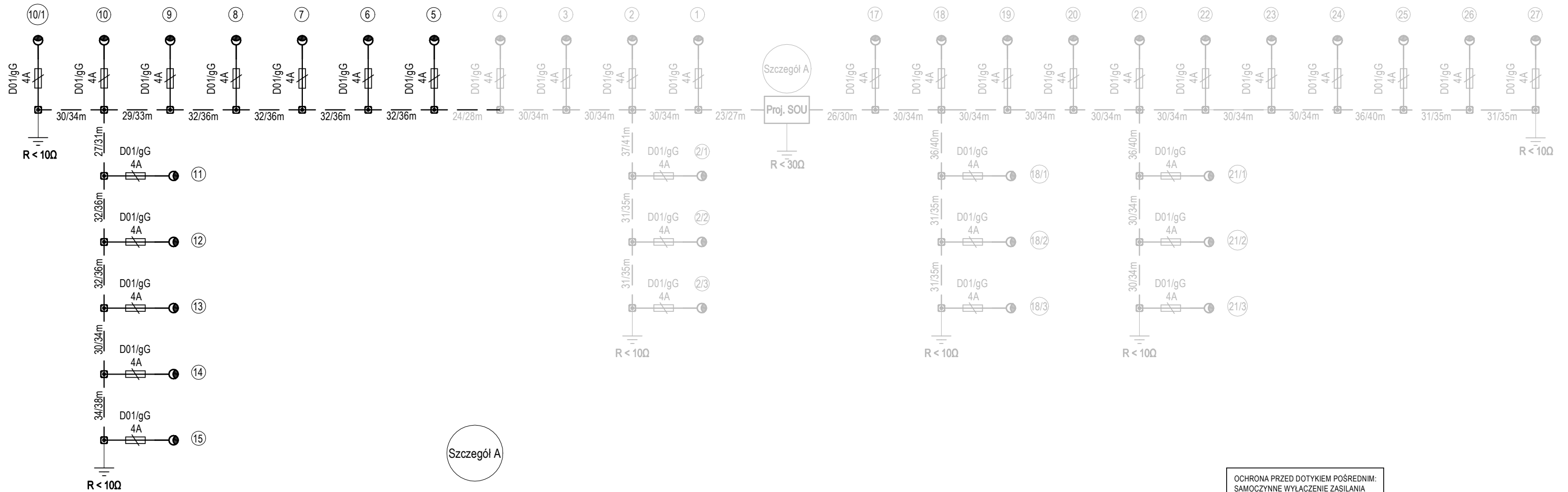
III. ZESTAWIENIE PODSTAWOWYCH MATERIAŁÓW

<i>Przewody, kable</i>			
1.	Przewód YAKXS 4x35 mm ²	386	m
2.	YDY 3x2,5mm ²	120	m
2.	Rura ochronna DVK75	68	m
2.	Folia kablowa niebieska grubości 0,3mm	342	m
<i>Fundamenty, słupy</i>			
1.	Fundament betonowy B-60	12	szt.
2.	Słup aluminiowy anodowany h=6,5m	12	szt.
3.	Wysięgnik aluminiowy l=0,85m	12	szt.
4.	Śruba M18x28	48	szt.
<i>Oprawy, osprzęt</i>			
1.	Oprawa LED 24W stopień ochrony min. IP65, klasa ochronności II	12	szt.
2.	Złącze słupowe TB-11	12	szt.
3.	Wkładki topikowe 4A D01/gG	12	szt.
<i>Inne</i>			
1.	Szafka SOU-1 kompletna	1	szt.
<i>Uziemienie</i>			
1.	Bednarka 30x4mm ²	10	m
2.	Pręty miedziane Ø16 1,5m	4	szt

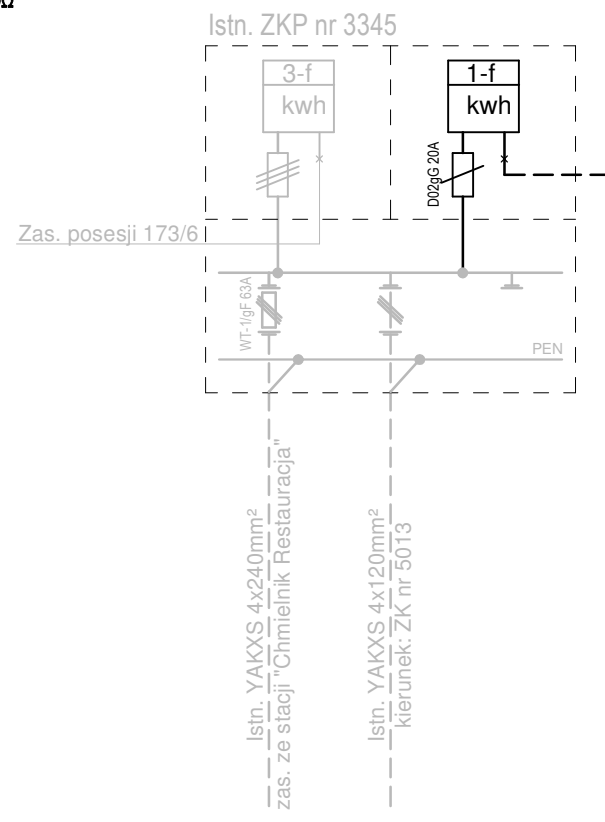


ORIENTACJA

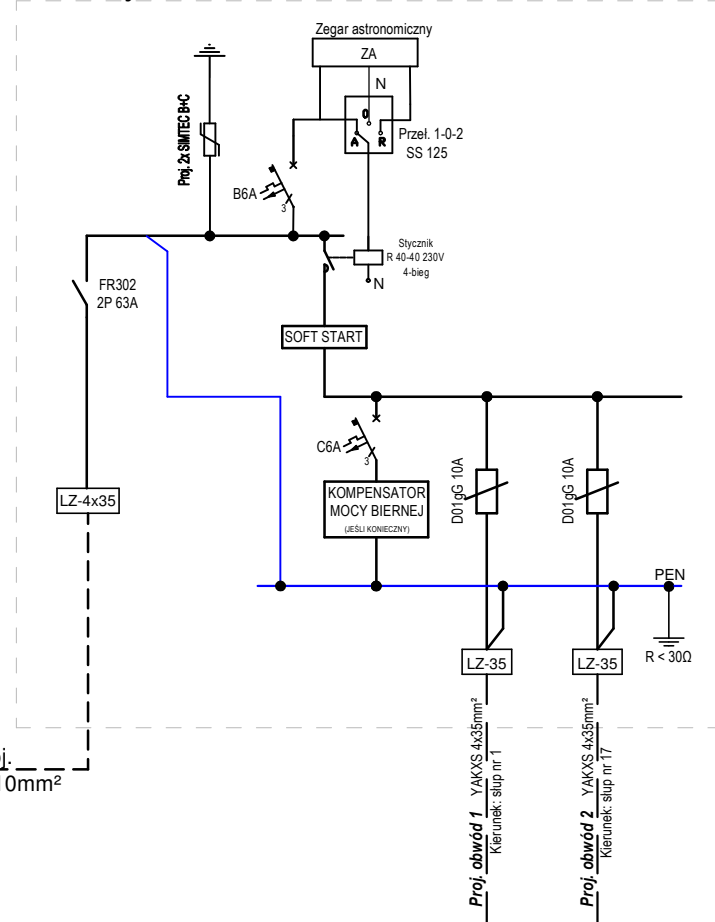
				Rys. nr
				E-1
OBIEKT	Budowa linii kablowej oświetlenia drogowego ETAP I Ul. Janusza Zakrzeńskiego			Faza oprac
ADRES	Przededworze, działki nr ewid. 129, 182/1, 171, 172/5, 172/10, 173/9, 174/10, 175/9, 175/12, 175/15, 174/10, 174/13, 174/16, 173/9, 173/14, 173/19, 172/25, 173/26, 174/7, 175/6, 172/10, 172/15, 172/5 Chmielnik, działka nr ewid. 947			PBW
INWESTOR	Gmina Chmielnik; Plac Kościuszki 7, 26 - 020 Chmielnik			Skala
				1:10000
	Imię i Nazwisko	Uprawnienia	Data	Podpis
Projektował	mgr inż. Janusz Ambroziewicz	SWK/0048/POOE/06	IX. 2017	
Sprawdził	mgr inż. Artur Wieloch	SWK/0093/PWOE/11	IX. 2017	
Opracował	inż. Wojciech Ambroziewicz		IX. 2017	



Szczegół A



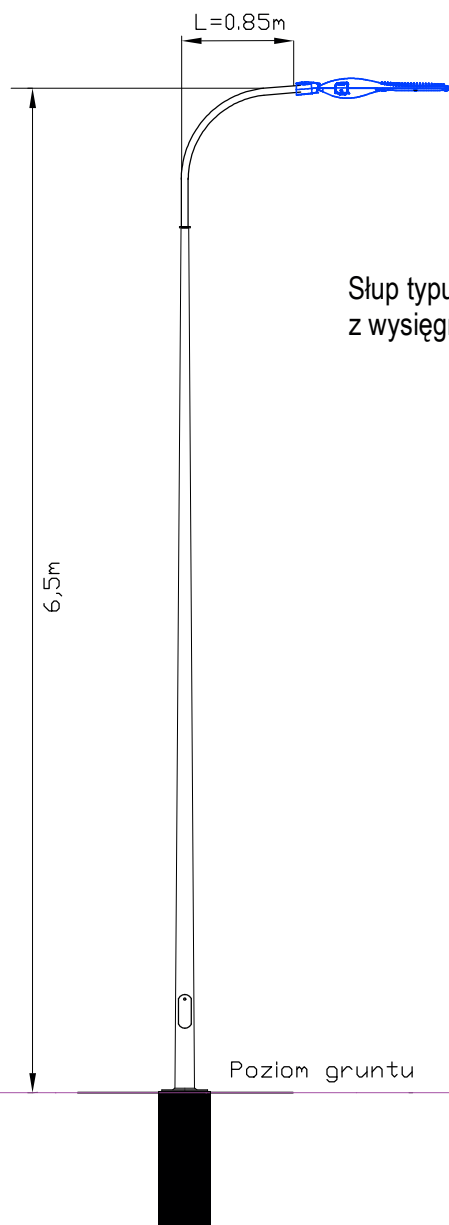
Proj. SOU - PKT. STEROWANIA OŚWIETLIENIEM



OCHRONA PRZED DOTYKIEM POŚREDNIM:
 SAMOCZYNNIE WYŁĄCZENIE ZASILANIA
 wg normy PN-HD 60364-4-41, N SEP-E-001
 Napięcie zasilania: 230/400V ; 50 Hz
 Układ sieci elektroenergetycznej: 0,4 kV: TN-C
 Układ sieciowy instalacji rozdzielczej: TN-C
 Układ sieciowy instalacji odbiorczej: TN-S

UWAGI:
 Rozmieszczenie elementów konstrukcyjnych i osprzętu - skorygować w trakcie montażu (uruchomienia) stanowiska do uzyskania zgodności z przepisami i normami.

SCHEMAT IDEOWY				Rys. nr
OBIEKT	Budowa linii kablowej oświetlenia drogowego ETAP I Ul. Janusza Zakrzeńskiego			E-3
ADRES	Przededworze, działki nr ewid. 129, 182/1, 171, 172/5, 172/10, 173/9, 174/10, 175/9, 175/12, 175/15, 174/10, 174/13, 174/16, 173/9, 173/14, 173/19, 172/25, 173/26, 174/7, 175/6, 172/10, 172/15, 172/5 Chmielnik, działka nr ewid. 947			Faza oprac PBW
INWESTOR	Gmina Chmielnik; Plac Kościuszki 7, 26 - 020 Chmielnik			Skala B.S.
	Imię i Nazwisko	Uprawnienia	Data	Podpis
Projektował	mgr inż. Janusz Ambroziewicz	SWK/0048/POOE/06	IX. 2017	
Sprawdził	mgr inż. Artur Wieloch	SWK/0093/PWOE/11	IX. 2017	
Opracował	inż. Wojciech Ambroziewicz		IX. 2017	



Słup typu stożkowy prosty H=6,5m, aluminiowy
z wysięgnikiem L=0,85m, kąt nachylenia 0°

UWAGI:

Rozmieszczenie elementów konstrukcyjnych i osprzętu - skorygować w trakcie montażu (uruchomienia) stanowiska do uzyskania zgodności z przepisami i normami.

WIDOK POGLĄDOWY SŁUPA OŚWIETLENIOWEGO				Rys. nr
OBIEKT	Budowa linii kablowej oświetlenia drogowego ETAP I Ul. Janusza Zakrzeńskiego			E-4
ADRES	Przededworze, działki nr ewid. 129, 182/1, 171, 172/5, 172/10, 173/9, 174/10, 175/9, 175/12, 175/15, 174/10, 174/13, 174/16, 173/9, 173/14, 173/19, 172/25, 173/26, 174/7, 175/6, 172/10, 172/15, 172/5 Chmielnik, działka nr ewid. 947			Faza oprac PB
INWESTOR	Gmina Chmielnik; Plac Kościuszki 7, 26 - 020 Chmielnik			Skala b.s.
	Imię i Nazwisko	Uprawnienia	Data	Podpis
Projektował	mgr inż. Janusz Ambroziewicz	SWK/0048/POOE/06	IX. 2017	
Sprawdził	mgr inż. Artur Wieloch	SWK/0093/PWOE/11	IX. 2017	
Opracował	inż. Wojciech Ambroziewicz		IX. 2017	