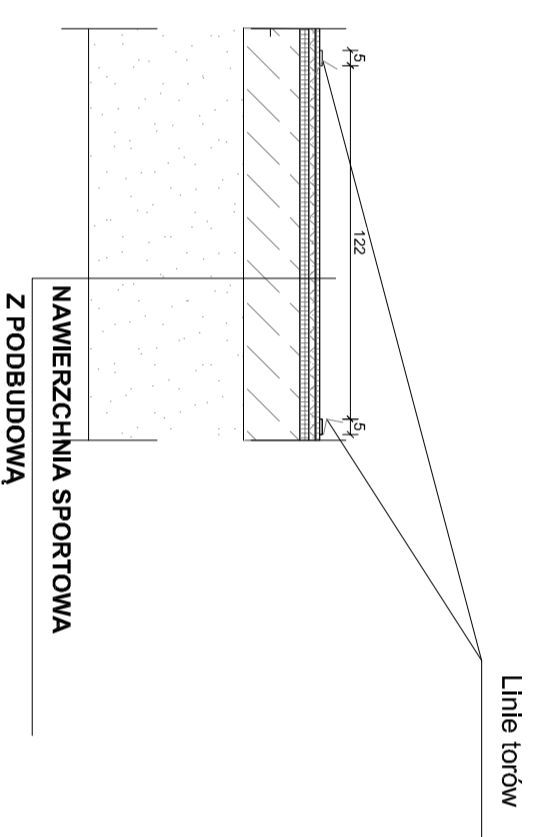
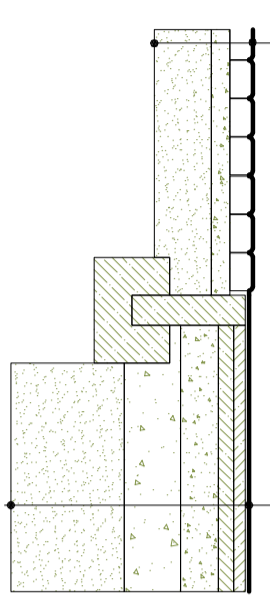
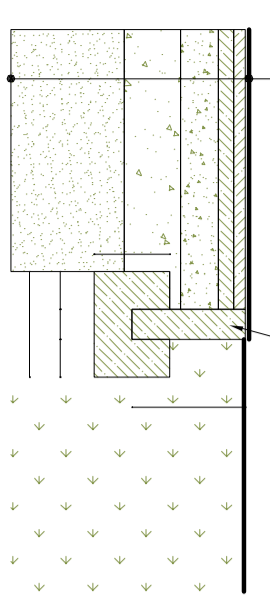


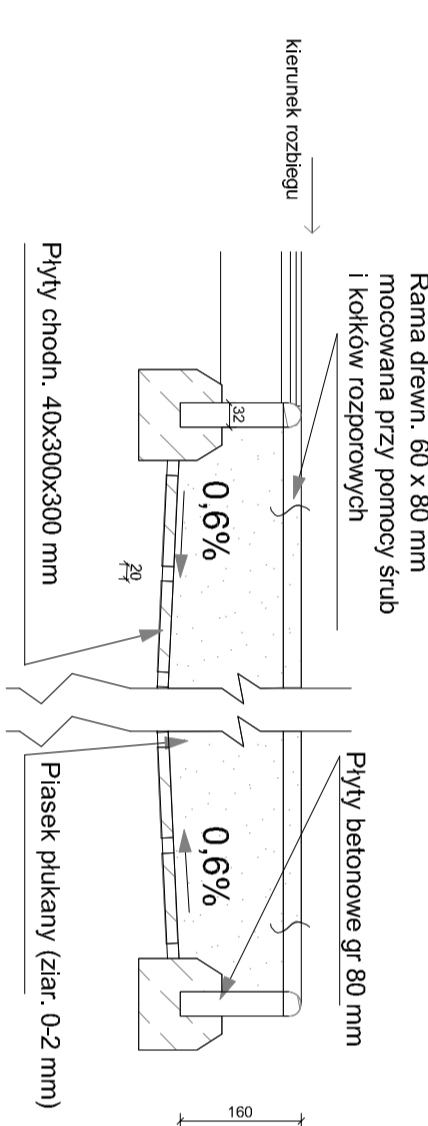
13 mm	Nawierzchnia przedtrykowana wykładzina kauczukowa
7 cm	Asfaltobeton
10 cm	Kruszywo kamienne lamane o frakcji 0-31,5 mm
15 cm	Kruszywo kamienne lamane o frakcji 31,5-63 mm
30 cm	Plasek
	Grunt rodzimy

13 mm	Nawierzchnia przedtrykowana wykładzina kauczukowa
7 cm	Asfaltobeton
10 cm	Kruszywo kamienne lamane o frakcji 0-31,5 mm
15 cm	Kruszywo kamienne lamane o frakcji 31,5-63 mm
30 cm	Plasek
	Grunt rodzimy

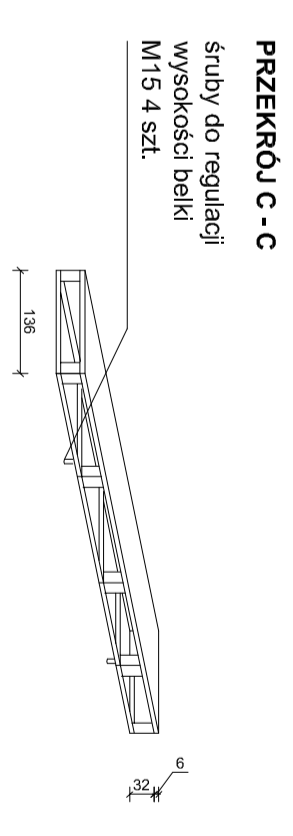
6 cm	Kosika betonowa
5 cm	Podsyłka cementowo-piaskowa 1:4
15 cm	Podbudowa z piasku



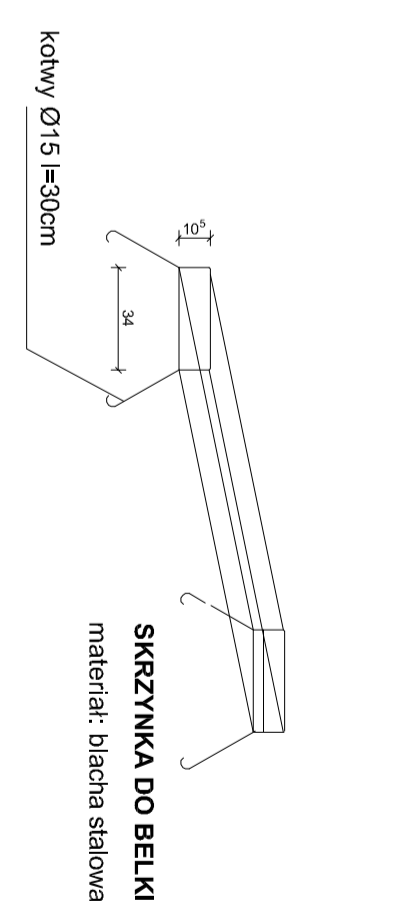
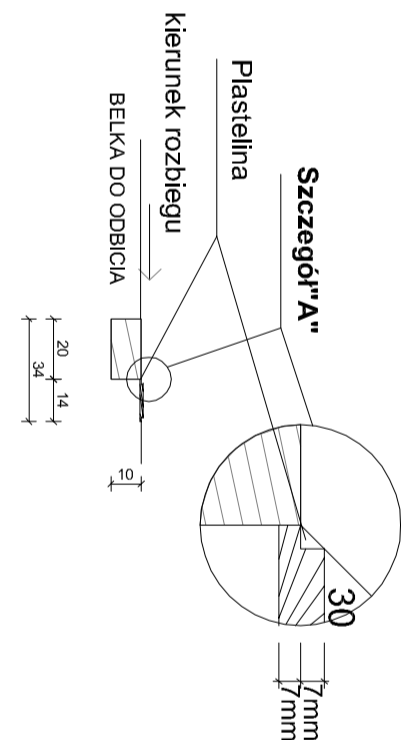
PRZEKRÓJ A - A
1:25



PRZEKRÓJ C - C
1:25



BELKA ZAŚLERAJĄCA
 materiał: rama stalowa L 35x35 wzmocniony po obwodzie 3 żebrami z $Z\# 35 \times 8$ mm, dno z blachy aluminiowej



PROJEKT: Budowa i wyposażenie budynku Zespołu Placówek Oświatowych w Piotrkowicach wraz z niezbędną infrastrukturą		SKALA: 1:100	
LOKALIZACJA INWESTYCJI: Piotrkowice, gm. Ciemielnik DZ. nr 339/6 i 339/7 oraz droga nr 466		DATA: 03.2017	
Tytuł rysunku: BIEŻNIA 3-TOROWA 60 m + SKOCZNIA W DAL 40 m		PRZEKROJE: D/102	
BRAMA: PROJEKTANT: mgr inż. Ewa Owczarek	uprzedzenia i budowlane (do projektu) lub w spec. konsultacyjno - budowlanej nr ewid. 141.000/WL	PRZEKROJE: D/102	PRZEKROJE: D/102
ASISTENT PROJEKTANT: mgr inż. arch. Sonia Szabara	uprzedzenia i budowlane (do projektu) lub w spec. konsultacyjno - budowlanej nr ewid. 41372/WL	PRZEKROJE: D/21	PRZEKROJE: D/21
SERWISOWANIE: mgr inż. Romuald Chomiczowski	uprzedzenia i budowlane (do projektu) lub w spec. konsultacyjno - budowlanej nr ewid. 41372/WL	PRZEKROJE: D/21	PRZEKROJE: D/21

FEKOBUD
 PRZEDSIĘBIORSTWO PROJEKTOWO-BUDOWLANE "FEKOBUD" s.c.
 Dmochi Drużni nr 89 B, 95-061 Dmochi
 PRACOWNIA PROJEKTOWA:
 93-312 Łódź, ul. Tuwajńska 155
 * Utwór chroniony prawem autorskim - wszelkie prawa zastrzeżone *