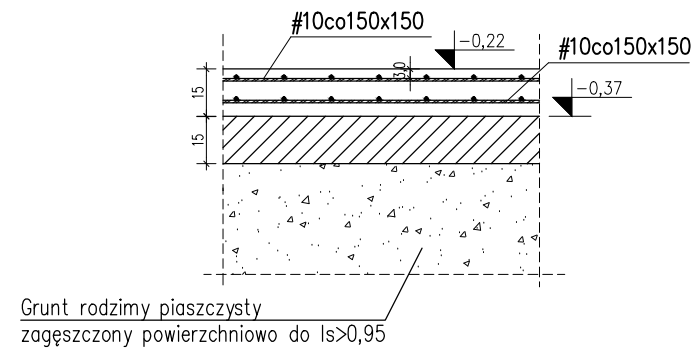


Płyta pod zbiorniki na LPG

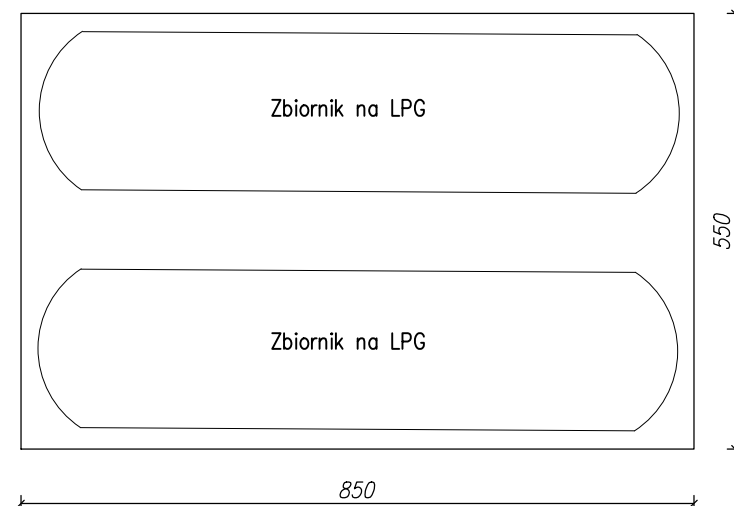
Płyta pod zbiorniki na LPG
skala 1:25



Zestawienie stali dla siatki zbrojenia płyty pod zbiorniki LPG

Rodzaj siatki	Grubość płyty	Rzędna spodu	Rzędna wierzchu	Powierzchnia [m ²]	Średnica [mm]	Ciężar jednostkowy [kg/m ²]	Ciężar [kg]
#10co150	15cm	-0,37	-0,22	2x44,00	10	8,64	380,16

Płyta pod zbiorniki na LPG – rzut
skala 1:100



UWAGA:

1. Beton:	C25/30
2. Stal zbrojeniowa: zbrojenie główne:	A-IIIIN (B500SP)
strzemiona:	A-IIIIN (B500SA)
3. Otulina zbrojenia dla elementów ponad gruntem:	min.30mm
4. Otulina zbrojenia dla elementów poniżej gruntu:	min.50mm
4. Klasa ekspozycji:	XC3
5. Wymiary rysunku podano w centymetrach.	
±0,00 = 248,50 m n.p.m.	

LEGENDA:

	PROJ. ELEMENTY ŻELBETOWE
	PROJ. ELEMENTY BETONOWE

EKOBU PRZEDSIĘBIORSTWO PROJEKTOWO-BUDOWLANE "EKOBU" s.c.
Dmosin Drugi nr 89 B, 95-061 Dmosin
PRACOWNIA PROJEKTOWA:
93-312 Łódź, ul. Tuszyńska 155

" UTWÓR CHRONIONY PRAWEM AUTORSKIM - WSZELKIE PRAWA ZASTRZEŻONE "

PROJEKT:		Budowa i wyposażenie budynku Zespołu Placówek Oświatowych w Piotrkowicach wraz z niezbędną infrastrukturą	
LOKALIZACJA INWESTYCJI:		Budynek Zespołu Placówek Oświatowych Piotrkowice, gm. Chmielnik dz. nr ewid.: 395/6, 395/7 oraz 466	
TYTUŁ RYSUNKU:		Płyta pod zbiorniki na LPG	
BRANŻA:		KONSTRUKCJA	
PROJEKTANT:		mgr inż. Ewa Owczarek	
ASYSTENT PROJ.:		mgr inż. Justyna Kmiecik	
SPRAWDZAJĄCY:		mgr inż. Romuald Chomiczewski	
SKALA:		1:25	
DATA:		03.2017	
FAZA:		PBW	
NR RYSUNKU:		K/17	
NR STRONY:			