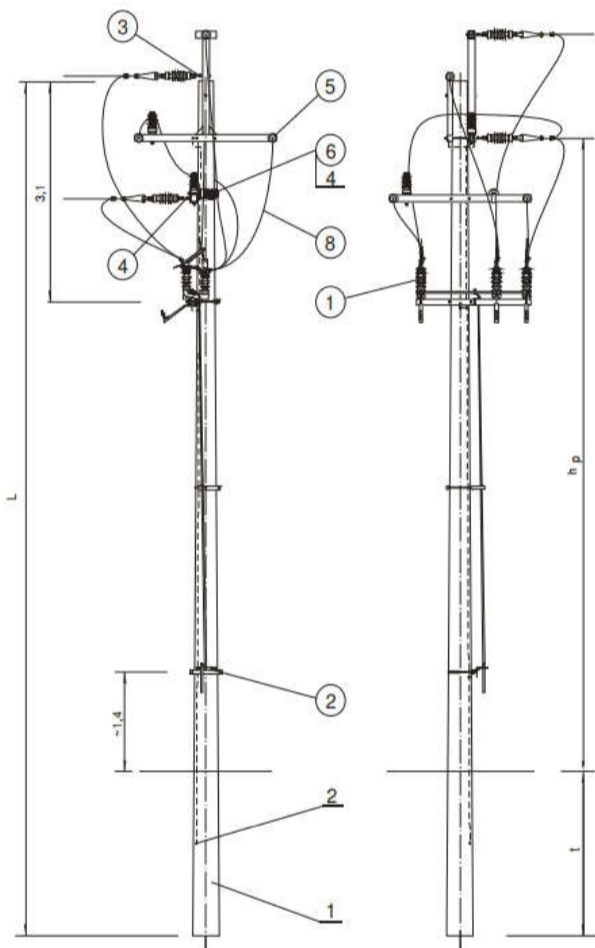
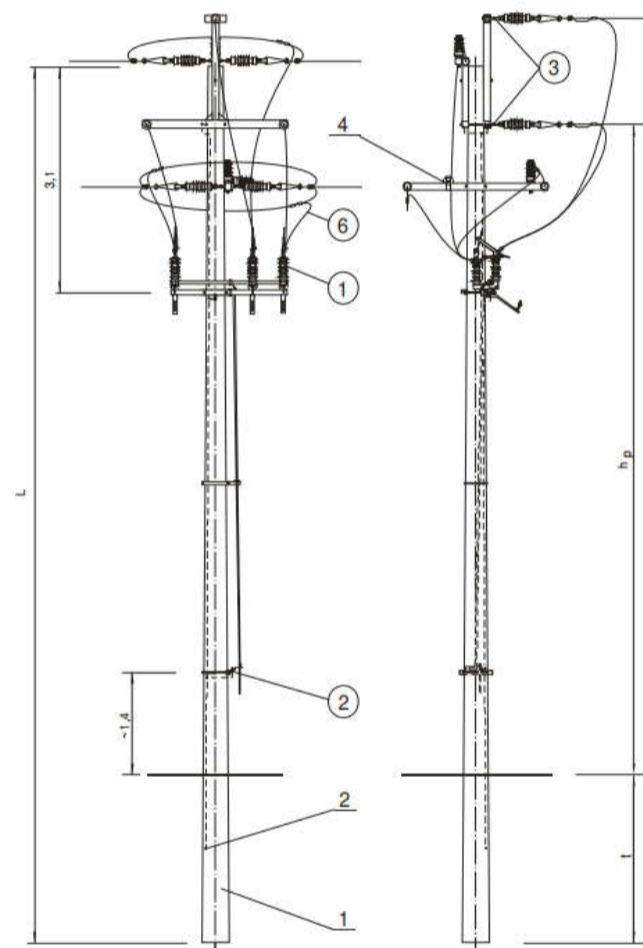


Stanowisko 17 słup K2-12/25



Stanowisko 15/1 słup N3-12/25



Widoki słupów

		PRZEDSIĘBIORSTWO PROJEKTOWO-BUDOWLANE "EKOBUD" s.c. Dmoleń Drogi nr 89 B, 95-061 Dmoleń PRACOWNIA PROJEKTOWA: 93-312 Łódź, ul. Tuwusa 155	
* Utwór chroniony prawem autorskim - wszelkie prawa zastrzeżone *			
PROJEKT: Budowa i wyposażenie budynku Zespołu Placówek Oświatowych w Piotrkowicach wraz z niezbędną infrastrukturą			
LOKALIZACJA INWESTYCJI: Piotrkowice, gm. Chmielnik Dz. nr 369/6 i 398/7 oraz 406			
TYTUŁ RYSUNKU: Widoki słupów			SKALA: DATA:
BRANŻA: Instalacje Elektryczne		PODPIS:	PŁASKA:
PROJEKTANT: Janusz Bojanowski	upr. bud. 19558, 24889 Wz. w specjalności Instalacji sieci urządzeń elektrycznych	NR RYSUNKU: E/04	DATA:
ASYSTENT PROJ.: Przemysław Si	upr. bud. GP-II-8346-263/76 w specjalności	NR STRONY:	DATA: