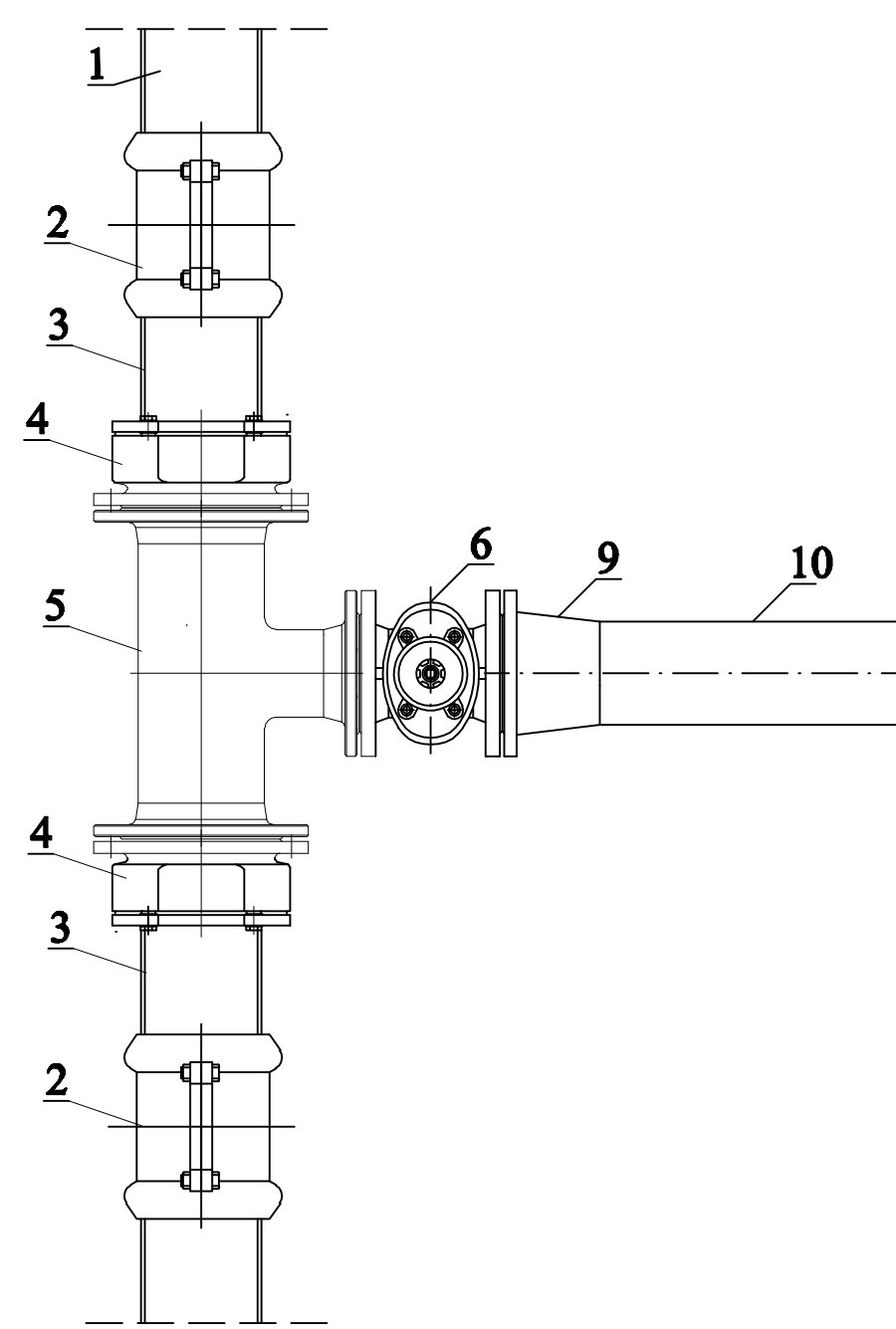
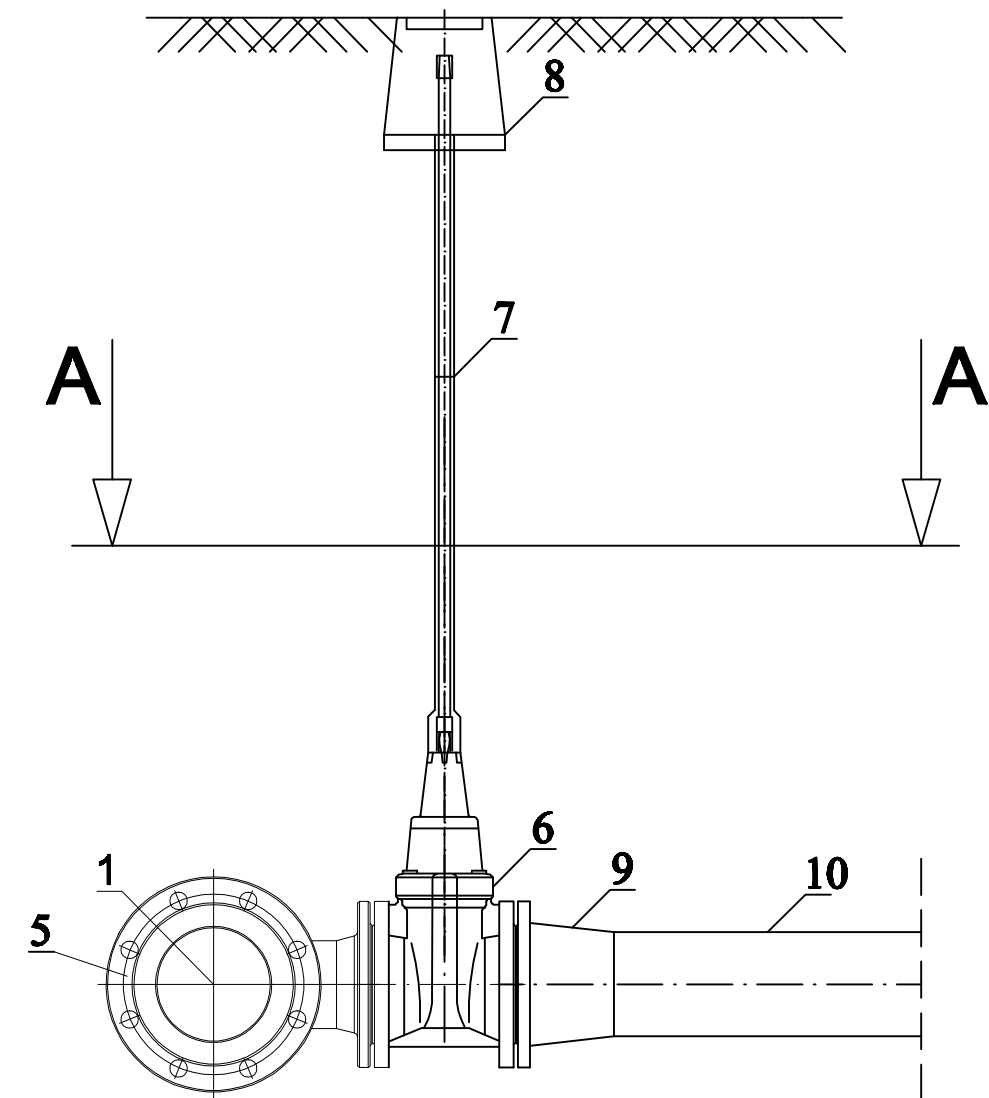


Szczegóły węzła W1

PRZEKRÓJ A-A



- Elementy węzła W1 :
1. Istniejący wodociąg PVC $\varnothing 150$
 2. Nasuwka dwudzielna do rur PVC $\varnothing 150$
 3. Odcinek rury PVC $\varnothing 150$
 4. Połączenie kołnierzowe do rur PVC i PE $\varnothing 150/\text{DN}150$
 5. Trójnik kołnierzowy DN150/100
 6. Zasuwa kołnierzowa DN100
 7. Obudowa teleskopowa do zasuw DN100
 8. Skrzynka uliczna do zasuw
 9. Kołnierz z kielichem ISO DN100/ $\varnothing 110$
 10. Projektowane przyłącze wodociągowe PE100 SDR11 $\varnothing 110 \times 10$

EKOBU PRZEDSIĘBIORSTWO PROJEKTOWO-BUDOWLANE "EKOBU" s.c.
 Dmochów Drugi nr 80 B, 65-081 Dmochów
 PRACOWNIA PROJEKTOWA:
 63-912 Łódź, ul. Tuwylańska 155

"UTWÓR CHRONIONY PRAWEM AUTORSKIM - WSZELKIE PRAWA ZASTRZEŻONE"

PROJEKT:			
Budowa i wyposażenie budynku Zespołu Płacówek Oświetlowych w Piotrowicach wraz z niezbędną infrastrukturą			
LOKALIZACJA INWESTYCJI:			
Budynek Zespołu Płacówek Oświetlowych Piotrowice, gm. Chmielnik dz. nr ew. 395/6, 395/7 oraz 466			
TYTUŁ RYSUNKU:			SKALA:
Szczegóły węzła W1			-
			DATA: 03.2017 r.
BRANŻA:	INSTALACJE SANITARNE		FAZA: PBW
PROJEKTANT:	dr inż. Jacek Włóczyński	upr. proj. 328/89/WK, 378/81/WK, 167/86/WK, spec. Instalacyjno-Instalacyjna w zakresie instalacji sanitarnych, bez ograniczeń	NR RYSUNKU: Wz/04
ASYSTENT PROJ.:	mgr inż. Maria Skokaj		
SPRAWDZAJĄCY:	inż. Jerzy Drągiewicz	upr. bud. nr 200/88 w spec. Instalacji i urządzeń sanitarnych	NR STRONY: Wz18