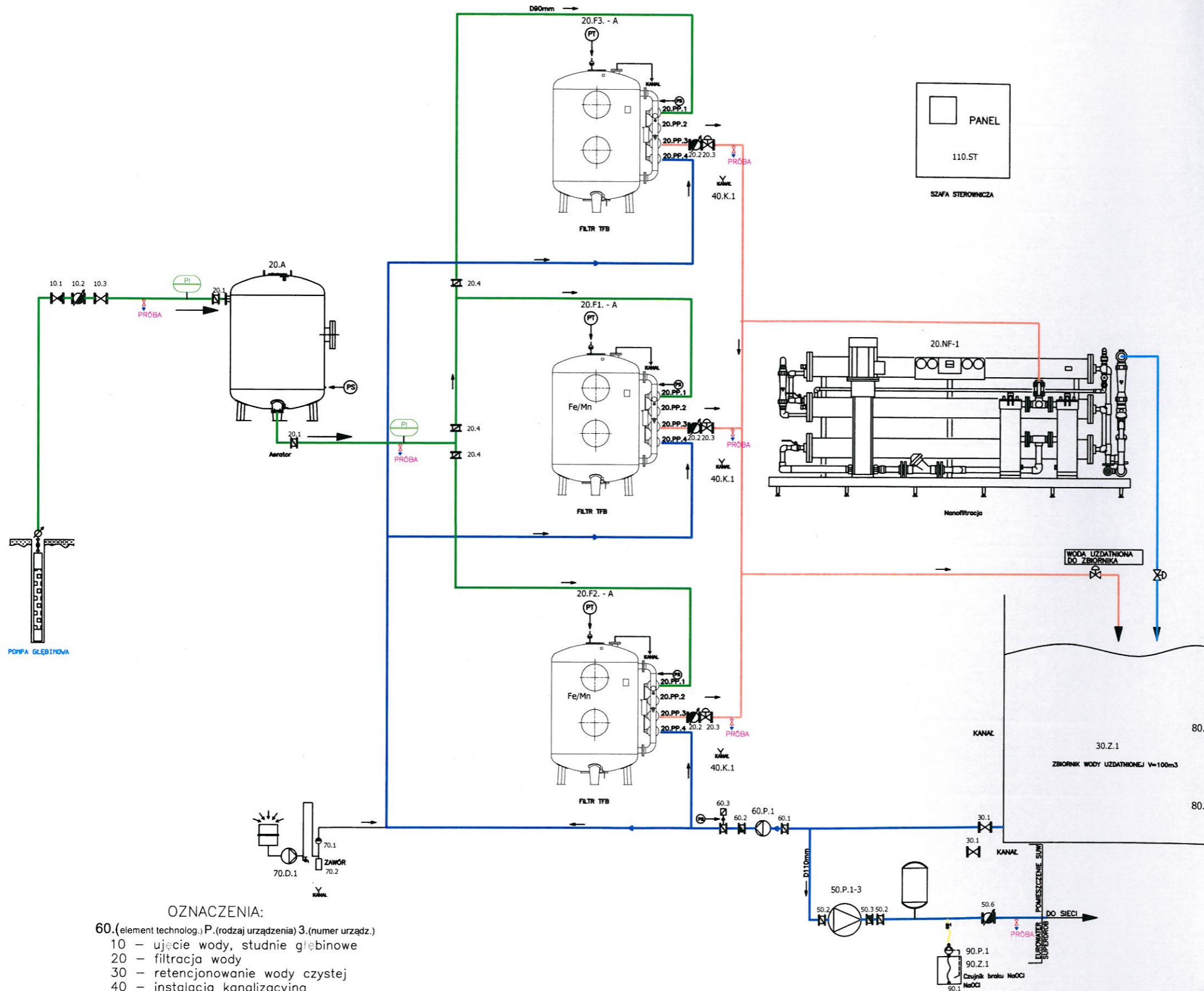


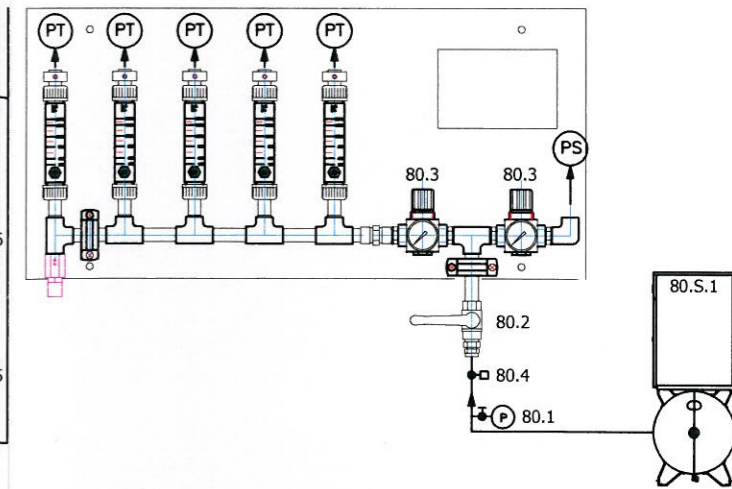
OZNACZENIA PRZYJĘTE W SCHEMACIE

- 20.A Aerator
- 20.F.1-A Filtr typ TFB
- 20.F.2-A Filtr typ TFB
- 20.F.3-A Filtr typ TFB
- 20.NF.1 Nanofiltracja
- 20.1 Przepustnica ręczna
- 20.2 Rotametr +GF+
- 20.3.1 Zawór regulacyjny +GF+ typ 317
- 20.3.2 Przepustnica ręczna
- 30.Z.1 Zbiornik retencyjny
- 40.K.1 Kanalizacja technologiczna
- 50.P.1-4 Pompownia II stopnia
- 50.6 Przepływomierz +EH+
- 60.P.1 Pompa płuczaca
- 60.1 Zasuwa ręczna
- 60.2 Zawór zwrotny motylkowy
- 60.3 Przepustnica między kołnierzowa, pneumatyczna,
- 70.D.1 Dmuchawa płuczna
- 70.1 Zawór zwrotny bez sprężyny
- 70.2 Zawór odwadniający
- 80.S.1 Kompresor
- 80.1 Przetwornik ciśnienia
- 80.2 Zawór kulowy
- 80.3 Reduktor ciśnienia
- 80.4 Zawór automatyczny
- 80.5 Zawór bezpieczeństwa
- 80.6 Rotametr z zaworem regulacyjnym
- 90.P.1 Pompa dozująca
- 90.Z.1 Zbiornik 100 ltr do jw.
- 90.1 Osprzęt: kabel sterujący przewód 6/9 PE
- zawór doz. linia ssąca
- 110.ST Centralna szafa sterowniczo-zasilająca



OZNACZENIA:

- 60. (element technologiczny) P. (rodzaj urządzenia) 3. (numer urz. adz.)
- 10 - ujęcie wody, studnie głębinowe
- 20 - filtracja wody
- 30 - retencjonowanie wody czystej
- 40 - instalacja kanalizacyjna
- 50 - pompownia sieciowa
- 60 - płukanie filtrów wodą
- 70 - dmuchawa
- 80 - instalacja sprężonego powietrza
- 90 - dezynfekcja wody
- 100 - osuszanie powietrza



SPRĘŻONE POWIETRZE ODOLEJONE Z KOMPRESORA LF3-10

- PS → POMIERNIK CIŚNIENIA DO NAPĘDU ZAWORÓW 5-8 BAR
- PT → POMIERNIKI CIŚNIENIA TECHNICZNE MAX. 4.0 BAR DO NAPOWIETRZANIA WODY

UWAGA: POMIERNIKI CIŚNIENIA TECHNICZNE ROZPROWADZANE PRZEWODEM ELASTYCZNYM O ŚREDNICY 10mm  
 UWAGA: POMIERNIKI CIŚNIENIA DO NAPĘDU ZAWORÓW ROZPROWADZANE PRZEWODEM ELASTYCZNYM O ŚREDNICY 8mm