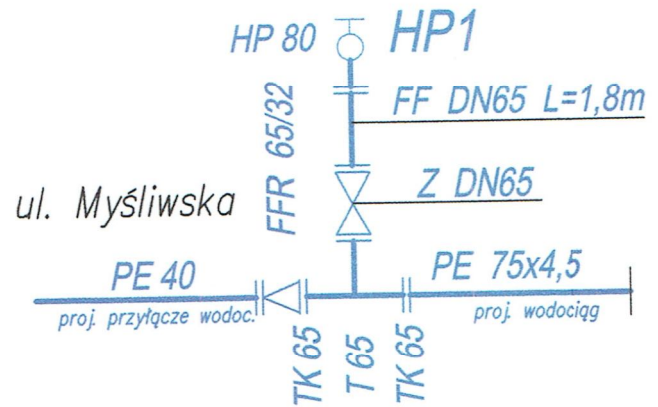
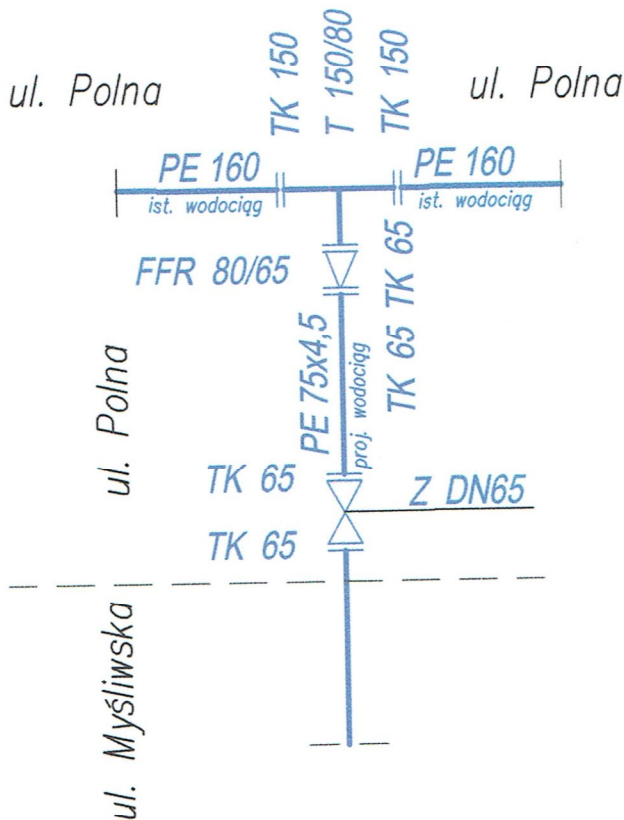
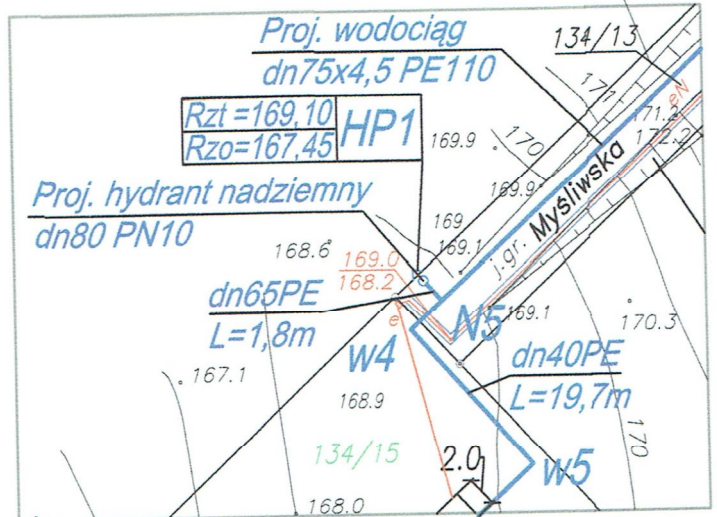
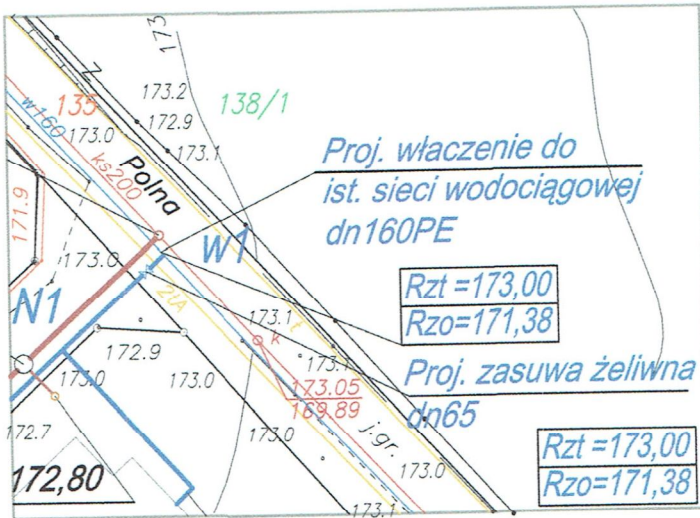


Schemat węzła wodociągowego W1 i N5 Lipusz



OZNACZENIA:

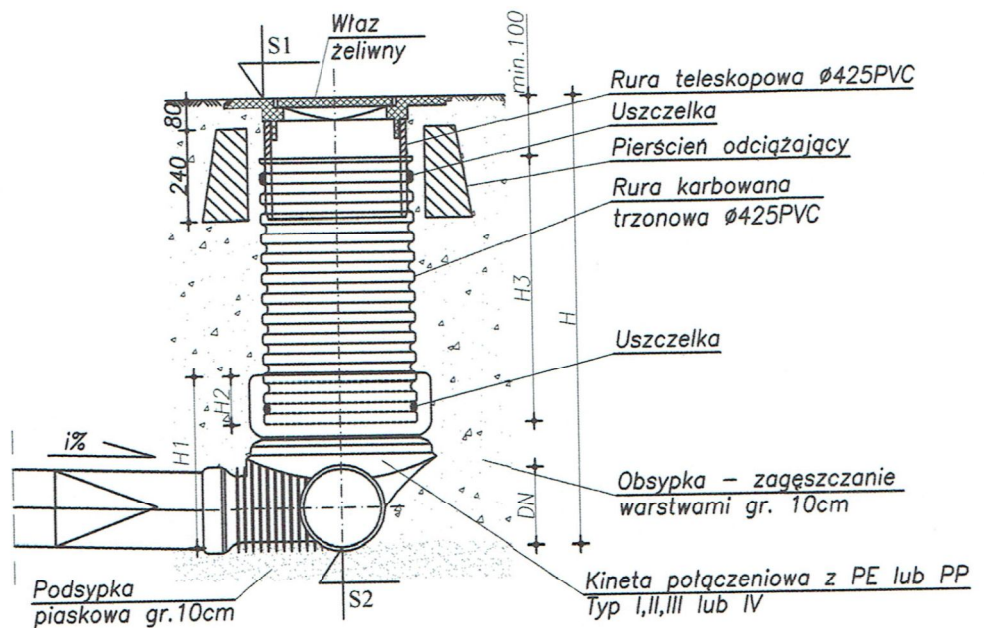
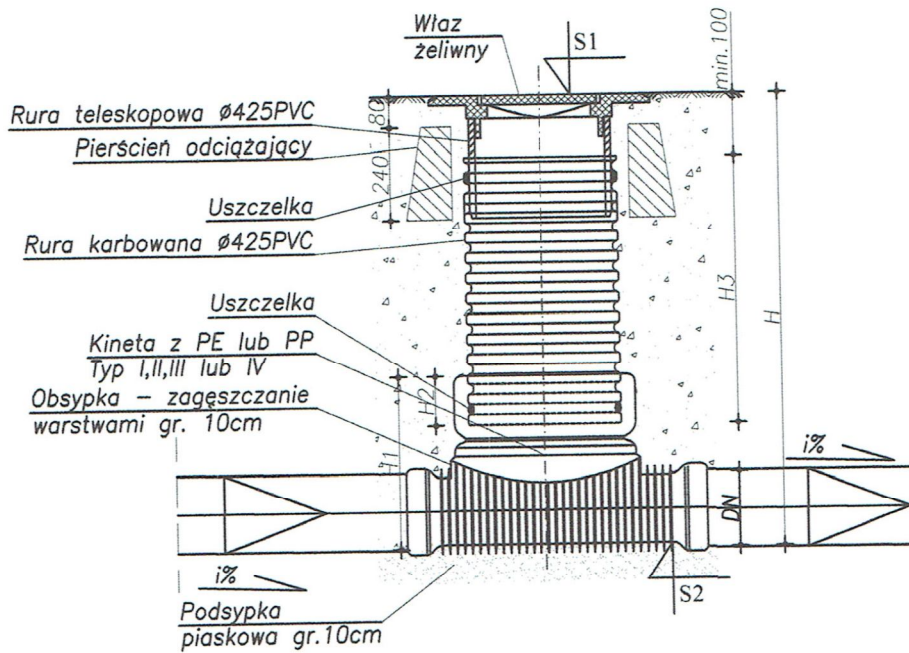
- Z - zasuwa żeliwna
- TK - połączenia kołnierzowe dla rur z PE
- T - trójnik żeliwny
- Z - zasuwa wodociągowa np. Hawle typu E
- FF - złączka żeliwna dwukołnierzowa
- FFR - złączka żeliwna redukcyjna dwukołnierzowa
- HP 80 - hydrant nadziemny DN80

USŁUGI PROJEKTOWO-KOSZTORYSOWE SANCADA

83-424 Lipusz, ul. Remusa 9 tel. +48 502 158 514 ; sancada@wp.pl

Nazwa Inwestycji:	Budowa sieci rozdzielczej wod-kan wraz z przyłączami	Faza:	PROJEKT BUDOWLANY
Adres Inwestycji:	dz. nr 135, 134/7, 134/13, 134/15, 134/12, 134/11, 134/6, 134/5, obręb Lipusz	Branża:	SANITARNA
Inwestor:	Gmina Lipusz, ul. Wybickiego 27 83-424 Lipusz	Skala:	1:500
Temat:	Sieć rozdzielcza wod-kan wraz z przyłączami	Rysunek nr:	6
Nazwa rysunku:	Schematy węzła wodociągowego W1 i N5	Data:	05.2016
Opracował:	mgr inż. Elżbieta Adamusińska		
Projektował:	mgr inż. Bogumiła Bistróż - Mallek	upr. Nr POM/0029/POOS/04	
Sprawdził:	mgr inż. Danuta Osińska	upr. Nr 188/Gd/99	

Studzienka kanalizacyjna $\varnothing 425\text{mm}$ PVC niewłazowa



UWAGA:

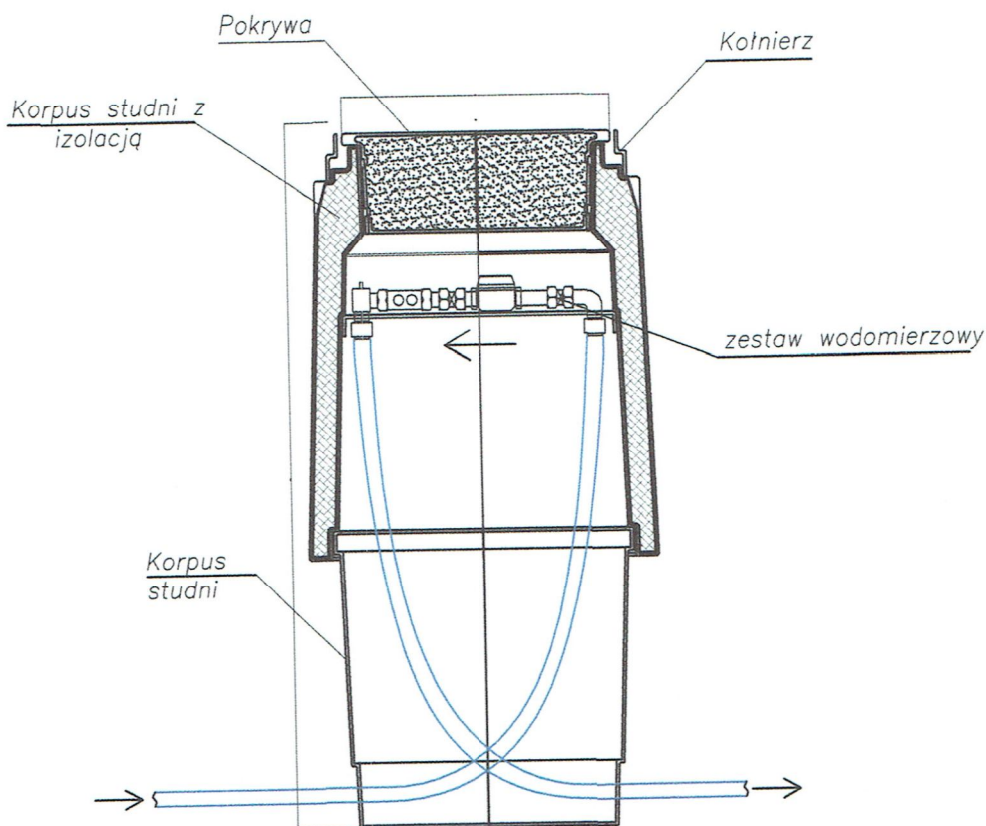
1. RZĘDNE STUDNI WG PROFILI

USŁUGI PROJEKTOWO-KOSZTORYSOWE SANCADA

83-424 Lipusz, ul. Remusa 9 tel. +48 502 158 514 ; sancada@wp.pl

Nazwa Inwestycji: Budowa sieci rozdzielczej wod-kan wraz z przyłączami		Faza: PROJEKT BUDOWLANY	
Adres Inwestycji: dz. nr 135, 134/7, 134/13, 134/15, 134/12, 134/11, 134/6, 134/5, obręb Lipusz		Branża: SANITARNA	
Inwestor: Gmina Lipusz, ul. Wybickiego 27 83-424 Lipusz	Skala: -	Rysunek nr: 7	
Temat: Sieć rozdzielcza wod- kan wraz z przyłączami			
Nazwa rysunku: Szczegół studni kanalizacyjnej sanitarnej dn425, niewłazowej			
Opracował: mgr inż. Elżbieta Adamusińska	Data: 05.2016		
Projektował: mgr inż. Bogumiła Bistrzeń - Mallek	upr. Nr POM/0029/POOS/04		
Sprawił: 	upr. Nr 188/Gd/99		

Studzienka wodomierzowa o wewnętrznej
średnicy \varnothing 500
z otwartym dnem np. typ Kajma II



1. Zestaw wodomierzowy zawiera:

- zawory odcinające przed i za wodomierzem dn15
- wodomierz dn15(dostarcza dostawca wody)
- zawór antyskażeniowy (za wodomierzem) typu EA dn15
- zawór odpowietrzający
- tączniki wodomierza
- złączki PE

2. Na końcach rur osłonowych, rurę przewodową owinąć folią PEHD na długości 10 cm, a przestrzeń pomiędzy rurami uszczelnić pianką poliuretanową również na dł. 10 cm
3. Zestawienie materiałów przyłącza wodociągowego podano na oddzielnym rys. nr 4

USŁUGI PROJEKTOWO-KOSZTORYSOWE SANCADA

83-424 Lipusz, ul. Remusa 9 tel. +48 502 158 514 ; sancada@wp.pl

Nazwa Inwestycji:	Budowa sieci rozdzielczej wod-kan wraz z przyłączami	Faza:	PROJEKT BUDOWLANY
Adres Inwestycji:	dz. nr 135, 134/7, 134/13, 134/15, 134/12, 134/11, 134/6, 134/5, obręb Lipusz	Branża:	SANITARNA
Inwestor:	Gmina Lipusz, ul. Wybickiego 27 83-424 Lipusz	Skala:	Rysunek nr:
Temat:	Sieć rozdzielcza wod- kan wraz z przyłączami	-	8
Nazwa rysunku:	Szczegół przykładowej studni wodomierzowej z otwartym dnem	Data:	05.2016
Opracował:	mgr inż. Elżbieta Adamusińska		
Projektował:	mgr inż. Bogumiła Bistrzeń - Mallek upr. Nr POM/0029/POOS/04		
Sprawdził:	mgr inż. Danuta Osińska upr. Nr 188/Gd/99		