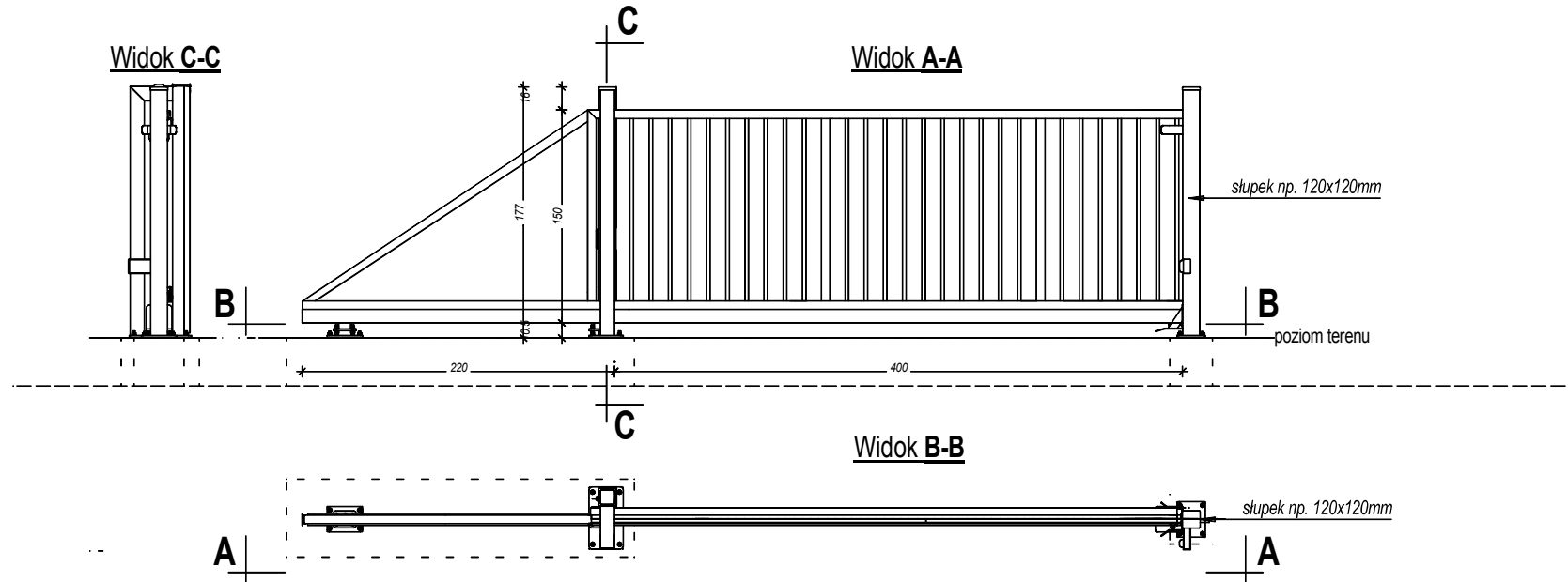
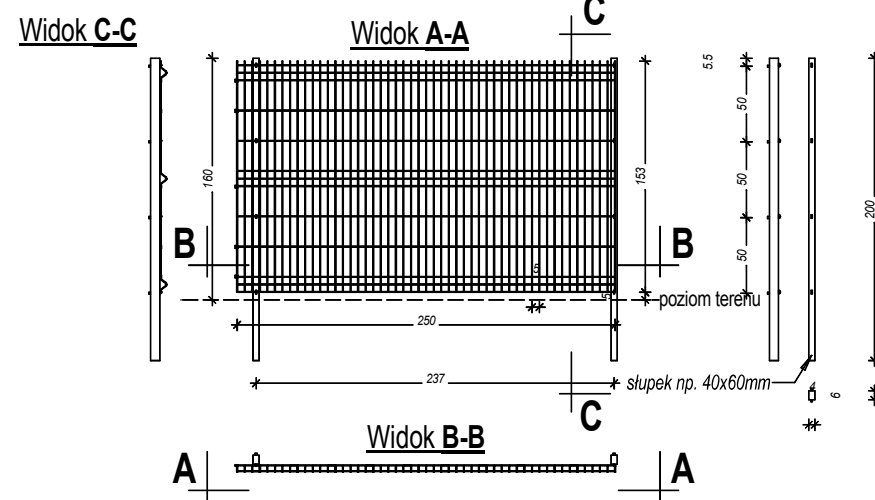


**Brama przesuwna**- rozwiązanie systemowe, 1szt.



**Ogrodzenie**- rozwiązanie systemowe, 87mb



projekt wykonawczy

art	ART PROJEKT K&M Sp. z o.o. ul. Strzelnica 2, 83-400 Kościerzyna NIP 591-163-58-00, Regon 220376462 tel/fax +48 58 680 83 69	867-16
projekt	INWESTOR: Gmina Lipusz ul. Wybickiego 27 83-424 Lipusz	SKALA 1:50
	INWESTYCJA: ZMIANA SPOSOBU UZYTKOWANIA WRAZ Z PRZEBUDOWĄ ISTNIEJĄCEGO BUDYNKU PRZEDSZKOLA NA FUNKCJĘ ŻŁOBKA I ROZBUDOWA BUDYNKU - DOCIEPLENIE WRAZ ZE ŚCIANĄ WARSTWOWĄ, BUDOWĘ PLACU ZABAW I PARKINGU; DZ.436, OBRĘB LIPUSZ, GMINA LIPUSZ	NR RYS. <b>A14-ż</b>
	NAZWA RYS.: <b>BRAMA I OGRODZENIE</b>	DATA 01.2018r.
	PROJEKTANT: mgr inż. arch. Jarosław Krause upr. nr W/8/2006 w specjalności architektonicznej do projektowania bez ograniczeń	
	SPRAWDZAJĄCY: mgr inż. arch. Krzysztof Szarejko upr. nr 3161/Gd/87, nr rejestr. POIA PO-0499do sporządzania projektów architektonicznych wszelkich obiektów budowlanych i konstrukcyjno-budowlanych w budownictwie osób fizycznych	