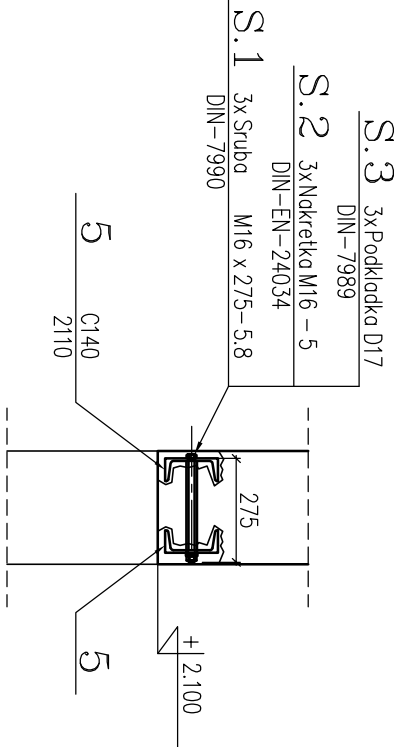


ELEMENT:
PODCIĄG P1
1 szt.

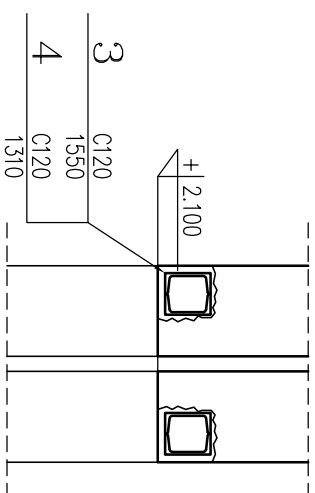
ELEMENT:
BELKI STALOWE
1 szt.

POKAZANO NA RYSUNKU KW-1.2

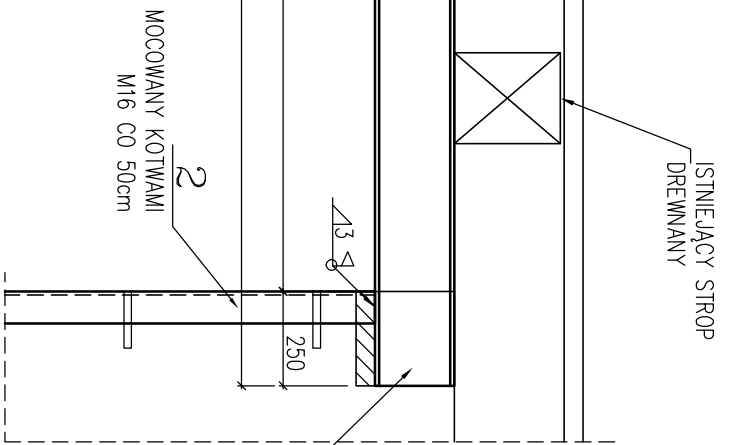
ELEMENT:
NADPROŻE N1
1 szt.



ELEMENT:
NADPROŻE N2
1 szt.



ELEMENT:
NADPROŻE N3
1 szt.



- UWAGI:
1. Beton podkładowy C8/10, gr.10cm
 2. Beton konstrukcyjny C20/25
 3. Stal zbrojeniowa A-IIIIN
 4. Otulina:
 - fundamenty - 5cm,
 - pozostałe - 3cm
 5. Stal profilowa S235JR
 6. W razie niejasności skontaktować się projektantem

art	ART PROJEKT K&M Sp. z o.o. ul. Strzeżnica 2, 83-400 Kościerzyna NIP 591-163-58-00, Regon 220576462 tel./fax +48 58 680 83 69	867-16
projekt	Gmina Lipusz ul. Wypickiego 27, 83-424 Lipusz	SKALA 1:20
INWESTOR:		NR RYS. KW-1.3
INWESTYCJA: ZMIANA SPOSOBU UŻYTKOWANIA WRAZ Z PRZEBUDOWĄ ISTNIEJĄCEGO BUDYNKU PRZEDSZKOLA NA FUNKCJĘ ŻŁOBKA I ROZBUDOWA BUDYNKU - DOOCIEPLENIE WRAZ ZE ŚCIANĄ WARSZTOWĄ, BUDOWA PŁACU ZABAW I PARKINGU DZIAŁ: OBRĘB LIPUSZ, GMINA LIPUSZ		DATA 01.2018
PROJEKTANT:	SZCZEGÓŁY STALOWE	
SPRAWDZAJĄCY	mgr inż. Elżbieta Wewiorska mgr inż. Janusz Kępa upr. nr 1957/Gd/85	
ASISTENT PROJEKTANTA	mgr inż. Piotr Szydłowski	