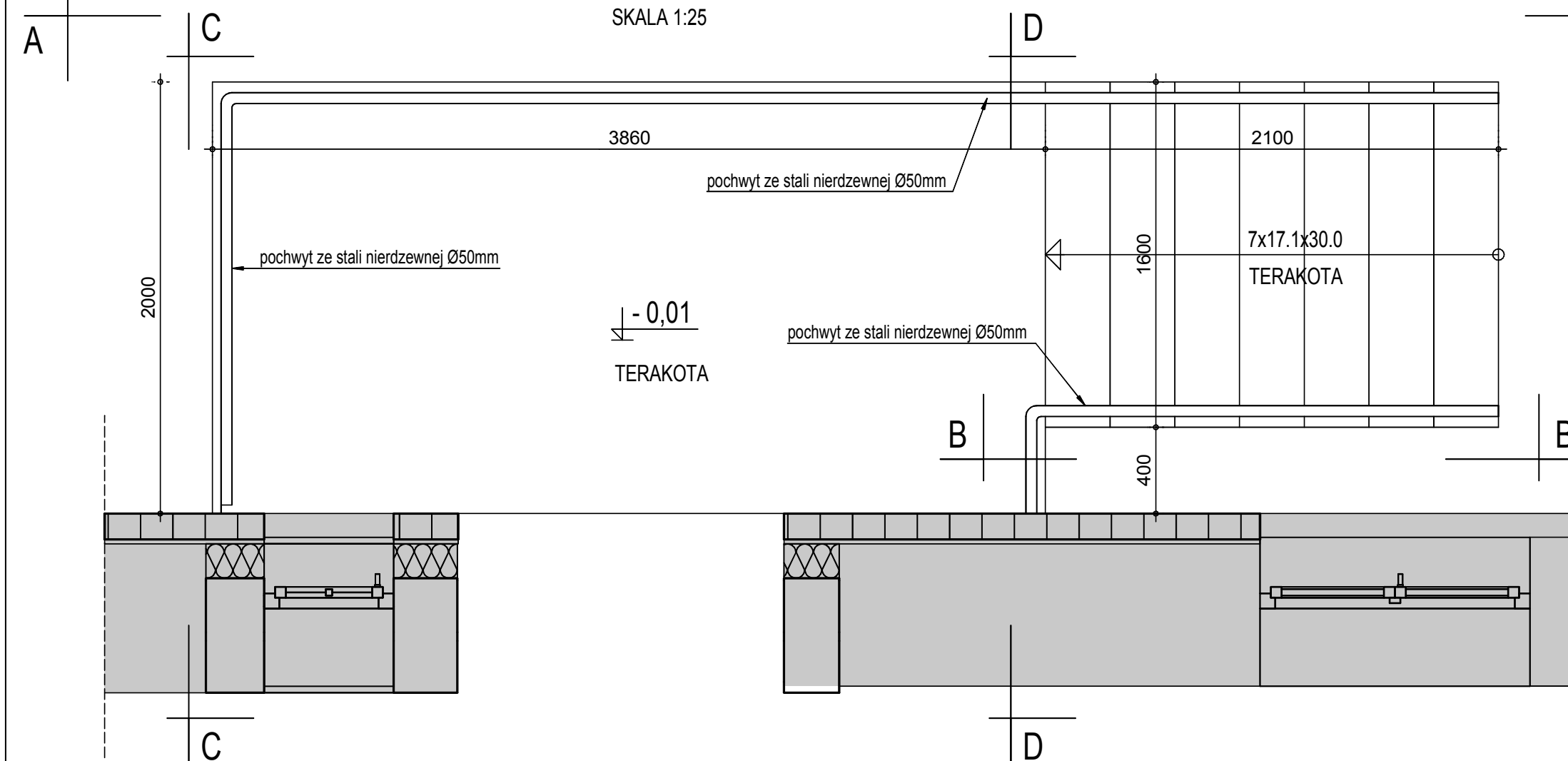
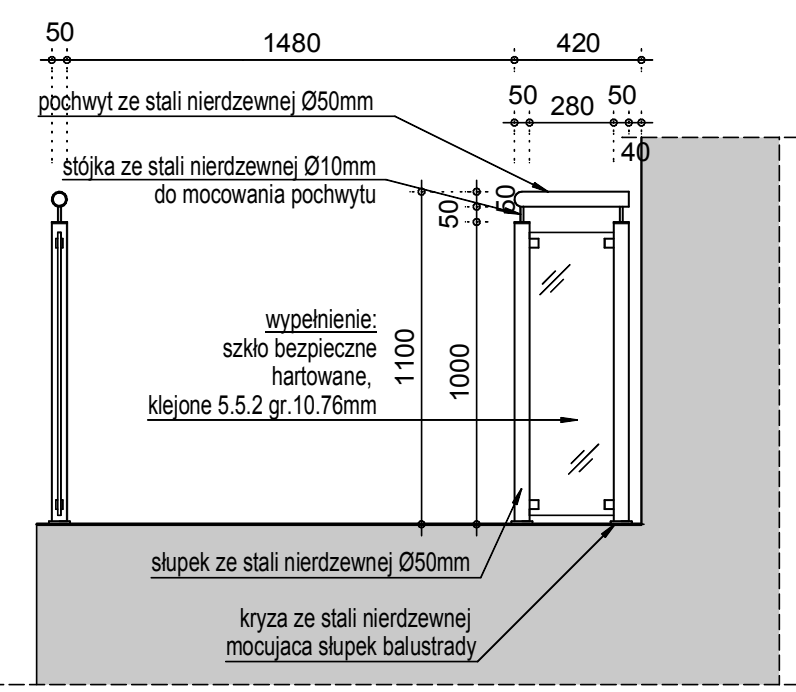


BALUSTRADA SCHODOWA ZEWNĘTRZNA

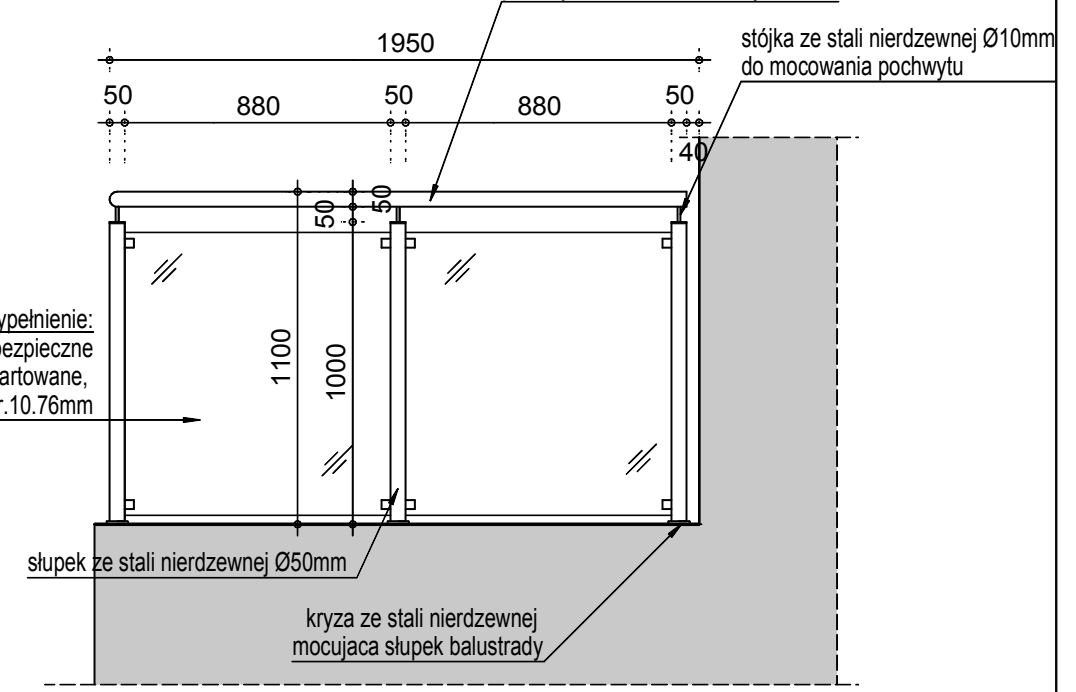
SKALA 1:25



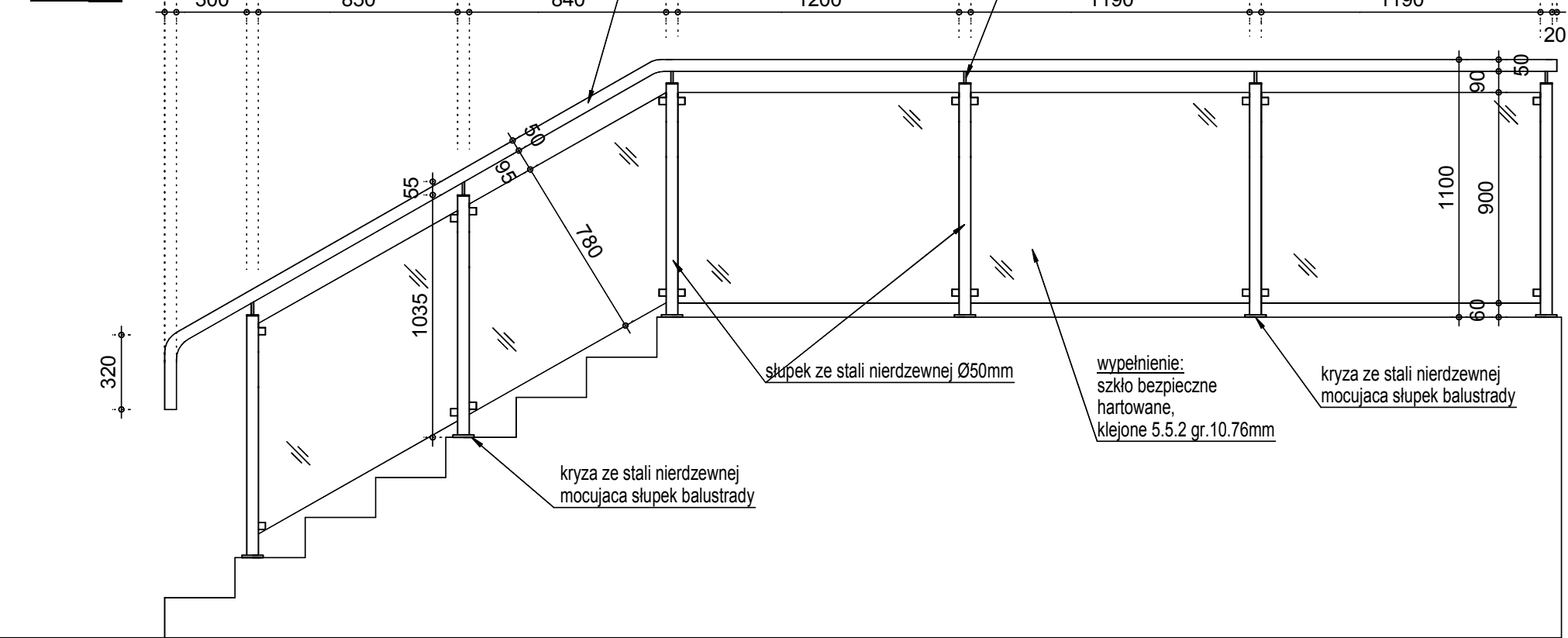
Widok D-D



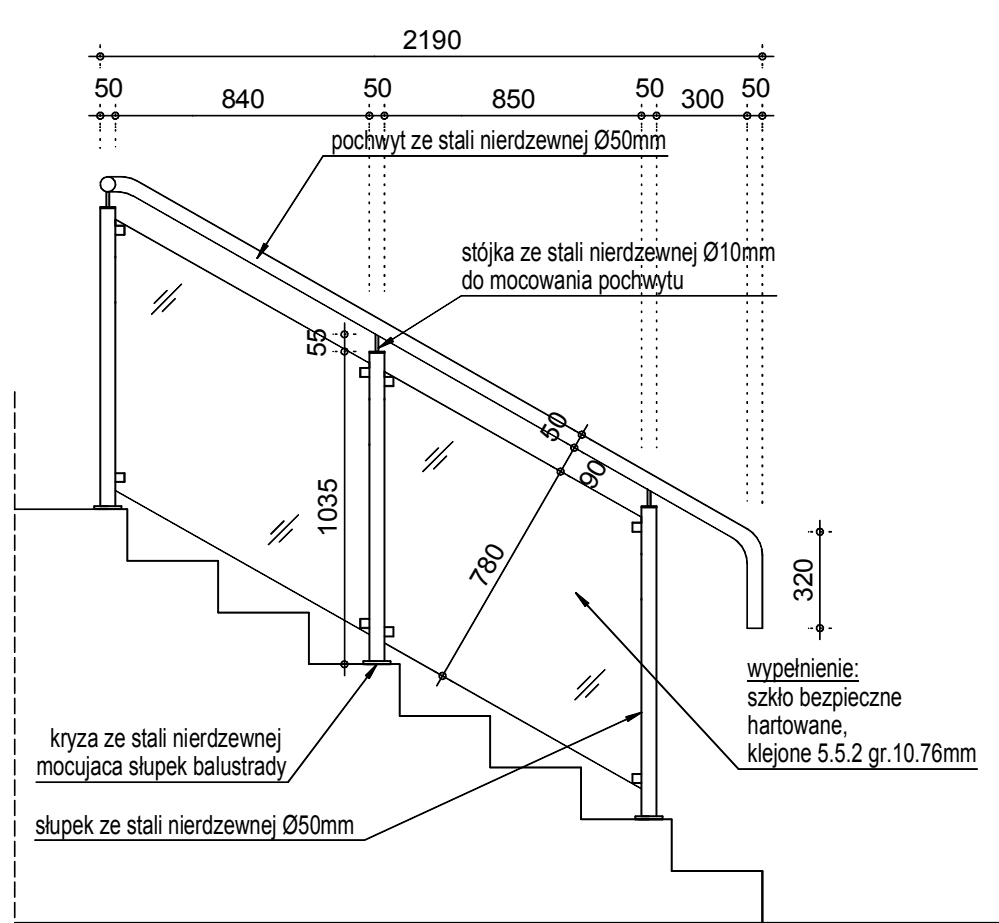
Widok C-C



Widok A-A



Widok B-B



w/s = 297 / 600 (0.18m2)

projekt wykonawczy

art.	ART PROJEKT K&M Sp. z o.o. ul. Strzelnica 2, 83-400 Kościerzyna NIP 591-163-58-00, Regon 220376462 tel/fax +48 58 680 83 69	867-16
projekt		
INWESTOR:	Gmina Lipusz ul. Wybickiego 27 83-424 Lipusz	SKALA 1:25
INWESTYCJA:	ZMIANA SPOSOBU UŻYTKOWANIA WRAZ Z PRZEBUDOWĄ ISTNIEJĄCEGO BUDYNKU PRZEDSZKOLA NA FUNKCJĘ ŻŁOBKA I ROZBUDOWĄ BUDYNKU - DOCIEPLENIE WRAZ ZE ŚCIANĄ WARSTWOWĄ, BUDOWĘ PLACU ZABAW I PARKINGU; DZ.436. OBREB LIPUSZ, GMINA LIPUSZ	NR RYS. A3.2-ż
NAZWA RYS.:	BALUSTRADA ZEWNĘTRZNA SCHODOWA	DATA 01.2018r.
PROJEKTANT:	mgr inż. arch. Jarosław Krause upr. nr W18/2008 w specjalności architektonicznej do projektowania bez ograniczeń	
SPRAWDZAJĄCY:	mgr inż. arch. Krzysztof Szarejko upr. nr 3161/0491, nr rejestr. PCJA PO-54260 sporządzania projektów architektonicznych wszelkich obiektów budowlanych i konstrukcyjno-budowlanych w budownictwie osób fizycznych	

Allplan 2011