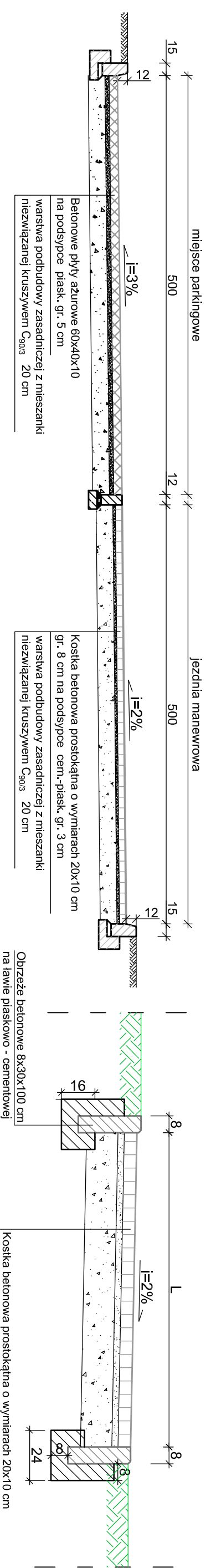
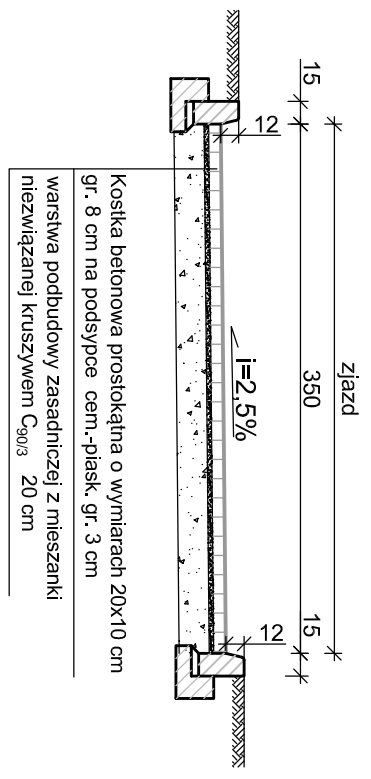


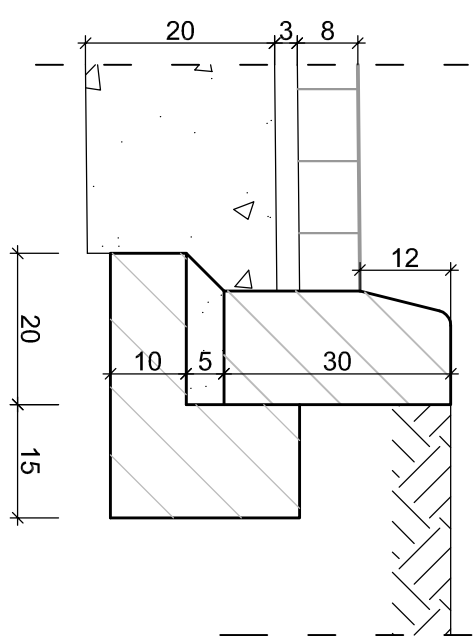
Przekrój konstrukcyjny jezdni i miejsc parkingowych
Skala 1:50



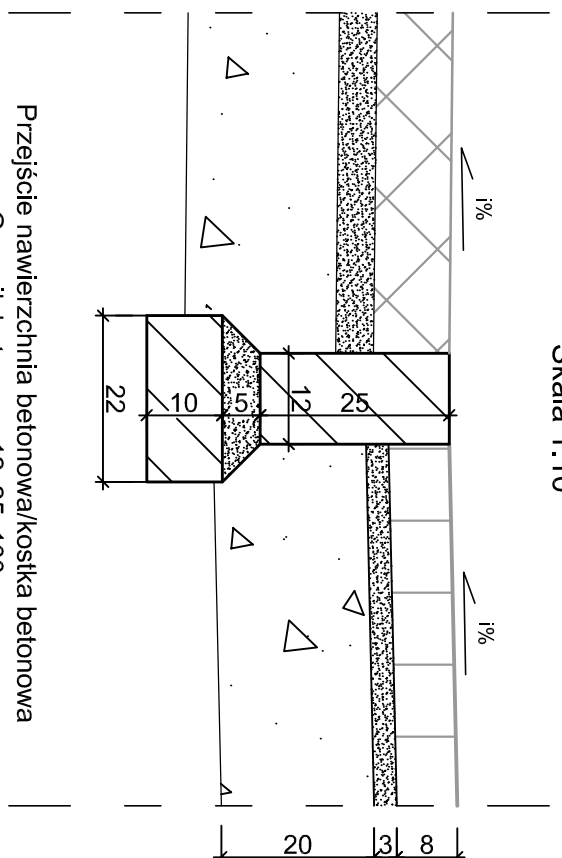
Przekrój konstrukcyjny zjazdu
Skala 1:50



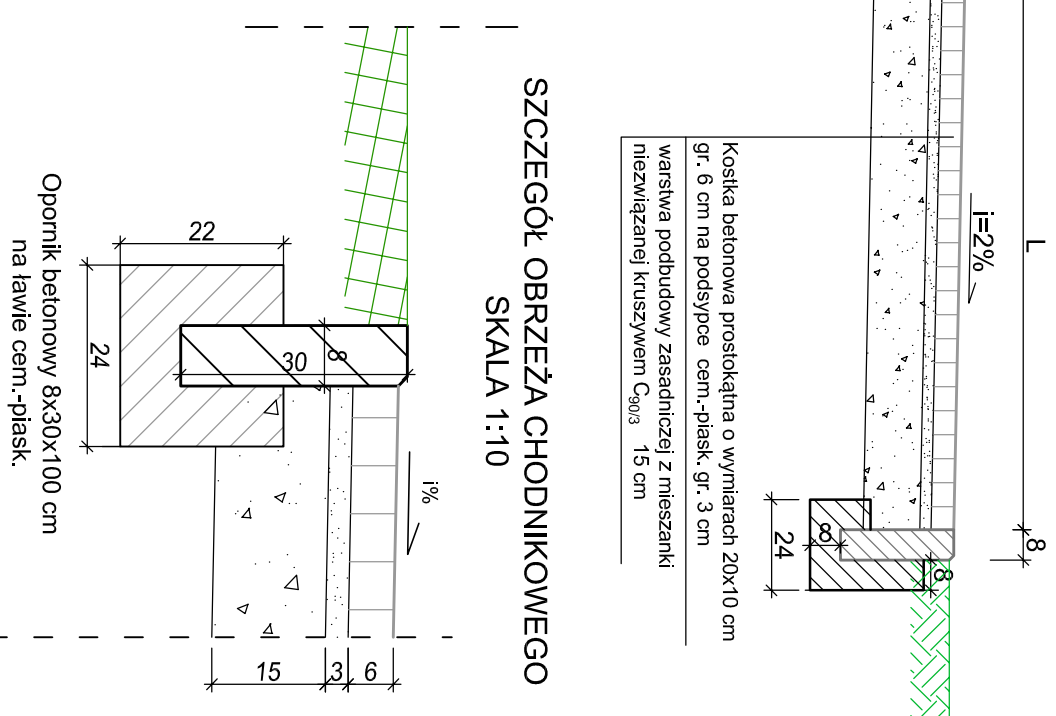
SZCZEGÓŁ KRAWĘŻNIKA
Skala 1:10



SZCZEGÓŁ OPORNIKA
Skala 1:10



Przekrój konstrukcyjny chodnikowego
Skala 1:20



<p>ART PROJEKT K&M Sp. z o.o. ul. Strzelnica 2, 83-400 Kościerzyna NIP 591-163-58-00, Regon 220376462 tel/fax +48 58 680 83 69</p>		867-16
<p>INWESTOR: Gmina Lipusz ul. Wybickiego 27, 83-424 Lipusz</p>		SKALA 1:20, 1:10
<p>INWESTYCJA: ZMIANA SPOSOBU UŻYTKOWANIA WRAZ Z PRZEBUDOWĄ ISTNIEJĄCEGO BUDYNKU NA FUNKCJĘ ZŁOBKA I ROZBUDOWA BUDYNKU - DOOCIEPLENIE WRAZ ZE ŚCIANĄ WARSTWOWĄ, ZMIANA SPOSOBU UŻYTKOWANIA WRAZ Z PRZEBUDOWĄ ISTNIEJĄCEGO BUDYNKU GOSPODARSTWA NA FUNKCJĘ KOTŁOWNI OBSŁUGUJĄCEJ BUDYNEK ZŁOBKA, BUDOWA PLACU ZABAW I PARKINGU</p>		NR RYS. 2
<p>BRANŻA: DROGOWA</p>		DATA 01.2017
<p>Przekroje konstrukcyjne, Szczegóły</p>		
<p>PROJEKTANT: mgr inż. Kozłowski Sarmowski upr. nr 4457/Gd/90 projektanta</p>		
<p>ASISTENT PROJ.: mgr inż. Szczepan Guzinski upr. nr POW/0100/OWO/12</p>		
<p>SPRAWDZAJĄCY: mgr inż. Katarzyna Przybyła upr. nr POW/0283/PWO/11 projektanta</p>		
<p>W szczególności konstrukcyjno-technicznej w zakresie dróg i technicznych dróg starożytnych oraz murowanych</p>		
<p>W szczególności drogowej</p>		