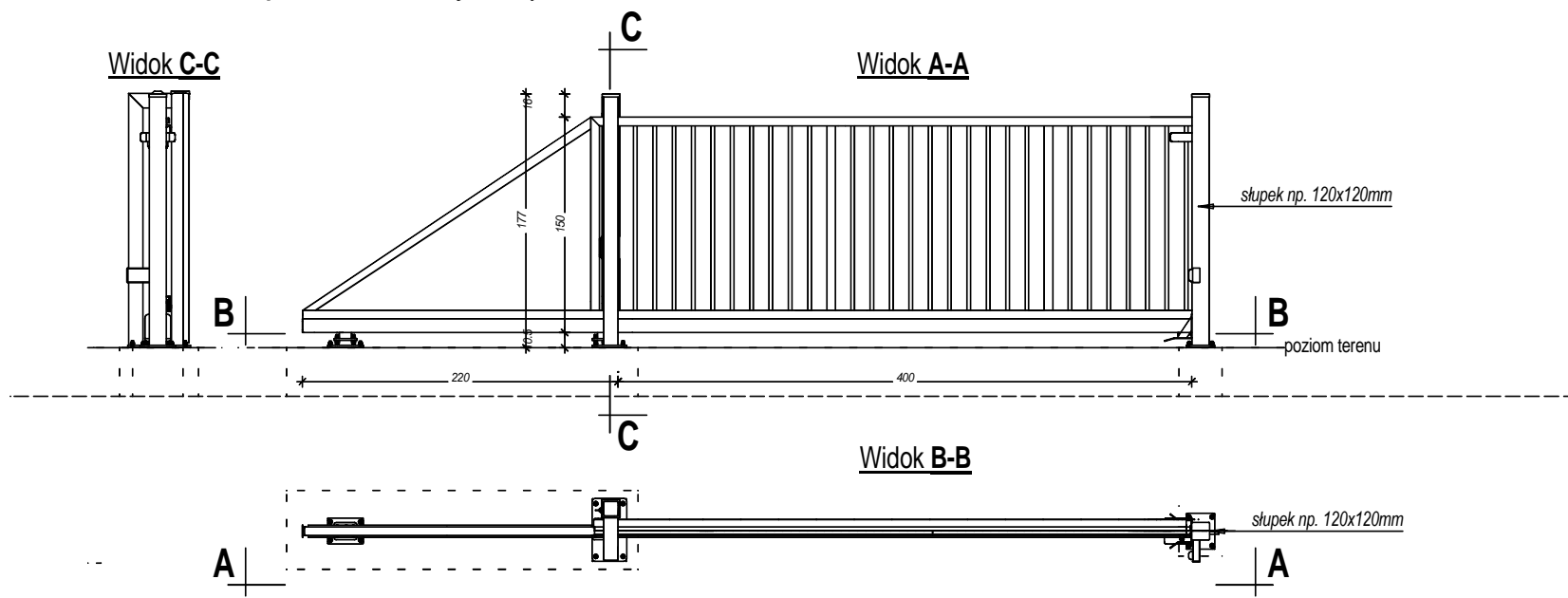
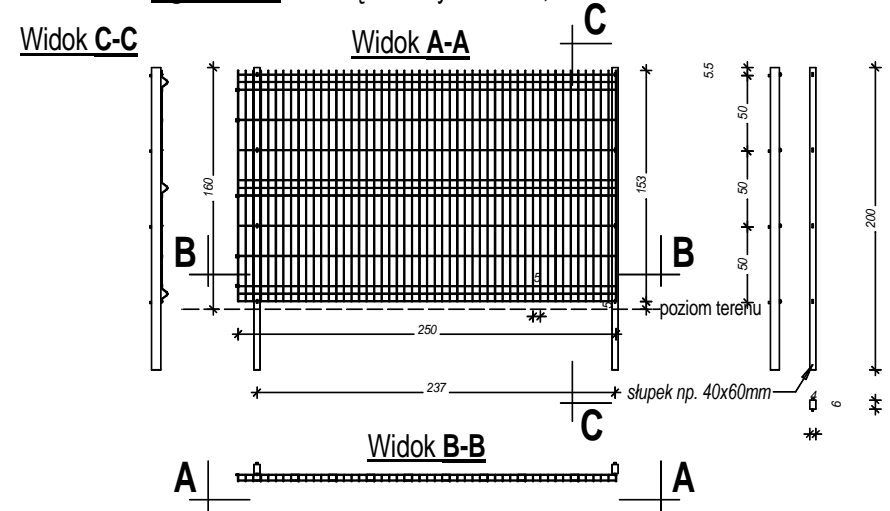


**Brama przesuwna**- rozwiązanie systemowe, 1szt.



**Ogrodzenie**- rozwiązanie systemowe, 87mb



**projekt wykonawczy**

art projekt	ART PROJEKT K&M Sp. z o.o. ul. Strzelnica 2, 83-400 Kościerzyna NIP 591-163-58-00, Regon 220376462 tel/fax +48 58 680 83 69	867-16
	<b>INWESTOR:</b> Gmina Lipusz ul. Wybickiego 27 83-424 Lipusz	SKALA 1:50
<b>INWESTYCJA:</b> ZMIANA SPOSOBU UŻYTKOWANIA WRAZ Z PRZEBUDOWĄ ISTNIEJĄCEGO BUDYNKU PRZEDSZKOŁA NA FUNKCJE ŻŁOBKA I ROZBUDOWA BUDYNKU- DOCIEPLENIE WRAZ ZE ŚCIANĄ WARSTWOWĄ, ZMIANĘ SPOSOBU UŻYTKOWANIA WRAZ Z PRZEBUDOWĄ ISTNIEJĄCEGO BUDYNKU GOSPODARCZEGO NA FUNKCJE KOTŁOWNI OBSŁUGUJĄCEJ BUDYNEK ŻŁOBKA, BUDOWĘ PLACU ZABAW I PARKINGU; DZ.436, OBRĘB LIPUSZ, GMINA LIPUSZ		NR RYS. <b>A14-ż</b>
<b>NAZWA RYS.:</b> <b>BRAMA I OGRODZENIE</b>		DATA 01.2017
<b>PROJEKTANT:</b> mgr inż. arch. Jarosław Krause upr. nr W/8/2006 w specjalności architektonicznej do projektowania bez ograniczeń		
<b>SPRAWDZAJĄCY:</b> mgr inż. arch. Krzysztof Szarejko upr. nr 3161/Gd/87, nr rejestr. POJA PO-0499do sporządzania projektów architektonicznych wszelkich obiektów budowlanych i konstrukcyjno-budowlanych w budownictwie osób fizycznych		