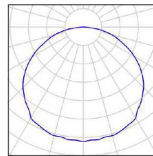
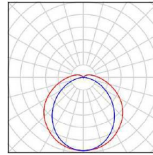


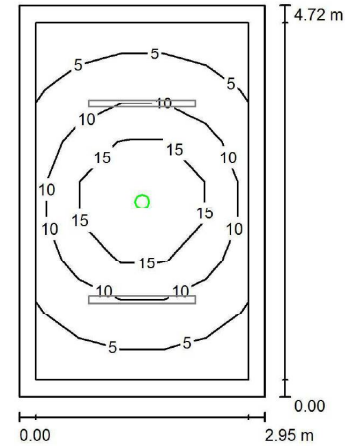
Lista opraw

Strumień świetlny (Oprawa): 4300 lm
 Strumień świetlny (Lampy): 4300 lm
 Moc opraw: 35,0 W
 Klasyfikacja oświetleń CIE: 92
 Kod Flux CIE: 42 72 90 92 100
 Wyposażenie: 1 x PCBL1402600 840@350mA
 (Czynnik korekcyjny 1.000).



Oświetlenie awaryjne: 245 lm, 3,7 W
 Klasyfikacja oświetleń CIE: 100
 Kod Flux CIE: 44 77 95 100 100
 Wyposażenie: 1 x Integral module 1xLED
 (Czynnik korekcyjny 1.000).

0.1 Skład opału 2,55m / Oświetlenie awaryjne / Podsumowanie



Wysokość pomieszczenia: 2,550 m, Wysokość montażu: 2,550 m,
 Współczynnik konserwacji: 0,80

Wartości Lux, Skala 1:61

Powierzchnia	ρ [%]	E_m [lx]	E_{min} [lx]	E_{max} [lx]	E_{min} / E_m
Płaszczyzna pracy	/	9,72	3,14	23	0,323
Podłoga	20	5,71	2,13	9,85	0,374
Sufit	70	0,03	0,00	0,44	0,000
Ściany (4)	50	2,98	0,04	9,44	/

Płaszczyzna pracy:

Wysokość: 0,850 m
 Siatka: 5 x 9 Punkty
 Margines: 0,200 m

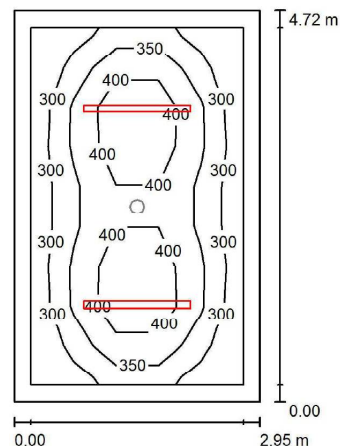
Scena oświetlenia awaryjnego (EN 1838):
 Zostanie obliczone tylko światło bezpośrednie.
 Współdziałanie odbitego światła nie jest uwzględnione.

Wykaz opraw

Nr.	Ilość	Etykieta (Czynnik korekcyjny)	Φ (Oprawa) [lm]	Φ (Lampy) [lm]	P [W]
1	1		245	245	3,7
W sumie:			245	245	3,7

Specyfikacja mocy przyłączeniowej: $0,27 \text{ W/m}^2 = 2,74 \text{ W/m}^2 / 100 \text{ lx}$ (Powierzchnia podstawowa: $13,91 \text{ m}^2$)

0.1 Skład opału 2,55m / Oświetlenie podstawowe / Podsumowanie



Wysokość pomieszczenia: 2,550 m, Wysokość montażu: 2,550 m,
Współczynnik konserwacji: 0,80

Wartości Lux, Skala 1:61

Powierzchnia	ρ [%]	E_m [lx]	E_{min} [lx]	E_{max} [lx]	E_{min} / E_m
Płaszczyzna pracy	/	357	253	469	0,710
Podłoga	20	246	167	302	0,679
Sufit	70	115	66	440	0,579
Ściany (4)	50	185	108	337	/

Płaszczyzna pracy:

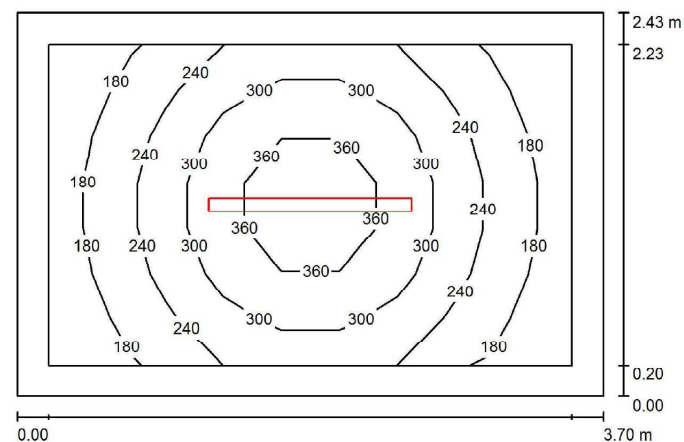
Wysokość: 0,850 m
Siatka: 5 x 9 Punkty
Margines: 0,200 m

Wykaz oprav

Nr.	Ilość	Etykieta (Czynnik korekcyjny)	Φ (Oprawa) [lm]	Φ (Lampy) [lm]	P [W]
1	2		4300	4300	35,0
W sumie:			8600	8600	70,0

Specyfikacja mocy przyłączeniowej: $5,03 \text{ W/m}^2 = 1,41 \text{ W/m}^2/100 \text{ lx}$ (Powierzchnia podstawowa: $13,91 \text{ m}^2$)

0.2 Pomieszczenie gospodarcze 2,55m / Podsumowanie



Wysokość pomieszczenia: 2,550 m, Wysokość montażu: 2,550 m,
Współczynnik konserwacji: 0,80

Wartości Lux, Skala 1:32

Powierzchnia	ρ [%]	E_m [lx]	E_{min} [lx]	E_{max} [lx]	E_{min} / E_m
Płaszczyzna pracy	/	258	145	408	0,562
Podłoga	20	164	106	220	0,643
Sufit	70	85	41	451	0,484
Ściany (4)	50	129	65	287	/

Płaszczyzna pracy:

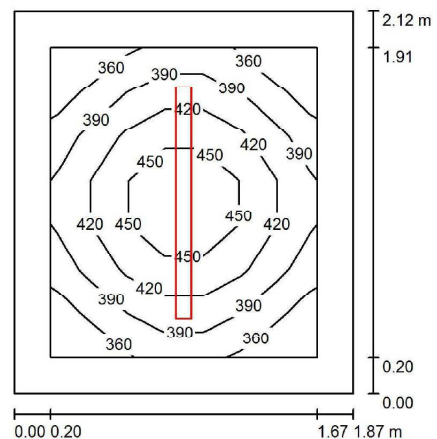
Wysokość: 0,850 m
Siatka: 9 x 7 Punkty
Margines: 0,200 m

Wykaz oprav

Nr.	Ilość	Etykieta (Czynnik korekcyjny)	Φ (Oprawa) [lm]	Φ (Lampy) [lm]	P [W]
1	1		4300	4300	35,0
W sumie:			4300	4300	35,0

Specyfikacja mocy przyłączeniowej: $3,89 \text{ W/m}^2 = 1,51 \text{ W/m}^2/100 \text{ lx}$ (Powierzchnia podstawowa: $9,00 \text{ m}^2$)

0.3 Wózkarnia 2,55m / Podsumowanie



Wysokość pomieszczenia: 2,550 m, Wysokość montażu: 2,550 m,
Współczynnik konserwacji: 0.80

Wartości Lux, Skala 1:28

Powierzchnia	ρ [%]	E_m [lx]	E_{min} [lx]	E_{max} [lx]	E_{min} / E_m
Plaszczyzna pracy	/	406	342	476	0.841
Podłoga	20	230	183	262	0.798
Sufit	70	183	103	522	0.563
Ściany (4)	50	243	110	474	/

Plaszczyzna pracy:

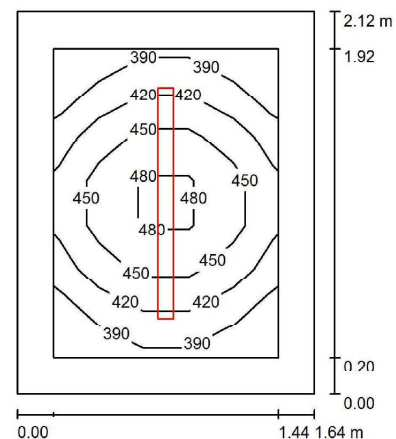
Wysokość: 0.850 m
Siatka: 7 x 7 Punkty
Margines: 0.200 m

Wykaz opraw

Nr.	Ilość	Etykieta (Czynnik korekcyjny)	Φ (Oprawa) [lm]	Φ (Lampy) [lm]	P [W]
1	1		4300	4300	35.0
W sumie:			4300	4300	35.0

Specyfikacja mocy przyłączeniowej: $8.84 \text{ W/m}^2 = 2.18 \text{ W/m}^2/100 \text{ lx}$ (Powierzchnia podstawowa: 3.96 m^2)

0.4 Wózkarnia 2,55m / Podsumowanie



Wysokość pomieszczenia: 2,550 m, Wysokość montażu: 2,550 m,
Współczynnik konserwacji: 0.80

Wartości Lux, Skala 1:28

Powierzchnia	ρ [%]	E_m [lx]	E_{min} [lx]	E_{max} [lx]	E_{min} / E_m
Plaszczyzna pracy	/	430	371	493	0.863
Podłoga	20	237	193	270	0.812
Sufit	70	208	114	544	0.548
Ściany (4)	50	266	110	578	/

Plaszczyzna pracy:

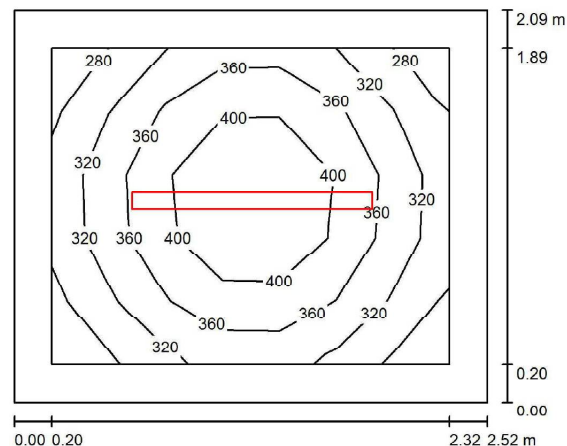
Wysokość: 0.850 m
Siatka: 7 x 5 Punkty
Margines: 0.200 m

Wykaz opraw

Nr.	Ilość	Etykieta (Czynnik korekcyjny)	Φ (Oprawa) [lm]	Φ (Lampy) [lm]	P [W]
1	1		4300	4300	35.0
W sumie:			4300	4300	35.0

Specyfikacja mocy przyłączeniowej: $10.09 \text{ W/m}^2 = 2.35 \text{ W/m}^2/100 \text{ lx}$ (Powierzchnia podstawowa: 3.47 m^2)

0.5 Pomieszczenie techniczne 2,55m / Podsumowanie



Wysokość pomieszczenia: 2,550 m, Wysokość montażu: 2,550 m,
Współczynnik konserwacji: 0,80

Wartości Lux, Skala 1:27

Powierzchnia	ρ [%]	E_m [lx]	E_{min} [lx]	E_{max} [lx]	E_{min} / E_m
Płaszczyzna pracy	/	357	275	448	0,771
Podłoga	20	209	159	247	0,759
Sufit	70	141	77	495	0,547
Ściany (4)	50	198	99	399	/

Płaszczyzna pracy:

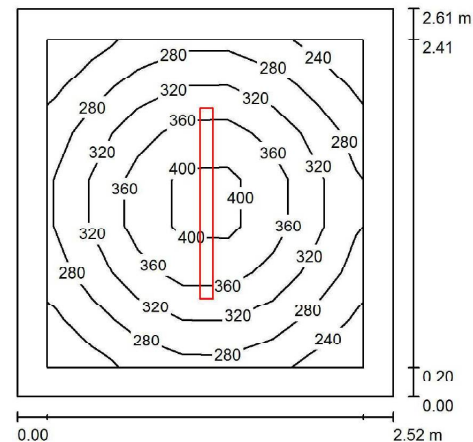
Wysokość: 0,850 m
Siatka: 7 x 5 Punkty
Margines: 0,200 m

Wykaz opraw

Nr.	Ilość	Etykieta (Czynnik korekcyjny)	Φ (Oprawa) [lm]	Φ (Lampy) [lm]	P [W]
1	1		4300	4300	35,0
W sumie:			4300	4300	35,0

Specyfikacja mocy przyłączeniowej: $6,65 \text{ W/m}^2 = 1,86 \text{ W/m}^2/100 \text{ lx}$ (Powierzchnia podstawowa: $5,27 \text{ m}^2$)

0.6 Kotłownia 2,55m / Podsumowanie



Wysokość pomieszczenia: 2,550 m, Wysokość montażu: 2,550 m,
Współczynnik konserwacji: 0,80

Wartości Lux, Skala 1:34

Powierzchnia	ρ [%]	E_m [lx]	E_{min} [lx]	E_{max} [lx]	E_{min} / E_m
Płaszczyzna pracy	/	317	230	425	0,726
Podłoga	20	193	140	234	0,726
Sufit	70	115	64	469	0,553
Ściany (4)	50	168	93	291	/

Płaszczyzna pracy:

Wysokość: 0,850 m
Siatka: 7 x 7 Punkty
Margines: 0,200 m

UGR Wzdłuż- W poprzek do osi oświetlenia
Lewa ściana 20 18
Dolna ściana 20 18
(CIE, SHR = 0,25.)

Wykaz opraw

Nr.	Ilość	Etykieta (Czynnik korekcyjny)	Φ (Oprawa) [lm]	Φ (Lampy) [lm]	P [W]
1	1		4300	4300	35,0
W sumie:			4300	4300	35,0

Specyfikacja mocy przyłączeniowej: $5,33 \text{ W/m}^2 = 1,68 \text{ W/m}^2/100 \text{ lx}$ (Powierzchnia podstawowa: $6,57 \text{ m}^2$)