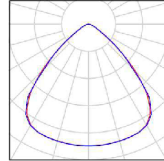


Poddasze / Lista oprav

2/01 Biuro nr 1 2,78m / Oświetlenie awaryjne / Podsumowanie

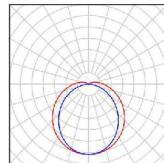
39W

Strumień świetlny (Oprawa): 4051 lm
 Strumień świetlny (Lampy): 4050 lm
 Moc opraw: 39.0 W
 Klasyfikacja oświetleń CIE: 100
 Kod Flux CIE: 66 96 99 100 100
 Wyposażenie: 1 x LED 4000K (Czynnik korekcyjny 1.000).



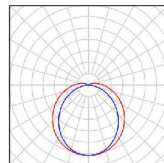
IP20

Strumień świetlny (Oprawa): 3050 lm
 Strumień świetlny (Lampy): 3050 lm
 Moc opraw: 28.0 W
 Klasyfikacja oświetleń CIE: 95
 Kod Flux CIE: 43 73 91 95 100
 Wyposażenie: 1 x LED (Czynnik korekcyjny 1.000).

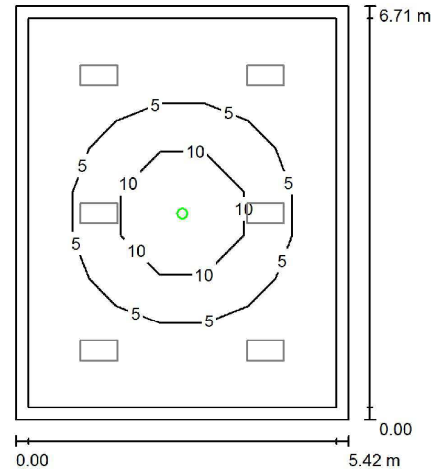
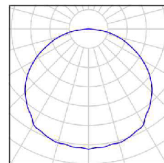


IP44

Strumień świetlny (Oprawa): 3050 lm
 Strumień świetlny (Lampy): 3050 lm
 Moc opraw: 28.0 W
 Klasyfikacja oświetleń CIE: 95
 Kod Flux CIE: 43 73 91 95 100
 Wyposażenie: 1 x LED (Czynnik korekcyjny 1.000).



Oświetlenie awaryjne: 245 lm, 3.7 W
 Klasyfikacja oświetleń CIE: 100
 Kod Flux CIE: 44 77 95 100 100
 Wyposażenie: 1 x Integral module 1xLED (Czynnik korekcyjny 1.000).



Wysokość pomieszczenia: 2.780 m, Wysokość montażu: 2.780 m,
 Współczynnik konserwacji: 0.80

Wartości Lux, Skala 1:87

Powierzchnia	ρ [%]	E_m [lx]	E_{min} [lx]	E_{max} [lx]	E_{min} / E_m
Płaszczyzna pracy	/	4.64	0.85	17	0.183
Podłoga	20	3.29	0.73	8.23	0.221
Sufit	70	0.01	0.00	0.44	0.000
Ściany (4)	50	1.13	0.02	2.80	/

Płaszczyzna pracy:

Wysokość: 0.850 m
 Siatka: 9 x 7 Punkty
 Margines: 0.200 m

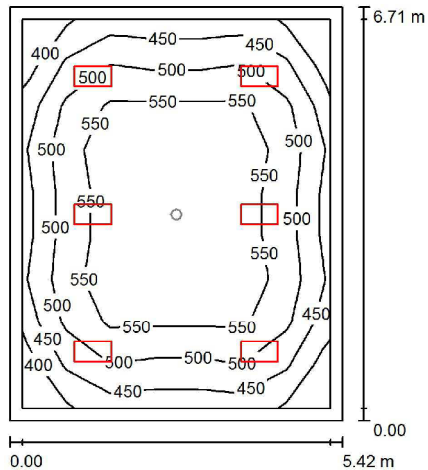
Scena oświetlenia awaryjnego (EN 1838):
 Zostanie obliczone tylko światło bezpośrednie.
 Współdziałanie odbitego światła nie jest uwzględnione.

Wykaz oprav

Nr.	Ilość	Etykieta (Czynnik korekcyjny)	Φ (Oprawa) [lm]	Φ (Lampy) [lm]	P [W]
1	1		245	245	3.7
W sumie:			245	245	3.7

Specyfikacja mocy przyłączeniowej: $0.10 \text{ W/m}^2 = 2.20 \text{ W/m}^2/100 \text{ lx}$ (Powierzchnia podstawowa: 36.34 m²)

2/01 Biuro nr 1 2,78m / Oświetlenie podstawowe / Podsumowanie



Wysokość pomieszczenia: 2.780 m, Wysokość montażu: 2.780 m,
Współczynnik konserwacji: 0.80

Wartości Lux, Skala 1:87

Powierzchnia	ρ [%]	E_m [lx]	E_{min} [lx]	E_{max} [lx]	E_{min} / E_m
Płaszczyzna pracy	/	514	381	595	0.742
Podłoga	20	422	238	572	0.565
Sufit	70	85	57	96	0.671
Ściany (4)	50	183	63	319	/

Płaszczyzna pracy:

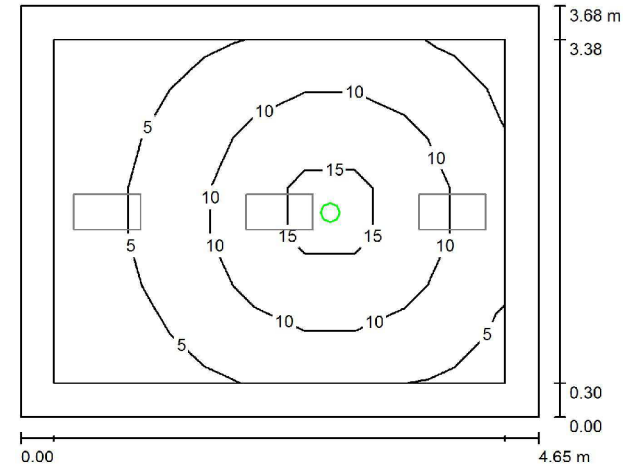
Wysokość: 0.850 m
Siatka: 9 x 7 Punkty
Margines: 0.200 m

Wykaz opraw

Nr.	Ilość	Etykieta (Czynnik korekcyjny)	Φ (Oprawa) [lm]	Φ (Lampy) [lm]	P [W]
1	6	39W biały (1.000)	4051	4050	39.0
W sumie:			24306W	24300	234.0

Specyfikacja mocy przyłączeniowej: $6.44 \text{ W/m}^2 = 1.25 \text{ W/m}^2/100 \text{ lx}$ (Powierzchnia podstawowa: 36.34 m^2)

2/03 Biuro nr 2 2,78m / Oświetlenie awaryjne / Podsumowanie



Wysokość pomieszczenia: 2.780 m, Wysokość montażu: 2.780 m,
Współczynnik konserwacji: 0.80

Wartości Lux, Skala 1:48

Powierzchnia	ρ [%]	E_m [lx]	E_{min} [lx]	E_{max} [lx]	E_{min} / E_m
Płaszczyzna pracy	/	8.12	2.10	17	0.259
Podłoga	20	4.76	1.44	8.26	0.303
Sufit	70	0.02	0.00	0.44	0.000
Ściany (4)	50	2.47	0.03	6.07	/

Płaszczyzna pracy:

Wysokość: 0.850 m
Siatka: 9 x 7 Punkty
Margines: 0.300 m

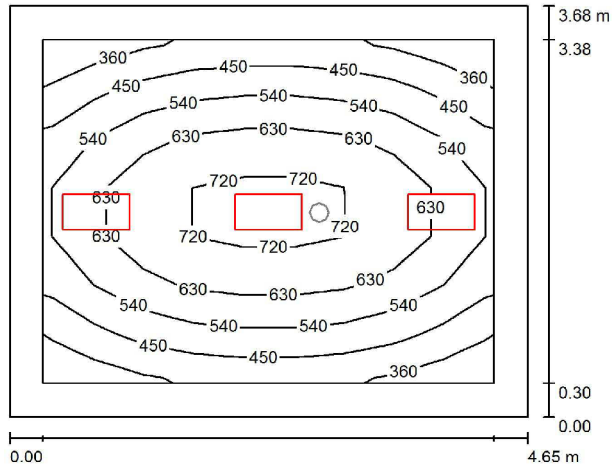
Scena oświetlenia awaryjnego (EN 1838):
Zostanie obliczone tylko światło bezpośrednie.
Współdziałanie odbitego światła nie jest uwzględnione.

Wykaz opraw

Nr.	Ilość	Etykieta (Czynnik korekcyjny)	Φ (Oprawa) [lm]	Φ (Lampy) [lm]	P [W]
1	1		245	245	3.7
W sumie:			245	245	3.7

Specyfikacja mocy przyłączeniowej: $0.22 \text{ W/m}^2 = 2.67 \text{ W/m}^2/100 \text{ lx}$ (Powierzchnia podstawowa: 17.09 m^2)

2/03 Biuro nr 2 2,78m / Oświetlenie podstawowe / Podsumowanie



Wysokość pomieszczenia: 2.780 m, Wysokość montażu: 2.780 m,
Współczynnik konserwacji: 0.80

Wartości Lux, Skala 1:48

Powierzchnia	ρ [%]	E_m [lx]	E_{min} [lx]	E_{max} [lx]	E_{min} / E_m
Płaszczyzna pracy	/	555	336	769	0.605
Podłoga	20	391	249	516	0.637
Sufit	70	78	55	95	0.703
Ściany (4)	50	172	56	565	/

Płaszczyzna pracy:

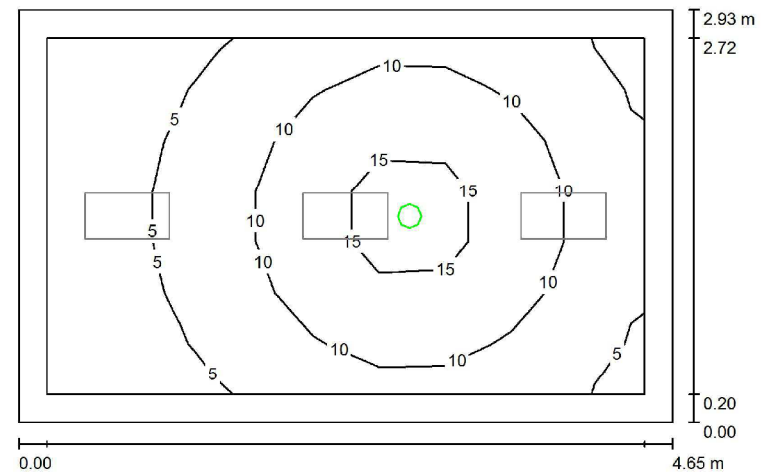
Wysokość: 0.850 m
Siatka: 9 x 7 Punkty
Margines: 0.300 m

Wykaz oprav

Nr.	Ilość	Etykieta (Czynnik korekcyjny)	Φ (Oprawa) [lm]	Φ (Lampy) [lm]	P [W]
1	3	39W biały (1.000)	4051	4050	39.0
W sumie:			12153W	12150	117.0

Specyfikacja mocy przyłączeniowej: $6.84 \text{ W/m}^2 = 1.23 \text{ W/m}^2/100 \text{ lx}$ (Powierzchnia podstawowa: 17.09 m^2)

2/04 Biuro nr 3 2,78m / Oświetlenie awaryjne / Podsumowanie



Wysokość pomieszczenia: 2.780 m, Wysokość montażu: 2.780 m,
Współczynnik konserwacji: 0.80

Wartości Lux, Skala 1:38

Powierzchnia	ρ [%]	E_m [lx]	E_{min} [lx]	E_{max} [lx]	E_{min} / E_m
Płaszczyzna pracy	/	8.53	2.17	17	0.254
Podłoga	20	5.10	1.66	8.26	0.325
Sufit	70	0.03	0.00	0.43	0.000
Ściany (4)	50	3.01	0.03	9.61	/

Płaszczyzna pracy:

Wysokość: 0.850 m
Siatka: 9 x 7 Punkty
Margines: 0.200 m

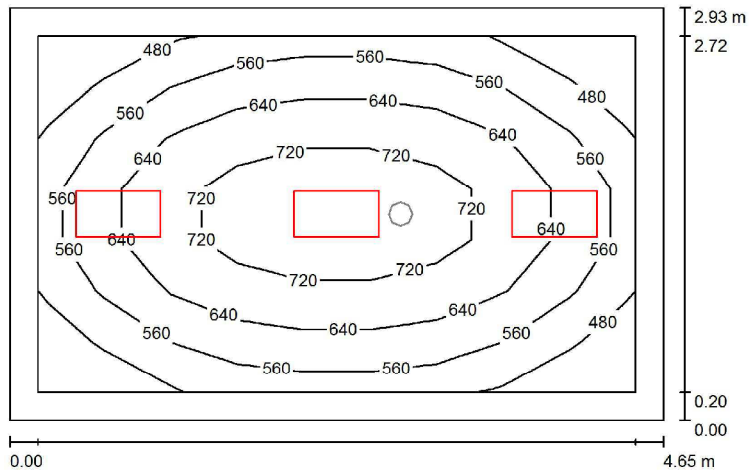
Scena oświetlenia awaryjnego (EN 1838):
Zostanie obliczone tylko światło bezpośrednie.
Współdziałanie odbitego światła nie jest uwzględnione.

Wykaz oprav

Nr.	Ilość	Etykieta (Czynnik korekcyjny)	Φ (Oprawa) [lm]	Φ (Lampy) [lm]	P [W]
1	1		245	245	3.7
W sumie:			245	245	3.7

Specyfikacja mocy przyłączeniowej: $0.27 \text{ W/m}^2 = 3.19 \text{ W/m}^2/100 \text{ lx}$ (Powierzchnia podstawowa: 13.59 m^2)

2/04 Biuro nr 3 2,78m / Oświetlenie podstawowe / Podsumowanie



Wysokość pomieszczenia: 2.780 m, Wysokość montażu: 2.780 m,
Współczynnik konserwacji: 0.80

Wartości Lux, Skala 1:38

Powierzchnia	ρ [%]	E_m [lx]	E_{min} [lx]	E_{max} [lx]	E_{min} / E_m
Płaszczyzna pracy	/	611	417	785	0.683
Podłoga	20	434	302	543	0.696
Sufit	70	94	69	109	0.738
Ściany (4)	50	219	69	585	/

Płaszczyzna pracy:

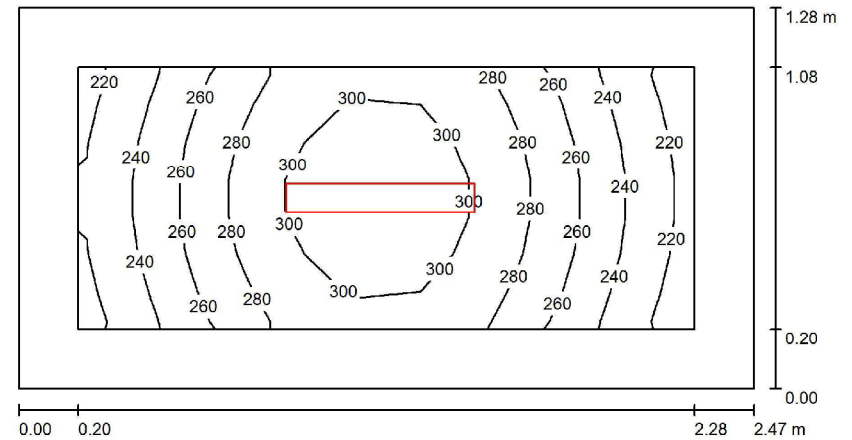
Wysokość: 0.850 m
Siatka: 9 x 7 Punkty
Margines: 0.200 m

Wykaz opraw

Nr.	Ilość	Etykieta (Czynnik korekcyjny)	Φ (Oprawa) [lm]	Φ (Lampy) [lm]	P [W]
1	3	39W biały (1.000)	4051	4050	39.0
W sumie:			12153W	sumie: 12150	117.0

Specyfikacja mocy przyłączeniowej: $8.61 \text{ W/m}^2 = 1.41 \text{ W/m}^2/100 \text{ lx}$ (Powierzchnia podstawowa: 13.59 m^2)

2/02 WC 2,78m / Podsumowanie



Wysokość pomieszczenia: 2.780 m, Wysokość montażu: 2.780 m,
Współczynnik konserwacji: 0.80

Wartości Lux, Skala 1:18

Powierzchnia	ρ [%]	E_m [lx]	E_{min} [lx]	E_{max} [lx]	E_{min} / E_m
Płaszczyzna pracy	/	270	217	315	0.802
Podłoga	20	150	120	171	0.800
Sufit	70	147	71	539	0.486
Ściany (4)	50	183	60	716	/

Płaszczyzna pracy:

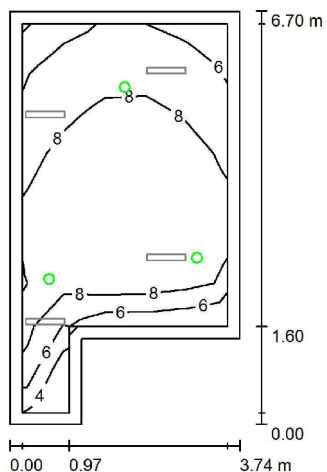
Wysokość: 0.850 m
Siatka: 9 x 7 Punkty
Margines: 0.200 m

Wykaz opraw

Nr.	Ilość	Etykieta (Czynnik korekcyjny)	Φ (Oprawa) [lm]	Φ (Lampy) [lm]	P [W]
1	1		3050	3050	28.0
W sumie:			3050	W sumie: 3050	28.0

Specyfikacja mocy przyłączeniowej: $8.85 \text{ W/m}^2 = 3.27 \text{ W/m}^2/100 \text{ lx}$ (Powierzchnia podstawowa: 3.16 m^2)

2/05 Komunikacja/klatka schodowa 3,6m / Oświetlenie awaryjne / Podsumowanie



Wysokość pomieszczenia: 3.600 m, Wysokość montażu: 3.600 m,
Współczynnik konserwacji: 0.80

Wartości Lux, Skala 1:87

Powierzchnia	ρ [%]	E_m [lx]	E_{min} [lx]	E_{max} [lx]	E_{min} / E_m
Płaszczyzna pracy	/	8.12	3.71	10	0.457
Podłoga	20	7.69	2.41	10	0.313
Sufit	70	0.05	0.00	0.44	0.034
Ściany (6)	50	5.61	0.02	52	/

Płaszczyzna pracy:

Wysokość: 0.000 m
Siatka: 9 x 5 Punkty
Margines: 0.200 m

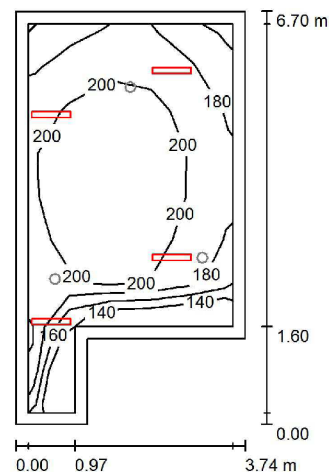
Scena oświetlenia awaryjnego (EN 1838):
Zostanie obliczone tylko światło bezpośrednie.
Współdziałanie odbitego światła nie jest uwzględnione.

Wykaz opraw

Nr.	Ilość	Etykieta (Czynnik korekcyjny)	Φ (Oprawa) [lm]	Φ (Lampy) [lm]	P [W]
1	3		245	245	3.7
W sumie:			736	735	11.1

Specyfikacja mocy przyłączeniowej: $0.52 \text{ W/m}^2 = 6.37 \text{ W/m}^2/100 \text{ lx}$ (Powierzchnia podstawowa: 21.48 m^2)

2/05 Komunikacja/klatka schodowa 3,6m / Oświetlenie podstawowe / Podsumowanie



Wysokość pomieszczenia: 3.600 m, Wysokość montażu: 3.600 m,
Współczynnik konserwacji: 0.80

Wartości Lux, Skala 1:87

Powierzchnia	ρ [%]	E_m [lx]	E_{min} [lx]	E_{max} [lx]	E_{min} / E_m
Płaszczyzna pracy	/	194	121	217	0.626
Podłoga	20	184	107	219	0.577
Sufit	70	99	63	504	0.633
Ściany (6)	50	158	48	796	/

Płaszczyzna pracy:

Wysokość: 0.000 m
Siatka: 9 x 5 Punkty
Margines: 0.200 m

Wykaz opraw

Nr.	Ilość	Etykieta (Czynnik korekcyjny)	Φ (Oprawa) [lm]	Φ (Lampy) [lm]	P [W]
1	4		3050	3050	28.0
W sumie:			12201 W	12200	112.0

Specyfikacja mocy przyłączeniowej: $5.22 \text{ W/m}^2 = 2.69 \text{ W/m}^2/100 \text{ lx}$ (Powierzchnia podstawowa: 21.48 m^2)