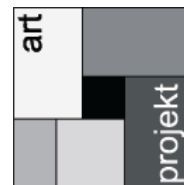


ART PROJEKT K&M Sp. z o.o.  
83-400 Kościerzyna  
ul. Strzelnica 2  
tel./fax: 0-58/ 680 83 69  
e-mail: artprojekt-km@home.pl



# **PROJEKT BUDOWLANO-WYKONAWCZY**

## **EGZ. NR 1**

<b>NAZWA INWESTYCJI</b>	ZMIANA SPOSOBU UŻYTKOWANIA WRAZ Z PRZEBUDOWĄ ISTNIEJĄCEGO BUDYNKU PRZEDSZKOLA NA FUNKCJĘ ŻŁOBKA I ROZBUDOWA BUDYNKU- DOCIEPLENIE WRAZ ZE ŚCIANĄ WARSTWOWĄ, ZMIANA SPOSOBU UŻYTKOWANIA WRAZ Z PRZEBUDOWĄ ISTNIEJĄCEGO BUDYNKU GOSPODARCZEGO NA FUNKCJĘ KOTŁOWNI OBSŁUGUJACEJ BUDYNEK ŻŁOBKA, BUDOWĘ PLACU ZABAW I PARKINGU.
<b>INWESTOR</b>	GMINA LIPUSZ, UL. WYBICKIEGO 27, 83-424 LIPUSZ
<b>ADRES INWESTYCJI</b>	DZ.436, OBRĘB LIPUSZ, GMINA LIPUSZ
<b>BRANŻA</b>	ELEKTRYCZNA I TELETECHNICZNA
<b>FAZA</b>	PROJEKT BUDOWLANO-WYKONAWCZY
<b>KATEGORIA OBIEKTU</b>	IX

**Projektował:**

**mgr inż. Łukasz Bobkowski**

upr. nr POM/0006/POOE/13 w specjalności instalacyjnej do projektowania bez ograniczeń

Kościerzyna, styczeń 2017

## **1. SPIS TREŚCI**

1. Spis treści
2. Oświadczenie projektantów
3. Uprawnienia projektantów
4. Opis techniczny
5. Informacja BiOZ
6. Uwagi końcowe
7. Część graficzna:
  - E-1 – Zewnętrzna infrastruktura elektroenergetyczna 1:500
  - E-2 – Rzut piwnicy – instalacje elektryczne 1:100
  - E-3 – Rzut parteru – instalacje gniazd, wypustów, oddymiania i kamer CCTV 1:100
  - E-4 – Rzut parteru – instalacja oświetlenia 1:100
  - E-5 – Rzut piętra – instalacje gniazd, wypustów, oddymiania i kamer CCTV 1:100
  - E-6 – Rzut piętra – instalacja oświetlenia 1:100
  - E-7 – Rzut dachu – instalacja odgromowa 1:100
  - E-8 – Budynek gospodarczy - rzut parteru – instalacje elektryczne 1:50
  - E-9 – Budynek gospodarczy - rzut dachu – instalacja odgromowa 1:50
  - E-10 – Schemat rozdzielni TR
  - E-11 – Schemat rozdzielni TK
  - E-12 – Schemat szafy PD
  - E-13 – Schemat instalacji oddymiania

## **2. OŚWIADCZENIA PROJEKTANTÓW**

Zgodnie z art. 20, pkt. 4 Ustawy z dnia 07.07.1994 r. Prawo budowlane (Tekst jednolity: Dz.U. 290 z 2016r. z późn. zm.) oświadczam, że niniejszy projekt sporządziłem zgodnie z obowiązującymi przepisami oraz zasadami wiedzy technicznej.

mgr inż. Łukasz Bobkowski

upr. nr POM/0006/POOE/13 w specjalności instalacyjnej  
do projektowania bez ograniczeń

### **3. UPRAWNIENIA PROJEKTANTÓW**

## **4. OPIS TECHNICZNY – INSTALACJE ELEKTRYCZNE I TELETECHNICZNA**

### **4.1 Podstawa opracowania**

- Obowiązujące przepisy i normy
- Wizja lokalna
- Uzgodnienia z Inwestorem
- Mapę sytuacyjno-wysokościową z uzbrojeniem terenu do celów projektowych w skali 1:500

### **4.2 Przedmiot Inwestycji**

Przedmiotem inwestycji jest zmiana sposobu użytkowania wraz z przebudową istniejącego budynku przedszkola na funkcję żłobka i rozbudowa budynku – ocieplenie wraz ze ścianą warstwową, zmiana sposobu użytkowania wraz z przebudową istniejącego budynku gospodarczego na funkcję kotłowni obsługującej budynek żłobka, budowę placu zabaw i parkingu – zakres branży elektrycznej i teletechnicznej.

### **4.3. Zasilanie budynku żłobka oraz budynku gospodarczego**

Istniejący budynek przedszkolny posiada zasilanie w postaci przyłącza napowietrznego oraz wewnętrznej linii zasilającej do skrzynki podtynkowej z zabezpieczeniem głównym budynku, zlokalizowanej w korytarzu na parterze. Od zabezpieczenia głównego doprowadzona jest linia zasilająca do natynkowej tablicy pomiarowej, z układem pomiarowym, zlokalizowanej pod skrzynką zabezpieczenia głównego. Z tablicy pomiarowej zasilona jest tablica rozdzielcza, z zabezpieczeniami poszczególnych obwodów odbiorczych.

Projektuje się demontaż istniejącej obudowy pomiarowej oraz montaż nowej obudowy w wykonaniu podtynkowym, zgodnie ze schematem TR. Przewiduje się w przyszłości wyniesienie układu pomiarowego na zewnątrz budynku, w tym celu na zewnątrz budynku zostanie zainstalowane złącze pomiarowe (zgodnie z rysunkiem zewnętrznej infrastruktury elektroenergetycznej zaproponowano lokalizację złącza pomiarowego). W niniejszym opracowaniu przewiduje się montaż rur ochronnych typu RHDPE-k śr. 50mm układanej w ociepleniu budynku i w gruncie, od wieszaka przyłącza napowietrznego do proponowanej lokalizacji złącza pomiarowego oraz od złącza pomiarowego do tablicy rozdzielczej TR. W rurach ochronnych pozostawić drut do późniejszego zaciągania kabli oraz na obecnym etapie końce rur zaślepić. W pomieszczeniu komunikacji na załamaniach rur zastosować podtynkowe puszkę rewizyjną z pokrywką z PCV.

Istniejąca moc umowna jest niewystarczająca; Inwestor wystąpi do Operatora Systemu Dystrybucyjnego o zwiększenie mocy wg potrzeb (zaleca się zwiększenie mocy zgodnie z założeniami przyjętymi w części obliczeniowej - bilansie mocy).

Od zabezpieczenia głównego w istniejącej skrzynce podtynkowej, projektuje się nową linię zasilającą kablem typu YKY 5x10mm<sup>2</sup> w rurze ochronnej śr. 47mm, układanej podtynkowo.

Zasilanie elektryczne budynku gospodarczego do tablicy TK odbywać się będzie z projektowanej tablicy TR, kablem ziemnym typu YKY 5x6mm<sup>2</sup>. W budynku żłobka kabel zasilający układać podtynkowo w rurze ochronnej śr. 47mm, a na zewnątrz w gruncie w rurze ochronnej typu RHDPE-k śr. 50mm. Na zewnątrz budynku kabel prowadzić zgodnie z trasą pokazaną na rysunku zewnętrznej infrastruktury elektroenergetycznej na głębokości 70cm na 10cm warstwie podsypki. Następnie przykryć 10cm warstwą obsypki wierzchniej po czym przysypać 15cm warstwą ziemi rodzimej. Tak ułożony kabel przykryć folią ochronną niebieską, a następnie zasypać warstwą ziemi rodzimej bez ostrych zanieczyszczeń (kamieni, szkła, itp.) ubijając ją warstwami. Wypełnienie do poziomu gruntu (zasyпка) może być wykonane z materiału dostępnego na miejscu, przy czym nie powinien on zawierać więcej niż 10% materiału frakcji 100-150 mm. W budynku gospodarczym kabel zasilający prowadzić w posadzce w rurze ochronnej śr. 47mm, oraz natynkowo wprowadzić do tablicy TK.

#### 4.4. Tablice elektryczne

Projektuje się tablicę rozdzielczą budynku żłobka TR w obudowie podtynkowej, IP20, przystosowaną do montażu 150 modułów. Obudowę montować w ścianie, na wysokości 1,1 m nad poziomem posadzki, w miejscu pokazanym na rzutach. Wyposażenie tablicy TR zgodnie ze schematem TR.

W budynku gospodarczym projektuje się tablicę rozdzielczą TK w obudowie natynkowej, IP65, przystosowaną do montażu 48 modułów. Obudowę montować w ścianie, na wysokości 1,4 m nad poziomem posadzki, w miejscu pokazanym na rzutach. Wyposażenie tablicy TK zgodnie ze schematem TK.

Projektuje się przeciwpożarowy wyłącznik prądu (PWP) zlokalizowany w ścianie (podtynkowo) przy wejściu głównym do budynku. Wyłącznik PWP steruje wyzwalaczem wzrostowym w tablicy TR, którego zadziałanie wyłącza wszystkie obwody oprócz zasilających urządzenia pożarowe.

Tablicę TR wykonać w układzie TN-C-S, a TK w układzie TN-S. Tablice wyposażać w aparaturę zabezpieczającą i sterowniczą oraz wykonać niezbędne połączenia.

Do łączy aparatów należy zastosować szyny łączeniowe, grzebieniowe, widelkowe o przekroju 10mm<sup>2</sup> (obciążalność 63/100A) oraz przewody typu LgY o przekroju 6mm<sup>2</sup> wg potrzeb.

#### 4.5. Oświetlenie zewnętrzne terenu

Oświetlenie zewnętrzne terenu projektuje się w postaci opraw w technologii LED na słupach aluminiowych o wysokości 4m, posadowionych na fundamentach prefabrykowanych. Projektuje się stanowiska oświetleniowe malowane w kolorze czarnym/antracytowym (przed zamówieniem słupów i opraw ostateczną barwę ustalić z Inspektorem Nadzoru Inwestorskiego). W słupach należy do łączy zastosować tabliczki bezpiecznikowe TB z zabezpieczeniem poszczególnych opraw wkładką topikową 4A. Od tabliczek TB do poszczególnych opraw prowadzić w słupach przewód zasilający typu YDY 3x1,5mm<sup>2</sup>. Fundamenty betonowe, o ile nie zostały zabezpieczone fabrycznie, należy pomalować powłoką izolującą, bitumiczną lub inną o podobnych właściwościach. Po wytyczeniu geodezyjnym lokalizacji fundamentów należy wykonać wykopy pod fundamenty. Ze względu na uzbrojenie terenu wykopy pod fundamenty należy wykonywać ręcznie. Dla opraw parkowych stosować fundamenty o wymiarach 26x26x100cm, ustawione na 10cm warstwie betonu B10 lub ubitego żwiru. Po wprowadzeniu rur osłonowych lub przewodów zasilających przez otwory w fundamencie należy go wypoziomować, a następnie zasypać wykop. Maksymalne odchylenie od poziomu nie powinno przekroczyć 1:1500 z dopuszczalną tolerancją rzędnej posadowienia +/- 2cm. Wykop należy zasypywać ziemią bez kamieni ubijając ją warstwami co 20cm. Stopień zagęszczenia gruntu min. 0,92. W przypadku stwierdzenia pod fundamentami gruntów nienośnych, należy wykonać wymianę gruntu pod fundamentem, oraz dodatkowe obetonowanie stopy fundamentowej. Góra krawędź fundamentu powinna być wypoziomowana i w żadnym miejscu nie może wystawać ponad poziom gruntu o więcej niż 5 cm. Pomiędzy fundamentem a słupem stosować podlewkę z masy pęczniejącej celem dokładnego przylegania podstawy słupa do fundamentu.

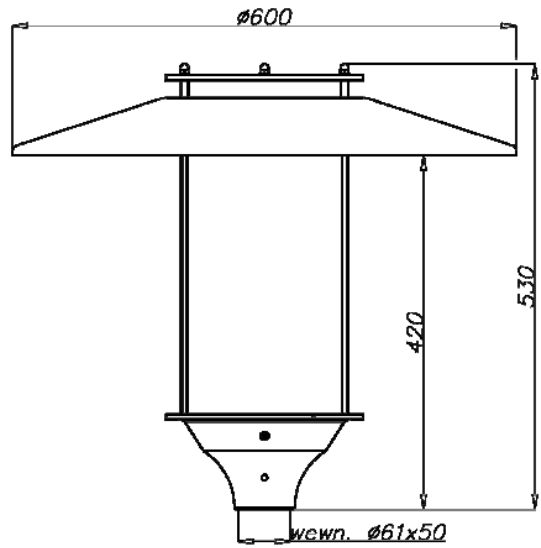
Dla opraw parkowych stosować słupy o parametrach:

- słup aluminiowy, malowany o wysokości 4m,
- pojedyncze drzwiczki (400x95mm, 500 mm od gruntu),
- podstawa 260x260mm (rozstaw otworów 200x200mm, 4xM18 z zabezpieczeniem antykorozyjnym),
- średnica przy podstawie 120mm, średnica wierzchołka 60mm,
- dopuszczalna masa opraw i wysięgników (I strefa wiatrowa, 2 kategoria terenu): 20kg, 0,73m<sup>2</sup>.

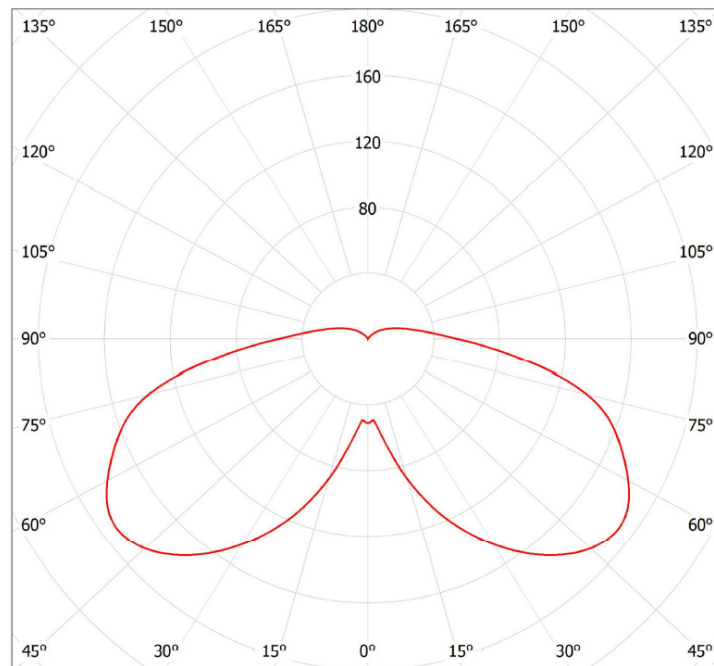
Na projektowanych słupach parkowych należy montować oprawy oświetleniowe LED, o parametrach nie gorszych niż:

- Daszek – Blacha aluminiowa (malowana w kolorze czarnym)
- Materiał korpusu – Odlew aluminium (malowany w kolorze czarnym)
- Materiał klosza zewnętrznego – PMMA
- Szczelność komory optycznej i elektrycznej – IP65
- Montaż na słupie o średnicy Ø60mm
- Znamionowe napięcie pracy – 230V/50Hz
- Moc maksymalna uwzględniające wszystkie straty – 38W

- Źródło światła – diody LED 940mA/33W
- Strumień świetlny źródeł – 4600lm
- Strumień świetlny oprawy – 3800lm
- Temperatura barwowa oprawy – 3500K
- Czas pracy diod L90 – 50000h
- Ochrona przepięciowa do 10kV
- Oprawa zgodna z dyrektywą niskonapięciową LVD 2006/95/WE, normy: PN-EN 60598-1, PN-EN 60598-2-3
- Oprawa zgodna z dyrektywą EMC 2004/108/WE, normy: PN-EN 55015, PN-EN 61547, PN-EN 61000-3-2, PN-EN 61000-3-3
- Parametry świetlne przedstawione na podstawie badań laboratoryjnych
- Wygląd, styl i wielkość oprawy podobny do rysunków zamieszczonych poniżej



- Różnica danych fotometrycznych proponowanej oprawy równoważnej nie powinna być większa niż  $\pm 5\%$  w stosunku do podanych:



cd/klm  
 — C0 - C180

UWAGA: W przypadku zastosowania rozwiązań zamiennych należy uzyskać zgodę projektanta, inwestora i inspektora nadzoru inwestorskiego.

Obwody oświetleniowe dla opraw parkowych wykonać przewodami typu YKY 3x4mm<sup>2</sup>. Przewody układać w budynku pod posadzką i w brzdach ściennych, a na zewnątrz budynku bezpośrednio w gruncie w rurze ochronnej typu RHDPE-k 50mm zgodnie z rysunkami. Sterowanie oprawami z zastosowaniem programowalnego wyłącznika zmierzchowego (czujnik zmierzchowy wynieść na zewnątrz budynku na wysokość minimum 2,5m). Kable prowadzić zgodnie z trasą pokazaną na rysunku zewnętrznej infrastruktury elektroenergetycznej. Kable układać na głębokości 70cm na 10cm warstwie podsypki. Następnie przykryć 10cm warstwą obsypki wierzchniej po czym przysypać 15cm warstwą ziemi rodzimej. Tak ułożone kable przykryć folią ochronną niebieską. Przed zasypaniem kable zgłosić do odbioru etapowego inspektorowi nadzoru inwestorskiego oraz do inwentaryzacji geodezyjnej uprawnionemu geodecie, a następnie zasypać warstwą ziemi rodzimej bez ostrych zanieczyszczeń (kamieni, szkła, itp.) ubijając ją warstwami. Wypełnienie do poziomu gruntu (zasypka) może być wykonane z materiału dostępnego na miejscu, przy czym nie powinien on zawierać więcej niż 10% materiału frakcji 100-150 mm.

#### **4.6. Instalacja oświetlenia ogólnego.**

Istniejącą instalację oświetleniową (przewody, oprawy, łączniki, itd.) należy bezpiecznie i całościowo zdemontować.

W budynku oraz na elewacji żłobka projektuje się instalację oświetlenia, którą należy wykonać przewodami typu YDYp 2/3/4x1,5mm<sup>2</sup>, zależnie od potrzeb, w izolacji 750V w tynku. W budynku gospodarczym przewody prowadzić natynkowo w rurach ochronnych sztywnych, nierozprzestrzeniających płomienia, samogasnących i bezhalogenowych o przekrojach wg potrzeb.

W budynku żłobka zastosować osprzęt łączeniowy podtynkowy o stopniu ochrony IP44, montowany na wys. 1,2m od podłogi. W budynku gospodarczym stosować osprzęt o stopniu ochrony IP44, natynkowy, montowany na wys. 1,4m od posadzki.

W pomieszczeniach z wentylatorami wyciągowymi, do obwodów oświetleniowych należy przyłączyć zasilanie wentylatorów, które będą się załączać razem z oświetleniem.

Typy opraw oświetleniowych określono na rzutach instalacji. Projektuje się oprawy w technologii LED montowane bezpośrednio na stropie. Na elewacji stosować oprawy dekoracyjne montowane na ścianie zgodnie z rysunkami.

#### **4.7. Instalacja gniazd**

Istniejącą instalację gniazd i wypustów (przewody, gniazda, itd.) należy bezpiecznie i całościowo zdemontować.

W budynku żłobka instalację gniazd wtyczkowych 1-fazowych ogólnych należy wykonać przewodami YDYp 3x2,5mm<sup>2</sup> w izolacji 750V w/t, a gniazd 3-fazowych przewodami typu YDYp 5x4mm<sup>2</sup> w izolacji 750V w/t. Obwody gniazd ogólnych, ściennych zakończyć gniazdami podtynkowymi 1- i 3-fazowymi z bolcem ochronnym, o obciążalności prądowej 16A, o stopniu ochrony IP20 lub IP44 zgodnie z rysunkami. W salach, pom. biurowych, szatniach i komunikacji gniazda montować na wys. 30cm od posadzki. W sanitariatach, pom. gospodarczych i piwnicy gniazda montować na wys. 140cm od posadzki. W części kuchennej gniazda 230V montować na wys. 120cm od posadzki, a gniazda 400V na wys. 50cm (lub innej, dostosowanej do zasilanych urządzeń, wg wytycznych Inwestora)

W budynku gospodarczym instalację gniazd wtyczkowych 1-fazowych ogólnych należy wykonać przewodami YDYp 3x2,5mm<sup>2</sup> w izolacji 750V natynkowo w rurach ochronnych sztywnych, nierozprzestrzeniających płomienia, samogasnących i bezhalogenowych o przekrojach wg potrzeb. Obwody gniazd zakończyć gniazdami natynkowymi 2P+Z 16A/250V IP44, montowanych na wys. 140cm od posadzki.



#### **4.8. Instalacja zasilania dedykowanych urządzeń elektrycznych**

Zasilanie szafy PD wykonać przewodem typu YDYp 3x2,5mm<sup>2</sup> w izolacji 750V w/t.

Zasilanie pomp obiegowych, cyrkulacyjnych oraz sterownika w kotłowni wykonać przewodami YDYp 3x1,5 lub OMY 3x1,5 n/t w rurach ochronnych sztywnych, nierozprzestrzeniających płomienia, samogasnących i bezhalogenowych o przekrojach wg potrzeb. Zasilanie grzałki zbiornika buforowego wykonać przewodem YDYp 5x2,5mm<sup>2</sup> n/t w rurach ochronnych sztywnych, nierozprzestrzeniających płomienia, samogasnących i bezhalogenowych o przekrojach wg potrzeb. Przewody zasilające urządzenia w kotłowni podłączyć bezpośrednio do urządzeń, lub poprzez puszkę rozgałęźną n/t oraz gniazda 16A n/t.

Zasilanie centrali sterowania oddymianiem wykonać sprzed wyłącznika PWP przewodem typu NHXH FE180/E90 3x2,5mm<sup>2</sup>, układanym p/t z zastosowaniem dedykowanych kołków i uchwytów ze świadectwem CNBOP.

Miejsca doprowadzenia przewodów zasilających pokazano na rysunkach.

#### **4.9. Instalacja przeciwporażeniowa**

Ochronę podstawową stanowi izolacja podstawowa. We wszystkich pomieszczeniach zastosowano ochronę przy uszkodzeniu poprzez samoczynne wyłączenie zasilania wyłącznikami różnicowoprądowymi o prądzie różnicowym  $I_{\Delta n}=30\text{mA}$  typu A oraz połączenia wyrównawcze w kotłowni i pomieszczeniu technicznym. Instalację odbiorczą zaprojektowano w układzie TN-S. Punkt rozdziału PEN na PE i N znajduje się w tablicy rozdzielczej TR. W całej instalacji przestrzegać: izolowania przewodu N od części przewodzących dostępnych i obcych oraz ciągłości przewodu PE.

Główne połączenia wyrównawcze od szyny uziemiającej w TK do metalicznych części i urządzeń wykonać przewodem typu LgY 16mm<sup>2</sup> p/t. Miejscowe połączenia wyrównawcze wykonać przewodem typu LgY 6mm<sup>2</sup> p/t.

#### **4.10. Instalacja przeciwprzepięciowa oraz odgromowa**

Z przeprowadzonej analizy ryzyka strat piorunowych wynika, że budynek wymaga zewnętrznego urządzenia piorunochronnego, oraz należy zastosować układ skoordynowanej ochrony przeciwprzepięciowej.

W projektowanych tablicach rozdzielczych TR i TK przewiduje się zastosowanie modułowego hybrydowego ogranicznika przepięć typu 1 na bazie iskierników, niewymagającego dobezpieczenia, zapewniającego napięciowy poziom ochrony  $U_p < 1,5\text{kV}$ .

Ze względu na ochronę przeciwprzepięciową i przeciwporażeniową należy bezwzględnie wykonać uziom otokowy obu budynków. Od uziomów otokowych obu budynków do poszczególnych tablic rozdzielczych należy wykonać połączenie z szynami uziemiającymi w tablicach TR i TK bednarką FeZn 30x4mm.

Przewody odprowadzające dla budynku żłobka wykonać w rurach ochronnych HDPE 40 w ociepleniu budynku. Przewody odprowadzające dla budynku gospodarczego na uchwytach na elewacji budynku. Zwody na dachach na dedykowanych uchwytach odpowiednich dla danego typu przykrycia dachu jako zwody niskie. Przewody odprowadzające oraz zwody wykonać z drutu stalowego FeZn śr. 8mm. Stosować drut odgromowy oraz uchwyty i wsporniki cynkowane elektrolitycznie w kolorze złotym.

Przed oddaniem obiektu do użytku wykonać pomiar rezystancji uziemienia, której wartość  $R_{uz} \leq 10\Omega$ . W przypadku niespełnienia warunku  $R \leq 10\Omega$ , należy zmniejszyć rezystancję uziemienia poprzez zainstalowanie dodatkowych prętów uziomowych. Całą instalację odgromową wykonać zgodnie z normami odgromowymi PN-EN 62305.

#### **4.11. Uwagi końcowe do instalacji elektrycznych**

Całość prac wykonać zgodnie z obowiązującymi przepisami i normami.

Wszystkie zastosowane materiały muszą posiadać odpowiednie atesty albo/i certyfikaty dopuszczające do obrotu i stosowania. Dopuszcza się zastosowanie materiałów, urządzeń i innych wyrobów równoważnych do wskazanych w projekcie, pod warunkiem uzyskania parametrów technicznych i

jakościowych nie gorszych niż uzyskane poprzez realizację wg wskazań projektu. Przed oddaniem do użytku wykonanej infrastruktury elektroenergetycznej, należy wykonać wszelkie niezbędne i określone przepisami (normami) oględziny oraz badania (pomiar i próby) zgodnie z normą PN-HD 60364-6. Ich wyniki, zapisane w uprawnionych protokołach, muszą być pozytywne, spełniając określone przepisami (normami) parametry.

#### 4.12. Obliczenia techniczne

Dane i założenia do obliczeń:

- projektowana linia kablowa YKY 5x10mm<sup>2</sup> – 0,5m (dł. trasy – 2m).

a) Bilans mocy

- rozdzielni TR:

Nazwa/opis	Moc zainstalowana Pi [kW]	kj	Moc obliczeniowa Po [kW]	Prąd I <sub>o</sub> [A]
Oświetlenie	2,7	0,9	2,43	3,69
Gniazda	36	0,2	7,2	10,93
Punkt dystrybucyjny	1,6	1	1,6	7,32
SUMA	40,3	-	11,23	$I_o = Po/\sqrt{3} \cdot 400 \cdot 0,95$ [A] I <sub>o</sub> = 17,06A

- rozdzielni TK:

Nazwa/opis	Moc zainstalowana Pi [kW]	kj	Moc obliczeniowa Po [kW]	Prąd I <sub>o</sub> [A]
Oświetlenie	0,33	0,9	0,30	0,45
Gniazda	7,5	0,2	1,5	2,28
Wypusty	2,9	0,9	2,61	3,96
SUMA	10,73	-	4,41	$I_o = Po/\sqrt{3} \cdot 400 \cdot 0,95$ [A] I <sub>o</sub> = 6,7A

- podsumowanie TR i TK:

Nazwa/opis	Moc zainstalowana Pi [kW]	Moc obliczeniowa Po [kW]	Prąd I <sub>o</sub> [A]
TR	40,3	11,23	17,06
TK	10,73	4,41	6,7
SUMA	51,03	15,64	23,76

Przy symetrycznym obciążeniu poszczególnych faz całkowita moc obliczeniowa wynosi 15,64kW. Należy wystąpić do Operatora Systemu Dystrybucyjnego o zwiększenie mocy umownej do 16kW z zabezpieczeniem przedlicznikowym 25A.

b) Sprawdzenie doboru przewodów zasilających rozdzielnic RG i zabezpieczeń przeciążeniowych:

Nazwa	Długość	Typ i przekrój	Obciążalność	dU%	$I_o < I_n < I_z$ [A]	$I_2 < 1.45 \cdot I_z$ [A]
TP-TR	2 m	YKY 5x10mm <sup>2</sup>	52 A	0,04	23,76 < 25 < 52	36,25 < 75,4

Warunki doboru zabezpieczeń przeciążeniowych są spełnione.

c) Obwody odbiorcze:

- obwody wewnętrzne 1~ z zabezpieczeniem 10A, przewód YDYp 3/4x1,5, dł. max. 30m, do 1,0kW

$$dU\% = 1,37+0,04 = 1,41 < 3\%$$
$$I_0 < I_n < I_z [A]: 4,6 < 10 < 18,5$$
$$I_2 < 1.45 \cdot I_z [A]: 14,5 < 26,82$$

- obwody wewnętrzne 1~ z zabezpieczeniem 16A, przewód YDYp 3x2,5, dł. max. 30m, do 2,0kW

$$dU\% = 1,65+0,03 = 1,68 < 3\%$$
$$I_0 < I_n < I_z [A]: 8,96 < 16 < 19,5$$
$$I_2 < 1.45 \cdot I_z [A]: 23,2 < 28,27$$

- obwody wewnętrzne 3~ z zabezpieczeniem 16A, przewód YDYp 5x4, dł. max. 30m, do 5,0kW

$$dU\% = 0,43+0,03 = 0,46 < 3\%$$
$$I_0 < I_n < I_z [A]: 7,6 < 16 < 24$$
$$I_2 < 1.45 \cdot I_z [A]: 23,2 < 34,8$$

- obwody zewnętrzne 1~ z zabezpieczeniem 10A, przewód YKY 3x4, dł. max. 100m, do 0,5kW

$$dU\% = 0,86+0,03 = 0,89 < 3\%$$
$$I_0 < I_n < I_z [A]: 2,29 < 10 < 38$$
$$I_2 < 1.45 \cdot I_z [A]: 14,5 < 55,1$$

Wszystkie obwody odbiorcze zabezpiecza się wyłącznikami różnicowoprądowymi  $I\Delta n=30mA$ , typu A.

#### 4.13. Instalacje niskoprądowe – instalacja strukturalna i monitoringu CCTV

##### 4.13.1. Punkt dystrybucyjny

Dla potrzeb sieci strukturalnej i monitoringu CCTV projektuje się punkt dystrybucyjny PD w postaci szafy dystrybucyjnej 19", 60x60cm, 15U, zainstalowanej na wysokości 2m od posadzki. Szczegółową lokalizację punktu dystrybucyjnego należy skoordynować z projektem wnętrz oraz uzgodnić z Użytkownikiem przed montażem przy uwzględnieniu docelowego zagospodarowania technologicznego pomieszczenia.

Wyposażenie punktu dystrybucyjnego PD:

- Panele porządkujące 19"/1U
- Panele zaślepiające 19"/1U
- Półka na sprzęt aktywny 19"/1U
- Półka wysuwna 19"/1U
- Panele rozdzielcze kat. 6A 19"/1U-24\*RJ45 STP 568A/B
- Przełącznik sieciowy, zarządzalny L2 24xRJ45 10/100/1000 19"/1U
- Przełącznik sieciowy L2 24xRJ45 10/100/1000 PoE 19"/1U
- Rejestrator systemu monitoringu 19"/2U
- Zasilacz bezprzerwowo UPS on-line 2kVA 19"/2U
- Listwa zasilająca 9x230V 19"/1U
- Panel wentylatorowy 4x z termostatem 19"/1U

#### 4.13.2. Instalacja okablowania strukturalnego

W celu implementacji wydajnych aplikacji przewidziano zastosowanie kabli skrętkowych wewnętrzno/zewnętrznych 4-parowych U/FTP kat.6A 525 MHz. Kabel skrętkowy musi zapewniać:

-Niezawodną wymianę danych dla nawet najbardziej wymagających urządzeń końcowych działających z przepływnością 10Gb/s. Należy zastosować kabel o wydajności kategorii 6A (525MHz), który spełnia wszystkie aktualne norm okablowania ISO/IEC 11801, EN 50173-1, TIA-568-C.2.

-Zasilanie urządzeń końcowych (kamer IP, telefonów IP, punktów dostępowych WiFi itd.) wg najnowszego standardu PoEP (przesył mocy do 30W).

-Ekranowanie typu U/FTP w postaci niezależnych ekranów na każdej ze skręconych par, wykonanych z folii aluminiowej. W celu podwyższenie skuteczności ekranowania i lepszego uziemienia, co przełoży się na wyższą odporność na zakłócenia, kabel musi być wyposażony w dodatkowy drut drenażowy.

-Powłoka zewnętrzna kabla musi być wykonana z materiału PE LSZH, odpornego na wilgoć i promieniowanie UV.

-Kabel musi spełniać wymogi do instalacji wewnątrz i na zewnątrz budynku.

-Kable należy zakończyć na panelach 19", kategorii 6A STP.

-Dodatkowe parametry:

Parametr	Wartość
Rezystancja liniowa (maksymalna)	145 $\Omega$ / Km
Pojemność wzajemna (maksymalna)	45 pF / m
Nominalna prędkość propagacji (NVP)	79 %
Temperatura pracy	- 20 °C / + 70 °C
Średnica zewnątrz (maksymalna)	7,4 mm

W budynku żłobka kable należy prowadzić w dedykowanych do tego celu trasach kablowych. Przewody okablowania strukturalnego należy prowadzić w rurach ochronnych p/t. Na załamaniach tras kablowych stosować puszkę rewizyjną z pokrywą.

Na zewnątrz budynku ułożyć w gruncie kanalizację teletechniczną z rury ochronnej RHDPE-k śr. 75mm na głębokości 50cm, dla potrzeb zaciągania przewodu telekomunikacyjnego oraz dla kabli monitoringu CCTV.

Dla potrzeb zaciągania przewodu telekomunikacyjnego, rurę ochronną wprowadzić do budynku i zakończyć puszką kablową, podtynkową. Od puszkii kablowej do szafy PD prowadzić przewód telekomunikacyjny YTKSY 4x2x0,5mm w rurze ochronnej, giętkiej, śr. 22mm, układanej p/t. Przewód telekomunikacyjny po wprowadzeniu do szafy PD rozszyc na łączówce telekomunikacyjnej, 10-parowej.

Dla potrzeb instalacji monitoringu CCTV ułożyć rurę ochronną do dwóch stanowisk oświetleniowych, na których należy zainstalować po dwie kamery zewnętrzne, tubowe IP. Kamery instalować na wysokości ok. 3,75 m od podłoża.

Przy instalacji okablowania strukturalnego należy zwrócić szczególną uwagę, by nie naruszyć struktury kabli podczas montażu. Należy przestrzegać bezpiecznych promieni gięcia kabli skrętkowych, wartości promieni gięcia kabli można znaleźć w specyfikacji technicznej danego kabla. Kable skrętkowe należy montować w złączach RJ45 zachowując minimalny rozplot par wprowadzanych do złącza. Konstrukcja modułów RJ45 musi zapewniać minimalny rozplot żył w parze. Długość skrętkowych kabli instalacyjnych pomiędzy gniazdami RJ45 w panelu rozdzielczym a gniazdami przyłączeniowymi nie może być większa niż 90m. Każdy moduł powinien posiadać możliwość rozszycia kabla według schematu T568A i T568B. Zaleca się stosowanie rozszycia wg schematu T568B. Dla zapewnienia bezproblemowego montażu w najpopularniejszych oprawkach gniazd przyłączeniowych, należy zastosować system okablowania

wykorzystujący moduły RJ45 typu „keystone”. Wszystkie metalowe części szaf i stelaży dystrybucyjnych muszą zostać uziemione. W celu ochrony przed niepożądanym dostępem szafa dystrybucyjna powinna zostać wyposażona w drzwi z zamkiem zabezpieczającym.

Instalując okablowanie skrętkowe należy zachowywać poniższe bezpieczne odległości od kabli zasilających:

Typy kabli	Minimalny dystans pomiędzy kablami w [mm]		
	Brak przegrody	Przegroda aluminiowa	Przegroda stalowa
Nieekranowany kabel zasilający oraz skrętka nieekranow.	200	100	50
Nieekranowany kabel zasilający oraz skrętka ekranowana	50	20	5
Ekranowany kabel zasilający oraz skrętka nieekranowana	30	10	2
Ekranowany kabel zasilający oraz skrętka ekranowana	0	0	0

Powyższa tabela nie wymaga stosowania w stosunku do ostatnich 15m łącza od strony gniazda przyłączeniowego.

Dla potrzeb przyłączanych urządzeń stosować gniazda podtynkowe zawierające dwa moduły „keystone” (2xRJ45 kat. 6A STP).

Dla potrzeb sieci logicznej gniazda montować przy biurkach jako zestawy z gniazdami zasilającymi 230V umieszczone w jednej ramce, lub przy gniazdach zasilających 230V z odstępem w poziomie 2cm. Dla sieci logicznej gniazda montować na takiej samej wysokości jak gniazda zasilające 230V – 0,3m od posadzki.

Dla potrzeb monitoringu w budynku gniazda montować przy kamerach wewnętrznych, jako naścienne ok. 10cm od stropu. Pomiędzy gniazdem, a kamerą stosować kable krosowe kat. 6 STP o dł. do 0,25m.

Do poszczególnych kamer instalowanych na zewnątrz budynku przewody skrętkowe zakończyć wtykami RJ-45 i podłączyć do kamer.

#### 4.13.3. Konfiguracja urządzeń systemu monitoringu

Projektuje się system monitoringu, w oparciu o rejestrator sieciowy 16-kanalowy, oraz przełącznik sieciowy 10/100/100 z PoE, montowane w punkcie dystrybucyjnym PD.

Instalację systemu monitoringu zaprojektowano w oparciu o kolorowe kamery, których lokalizację określono na planach instalacyjnych. Kamery montowane na zewnątrz budynku powinny posiadać odpowiednią obudowę odporną na warunki atmosferyczne. Rejestrator wyposażać w 4TB przestrzeni dyskowych. Rejestrator będzie posiadał możliwość zwiększenia przestrzeni dyskowej o co najmniej 100%.

Konfigurację poszczególnych kamer przeprowadzić z uwzględnieniem warunków użytkowania obiektu stosując odpowiednie rozdzielczości i prędkości rejestracji dla poszczególnych kamer.

##### a) Rejestrator sieciowy NVR:

- Parametry rejestratora:

Maksymalnie 16 kanały wejściowe

Obsługiwane protokoły: Onvif

Maksymalne pasmo do rejestracji 400kl/s

Kompresja: H.264

Dyski twarde: do 25TB

Obudowa: 2U 19"

Wejścia dźwięku: 64 kanały

Wejścia alarmowe: 16 (IP) + 2 (NO/NC),

Wyjścia sieciowe RJ-45, Gigabit Ethernet x2 + PoE

1 port zewnętrzny eSATA  
Klawiatura, mysz USB

#### **b) Kamery kolorowe:**

- Parametry kamery zewnętrznej, tubowej:  
Kamera typu bullet 1080p 1/2,7" CMOS, D&N z filtrem IR  
Rozdzielczości 2Mpix/FullHD  
Obiektyw 3-9 mm,  
Kompresja H.264/MJPEG,  
Promiennik IR,  
IP66  
Napęd silnikowy (moto zoom)  
Zgodność z Onvif  
Zasilanie 24VAC / 12VDC / 802.3af PoE

- Parametry stacjonarnej kamery wewnętrznej:  
2 Mpix Full HD  
Kopułkowa kamera sieciowa 1/2.7" CMOS, D&N z ICR, dWR  
Rozdzielczość 1080p/720p,  
Kompresja H.264/MJPEG,  
Obiektyw automatyczny o ogniskowej 3-9mm,  
IP66  
Zgodność z Onvif  
Zasilanie 802.3af PoE, 12VDC / 24VAC

#### **4.13.4. Wykonanie i odbiór robót**

Cała instalacja strukturalna powinna być wykonana przez instalatora posiadającego odpowiednie uprawnienia. Przy wykonywaniu robót należy przestrzegać obowiązujących przepisów i norm. Przewody pomiędzy poszczególnymi elementami instalacji należy układać bez jakiegokolwiek łączenia i sztukowania, jako nieprzerwane odcinki. Przyłączenia przewodów do wszystkich elementów instalacji dokonać w sposób pewny i niezawodny, stosując odpowiednie, standardowe końcówki przewidziane przez producenta elementów instalacji, używając właściwych narzędzi i oprzyrządowania. Po zakończeniu prac montażowych należy w odpowiedni sposób oznaczyć (ponumerować) wszystkie elementy składowe instalacji strukturalnej. Należy również sprawdzić poprawność podłączenia wszystkich elementów oraz wykonać pomiary poziomów sygnałów we wszystkich koniecznych miejscach. W czasie odbioru instalacji strukturalnej należy protokolarnie przekazać ją użytkownikowi, z personalnym wskazaniem osoby odpowiedzialnej za nadzorowanie instalacji w czasie jej eksploatacji. Użytkownikowi należy również przekazać protokoły z pomiarów poziomów sygnałów. Przekazać też należy użytkownikowi dokumentację powykonawczą (dokumentację podstawową z naniesionymi, ewentualnymi zmianami) oraz wszelkie dokumenty dotyczące montowanych urządzeń dostarczane wraz z nimi przez ich producentów (dokumentacje techniczno-ruchowe, instrukcje montażu, obsługi i konserwacji, itp.), a także książkę eksploatacji systemu, w której odnotowywać należy wszystkie zdarzenia związane z obsługą i eksploatacją.

#### **4.13.5. Programowanie i uruchomienie monitoringu CCTV**

Po kompletnym wykonaniu instalacji i po dokonaniu jej odbioru należy dokonać właściwego zaprogramowania, a dalej uruchomienia i przekazania do eksploatacji całego systemu monitoringu. Programowanie systemu należy dokonać w oparciu o instrukcję obsługi poszczególnych jego elementów (dokumentację fabryczną) producenta, uwzględniając wymogi użytkownika. Programowanie należy przeprowadzić przy udziale kompetentnego konserwatora, mającego obsługiwać i nadzorować cały system.

Po zakończeniu programowania system należy uruchomić i sprawdzić, w zakresie określonym przez przepisy, normy i producenta, poprawność jego działania. Symulować odpowiednie sytuacje i przeprowadzić odpowiednie testy, tak aby sprawdzenie miało charakter kompleksowy i nie budziło wątpliwości co do pewności działania całego systemu. Wyniki testów zapisać w protokołach i przekazać użytkownikowi. Po uzyskaniu pozytywnych wyników powyższych testów uruchomiony system przekazać do eksploatacji.

#### **4.13.6. Szkolenie, obsługa i konserwacja monitoringu CCTV**

Przed oddaniem do użytku instalacji systemu monitoringu należy dokonać przeszkolenia osoby (osób) przewidzianej do obsługi i nadzoru systemu w zakresie właściwej jego eksploatacji. Przeszkolona osoba własnoręcznym podpisem powinna w protokole przeszkolenia potwierdzić fakt posiadania wiedzy potrzebnej do właściwej obsługi systemu. Wykonawca instalacji powinien (jeżeli nie zapewnia jej producent systemu) opracować instrukcję obsługi technicznej i konserwacji systemu. Osoba nadzorująca system powinna prowadzić jego codzienną obsługę polegającą na sprawdzaniu prawidłowości działania oraz wpisywaniu do książki eksploatacji każdej zauważonej nieprawidłowości z jednoczesnym powiadomieniem o teź nieprawidłowości firmy serwisowej. Poza obsługą codzienną prowadzona powinna być obsługa kwartalna. W ramach tej obsługi należy również oczyścić z ewentualnego zabrudzenia wszystkie elementy tak by wyraźne były ich wskazania i oznaczenia. Użytkownik systemu powinien zapewnić fachową okresową (roczną) i doraźną, w razie potrzeby, konserwację systemu powierzając ją firmie serwisowej posiadającej odpowiednie, wymagane uprawnienia i autoryzacje. W czasie okresowej (rocznej) konserwacji należy szczegółowo sprawdzić poprawność działania wszystkich elementów systemu, zgodnie z opracowaną instrukcją.

#### **4.13.7. Uwagi końcowe do instalacji niskoprądowych**

Całość prac wykonać zgodnie z obowiązującymi przepisami i normami.

Wszystkie zastosowane materiały (przewody, osprzęt, aparaty, itp.) muszą posiadać odpowiednie atesty albo/i certyfikaty dopuszczające do obrotu i stosowania.

Zaproponowane w niniejszej dokumentacji materiały można zamienić na inne, równoważne pod względem technicznym i jakościowym po uzgodnieniu z Inwestorem i Inspektorem Nadzoru. Przed oddaniem instalacji strukturalnej do użytku należy wykonać wszelkie niezbędne i określone przepisami (normami) oględziny oraz badania (pomiar i próby). Ich wyniki, zapisane w uprawnionych protokołach, muszą być pozytywne, spełniając określone przepisami (normami) parametry.

### **4.14. Instalacje niskoprądowe – instalacja oddymiania**

#### **4.14.1. Ogólna charakterystyka systemu**

W budynku żłobka projektuje się oddymianie klatki schodowej stanowiącej pionową drogę ewakuacyjną. Do usunięcia dymu oraz szkodliwych gazów służyć będzie odpowiednio dobrana kłapa oddymiająca (w projekcie architektury).

Instalację oddymiania klatki schodowej przewidziano w celu:

- Zabezpieczenia drogi ewakuacji dla ludzi opuszczających palący się obiekt,
- Zmniejszenia strefy gorących gazów dla umożliwienia skutecznej akcji ratowniczo-gaśniczej,
- Zmniejszenia ryzyka rozprzestrzenienia się pożaru,
- Zmniejszenia niekorzystnego działania wysokich temperatur i agresywnych gazów na ludzi i materiały budowlane.

Do sterowania otwarciem klapy oddymiającej zastosowano centralę dobraną do siłownika klapy i siłownika napowietrzania. Centralę należy zainstalować na najwyższej kondygnacji klatki schodowej.

Do central podłączone będą przyciski oddymiania, których uruchomienie spowoduje natychmiastowe otwarcie klapy oddymiającej i napowietrzania klatki schodowej. Do poszczególnych central podłączone

będą optyczne czujki dymu na poszczególnych kondygnacjach, które po wykryciu dymu automatycznie powodują wyzwolenie wyjść centrali. Dla potrzeb przewietrzania klatki schodowej projektuje się zastosowanie przycisku przewietrzania instalowanego przy centrali oddymiania.

#### 4.14.2. Zastosowane urządzenia

- **Centrala oddymiania**

Centrala oddymiania służy do elektrycznego sterowania pracą kłapy oddymiającej oraz siłownika napowietrzania. Dzięki wyjściom z funkcją monitorowania obwodu, może być wyzwolona przez, np. przez przyciski oddymiania i czujki dymu. Centrala wykazuje za pośrednictwem diod LED na przednim panelu warunki działania (warunki prawidłowe, błąd oraz stan alarmu). Dzięki wbudowanemu przekaźnikowi bezpotencjałowemu może przekazywać informacje dotyczące prawidłowego działania, błędu oraz stanu alarmu do innych układów budynku. Funkcje centrali oraz system oddymiania muszą być sprawdzone przynajmniej raz w roku przez autoryzowany personel.

Centrala oddymiania ma wbudowany akumulator awaryjny. Z uwagi na fakt, że akumulatory przechowują duże zasoby energii, która może zostać wyzwolona w postaci wybuchu, podczas ich nieprawidłowej obsługi, należy stosować ogólne przyjęte zasady bezpieczeństwa. Akumulator należy wymieniać jeśli zajdzie taka potrzeba, jednak nie rzadziej niż raz na trzy lata.

Bardzo ważne jest podłączenie wszystkich elementów systemu przewodami o odpowiednich przekrojach. Gwarantuje to, że system w całości spełniał będzie normy i zadziała prawidłowo w sytuacji awaryjnej. Dwoma najważniejszymi czynnikami są odporność przewodu na wysoką temperaturę oraz zapewnienie, że spadek napięcia w przewodach podłączonych do napędów nie przekroczy 15% przy pełnym obciążeniu.

Specyfikacja	Centrala Oddymiania 24V-8A
Zasilanie 230V	AC - max. 1.5A
Sterowanie	24V DC
Wyjście napędów	1 szt (linie detekcji: 1-4 linie)
Max. obciążenie	8A
Temperatura pracy	-15°C - +40°C
Stopień ochrony	IP 54
Zasilanie awaryjne (72h)	TAK
Wymiary WxDxH / Masa akum.	238 x 113 x 286 mm / 7,5 kg
Typ i ilość akumulatorów	2 szt 12V/7.2AH
Strefy oddymiania	1 szt linia przycisków (maks. obciążenie 6.6mA)
Wentylacja	1 szt - przyciski wentylacji bez limitu
Czujki (dymu/ciepła) impuls	1 szt linia detektorów (maks. obciążenie 2.2mA)
Czujka pogodowa	TAK
Alarm - wyjście	TAK - przekaźnik bezpotencjałowy max. 48V / 0.5A
Uszkodzenie - wyjście	TAK - przekaźnik bezpotencjałowy max. 48V / 0.5A
24V DC do urządzeń zewnętrznych	24V DC / max. 0.5A
Certyfikaty	CNBOP, EN12101-10:2005, EN12101-9



- **Konwencjonalna optyczna czujka dymu**

Do wykrywania pożaru na klatce schodowej wykorzystane zostaną konwencjonalne optyczne czujki dymu. Czujki dymu działają na zasadzie rozproszeniowej o przydatności do wykrywania pożarów o typach od TF1 (zaleca się zastosowanie czujek klasy B dla pożaru testowego TF1) do TF5 jest to podstawowy sensor zastosowany do zabezpieczenia pomieszczeń biurowo-socjalnych, holi i korytarzy, łączników, przestrzeni pod podestami, przestrzeni nad sufitami podwieszonymi, regałów wysokiego składowania, pomieszczeń produkcyjnych w podstropowej części hali produkcyjnej.

Czujki dymu pracujące na zasadzie światła rozproszonego, reagują na większe, rozpraszające cząstki gęstego optycznego dymu, lecz są mniej czułe na małe cząstki przy pożarach z niewielkim wydzielaniem dymu. Charakteryzują się bardzo dobrymi właściwościami wykrywania pożarów niskoenergetycznych (bezpłomieniowych) związanych z przegrzewaniem lub tlenieniem materiałów.

- **Przycisk oddymiania**

Przycisk oddymiania jest przeznaczony do stosowania w systemach oddymiania budynków. Służy do ręcznego wyzwolenia procesu oddymiania, kasowania alarmu oraz do sygnalizacji stanów pracy instalacji oddymiania. Przycisk posiada optyczną sygnalizację sprawności systemu (LED zielony), nieprawidłowego działania systemu – usterki (LED żółty) i alarmu (LED czerwony). Dostęp do przycisku wyzwalamy jest chroniony szybką. Przyciski przewidziano na każdej kondygnacji klatki objętej ochroną.

- **Przycisk przewietrzania**

Przycisk przewietrzania przeznaczony jest do uruchamiania (otwierania i zamykania) klap lub okien do przewietrzania w czasie normalnej pracy.

#### **4.14.3. Okablowanie systemu**

Instalacje przewodową systemu oddymiania należy wykonać certyfikowanymi kablami, dedykowanymi dla systemów sygnalizacji pożarowej, zgodnie z przepisami:

- Pętla dozorowa do czujek dymu: kabel typu YnTKSY 1x2x0,8 mm<sup>2</sup>,
- Linia przycisków oddymiania: kabel typu HTKSH 4x2x0,8 mm<sup>2</sup>,
- Linia zasilająco-sterująca do siłownika klapy oddymiającej: kabel typu HDGs 4x2,5 mm<sup>2</sup>,
- Linia do przycisku przewietrzania: kabel typu YTKSY 3x2x0,8 mm<sup>2</sup>,
- Linia do siłownika napowietrzania: kabel HDGs 4x2,5 mm<sup>2</sup>

Pętla dozorowa i pozostałe linie zasilające i sterujące wykonać w miarę możliwości:

- Na atestowanych (CNBOP) uchwytach z kołkami, podtynkowo w odstępach co 30cm.

Po wykonaniu instalacji należy przeprowadzić badania jej parametrów elektrycznych i dokonać sprawdzenia zachowania obowiązujących norm i przepisów.

Projektant:  
**MGR INŻ. ŁUKASZ BOBKOWSKI**  
**POM/0006/POOE/13**  
*specjalność instalacyjna*

## **5. INFORMACJA DOT. BEZPIECZEŃSTWA I OCHRONY ZDROWIA**

### **NAZWA I ADRES INWESTYCJI:**

ZMIANA SPOSOBU UŻYTKOWANIA WRAZ Z PRZEBUDOWĄ ISTNIEJĄCEGO BUDYNKU PRZEDSZKOLA NA FUNKCJĘ ŻŁOBKA I ROZBUDOWA BUDYNKU- DOCIEPLENIE WRAZ ZE ŚCIANĄ WARSTWOWĄ, ZMIANA SPOSOBU UŻYTKOWANIA WRAZ Z PRZEBUDOWĄ ISTNIEJĄCEGO BUDYNKU GOSPODARCZEGO NA FUNKCJE KOTŁOWNI OBSŁUGUJĄCEJ BUDYNEK ŻŁOBKA, BUDOWĘ PLACU ZABAW I PARKINGU.

### **INWESTOR:**

GMINA LIPUSZ, UL. WYBICKIEGO 27, 83-424 LIPUSZ

### **PROJEKTNT:**

Łukasz Bobkowski  
ul. Klonowa 1  
89-634 Leśno

Zgodnie z Rozporządzeniem Ministra infrastruktury z dnia 23 czerwca 2003r. Dz. U. 2003.120.1126 z dnia 10 lipca 2003r. w sprawie informacji dotyczącej bezpieczeństwa i ochrony zdrowia oraz planu bezpieczeństwa i ochrony zdrowia oraz szczególnego zakresu rodzaju robót budowlanych stwarzające zagrożenia bezpieczeństwa i zdrowia ludzi, wymienia się informacje zagrożeń, które mogą wystąpić przy prowadzeniu prac wykonawczych związanych z robotami budowlanymi zawartych w niniejszym opracowaniu (na podst. §6 ww. Dz.U.):

5.1. Zakres robót dla całego zamierzenia budowlanego oraz kolejności realizacji poszczególnych obiektów (§2 pkt.3 ust.1 w/w Rozporządzenia)

- demontaż instalacji odbiorczych,
- montaż tablic elektrycznych,
- montaż przewodów zasilających,
- montaż obudów i aparatów elektrycznych,
- montaż instalacji gniazd i wypustów zasilających,
- montaż oświetlenia,
- montaż instalacji oddymiania,
- montaż instalacji strukturalnej i monitoringu CCTV,
- pomiary elektryczne.

5.2. Wykaz istniejących obiektów budowlanych (§2 pkt.3 ust.2 w/w Rozporządzenia):

- budynek oświatowy,
- budynek gospodarczy.

5.3. Wykazanie elementów zagospodarowania działki lub terenu, które mogą stwarzać zagrożenie bezpieczeństwa i zdrowia ludzi (§2 pkt.3 ust.3 w/w Rozporządzenia):

- infrastruktura techniczna, w szczególności sieci elektryczne.

5.4. Wykazanie dotyczące przewidywalnych zagrożeń występujących podczas realizacji robót budowlanych, określające skalę i rodzaj zagrożenia oraz miejsce i czas ich występowania (§2 pkt.3 ust.4 w/w Rozporządzenia)

- zagrożenie porażeniem prądem elektrycznym podczas demontażów i prac łączeniowych – zagrożenie małe przez czas trwania robót;

- przy pracach związanych z instalacją urządzeń i przewodów nN zagrożenie upadku z wysokości – zagrożenie małe przez czas trwania robót;
- przy pracach związanych z instalacją urządzeń i przewodów nN zagrożenie przygniecenia i urazów mechanicznych – zagrożenie małe przez czas trwania robót.

5.5. Wykazanie sposobu prowadzenia instruktażu pracowników przed przystąpieniem do realizacji robót szczególnie niebezpiecznych (§2 pkt.3 ust.5 w/w Rozporządzenia)

- podłączenie kabli i przewodów będzie wykonywane w stanie beznapięciowym, a miejsce pracy winno zostać odpowiednio przygotowane. Przed przystąpieniem do realizacji robót kierownik robót udzieli zespołom pracowników własnych oraz podwykonawcom robót budowlanych szczegółowego instruktażu w formie ustnej, obejmującego zaznajomienie z:

- a) zakresem robót budowlanych,
- b) technologiami robót budowlanych,
- c) harmonogramem robót z podaniem kolejności ich realizacji oraz czasu wymaganego do ich wykonania,
- d) przewidywanymi zagrożeniami przy wykonywaniu robót budowlanych, z podaniem ich rodzaju i skali, czasu i miejsca wystąpienia oraz sposobu wydzielenia i oznakowania miejsca prowadzenia robót,
- e) Instrukcją bezpiecznego wykonywania robót budowlanych.

5.6. Wykazanie środków technicznych i organizacyjnych, zapobiegających niebezpieczeństwom wynikającym z wykonywania robót budowlanych w strefach szczególnego zagrożenia zdrowia lub w ich sąsiedztwie, w tym zapewniających bezpieczną i sprawną komunikację, umożliwiającą szybka ewakuację na wypadek pożaru, awarii i innych zagrożeń (§2 pkt.3 ust.6 w/w Rozporządzenia)

- zapewnienie łączności radiowej lub telefonicznej z wykorzystaniem telefonu komórkowego,
- zagospodarowanie terenu budowy lub robót oraz ich prowadzenia winno odbywać się zgodnie z obowiązującymi zasadami i przepisami bhp oraz planem BIOZ,
- uwzględnienie wymagań związanych z organizacją i wykonywaniem robót, jakie wynikają z uzgodnień z właścicielem terenu oraz właścicielem lub użytkownikiem infrastruktury technicznej znajdującej się w obszarze prowadzonych robót,
- zabezpieczenie miejsc prowadzenia robót przy użyciu: taśm ostrzegawczych, barier, balustrad, ogrodzeń, tablic bezpieczeństwa, daszków ochronnych,
- stosowanie sprzętu ochronnego i środków ochrony indywidualnej dobranych do rodzaju przewidywanego zagrożenia podczas wykonywania robót,
- stosowanie sprzętu asekuracyjnego chroniącego przed upadkiem z wysokości,
- stosowanie sprawdzonych technologii wykonywania robót, w których pracownicy są przeszkoleni.

Na podstawie ww. informacji Kierownik robót jest zobowiązany sporządzić lub zapewnić sporządzenie przed rozpoczęciem budowy, planu bezpieczeństwa i ochrony zdrowia „BiOZ”. Opracowany plan bezpieczeństwa winien zostać uzgodniony z Inwestorem.

Projektant:  
**MGR INŻ. ŁUKASZ BOBKOWSKI**  
**POM/0006/POOE/13**  
*specjalność instalacyjna*

## 6. UWAGI KOŃCOWE

- Niniejsze opracowanie chronione jest prawem autorskim.
- Dokonywanie jakichkolwiek zmian względem projektu bez zgody projektanta jest zabronione.
- Kopiowanie niniejszej dokumentacji lub jej części bez zgody projektanta jest zabronione.
- Wszelkie zmiany względem projektu, należy konsultować z projektantem.
- W przypadku jakichkolwiek wątpliwości dotyczących niniejszego opracowania lub potrzeby konsultacji, należy kontaktować się z projektantem.

Projektant:  
**MGR INŻ. ŁUKASZ BOBKOWSKI**  
**POM/0006/POOE/13**  
*specjalność instalacyjna*