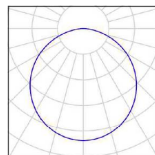
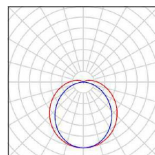


Parter / Lista opraw

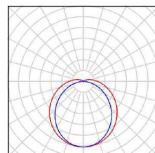
Strumień świetlny (Oprawa): 3700 lm
Strumień świetlny (Lampy): 3700 lm
Moc opraw: 37,0 W
Klasyfikacja oświetleń CIE: 100
Kod Flux CIE: 47 79 96 100 100
Wyposażenie: 1 x PCBL1402500 830 (Czynnik korekcyjny 1,000).



Strumień świetlny (Oprawa): 4050 lm
Strumień świetlny (Lampy): 4050 lm
Moc opraw: 35,0 W
Klasyfikacja oświetleń CIE: 94
Kod Flux CIE: 43 72 91 94 100
Wyposażenie: 1 x MODUL LED 4000K (Czynnik korekcyjny 1,000).

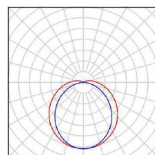


IP44
Numer artykułu: GDTF52
Strumień świetlny (Oprawa): 5900 lm
Strumień świetlny (Lampy): 5900 lm
Moc opraw: 51,0 W
Klasyfikacja oświetleń CIE: 94
Kod Flux CIE: 43 72 91 94 100
Wyposażenie: 1 x MODUL LED 4000K (Czynnik korekcyjny 1,000).



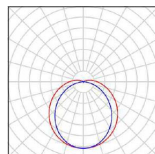
LED IP20

Strumień świetlny (Oprawa): 3050 lm
Strumień świetlny (Lampy): 3050 lm
Moc opraw: 28,0 W
Klasyfikacja oświetleń CIE: 95
Kod Flux CIE: 43 73 91 95 100
Wyposażenie: 1 x LED (Czynnik korekcyjny 1,000).



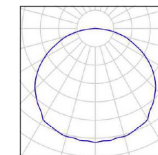
LED IP44

Strumień świetlny (Oprawa): 3050 lm
Strumień świetlny (Lampy): 3050 lm
Moc opraw: 28,0 W
Klasyfikacja oświetleń CIE: 95
Kod Flux CIE: 43 73 91 95 100
Wyposażenie: 1 x LED (Czynnik korekcyjny 1,000).

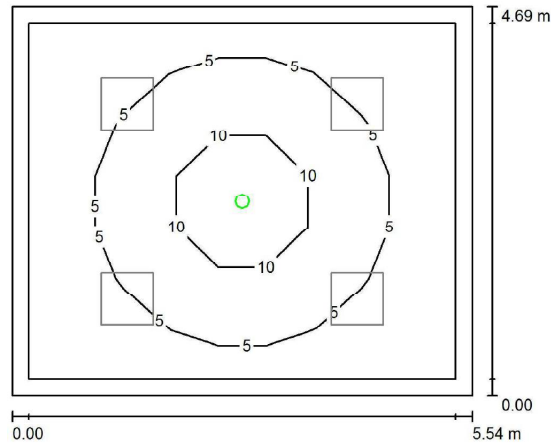


Parter / Lista opraw

Oświetlenie awaryjne: 245 lm, 3,7 W
Klasyfikacja oświetleń CIE: 100
Kod Flux CIE: 44 77 95 100 100
Wyposażenie: 1 x Integral module 1xLED (Czynnik korekcyjny 1,000).



1/01 Sala nr 1 3,02m / Oświetlenie awaryjne / Podsumowanie



Wysokość pomieszczenia: 3,020 m, Wysokość montażu: 3,020 m,
Współczynnik konserwacji: 0,80

Wartości Lux, Skala 1:61

Powierzchnia	ρ [%]	E_m [lx]	E_{min} [lx]	E_{max} [lx]	E_{min} / E_m
Płaskość pracy	/	5,49	1,67	14	0,304
Podłoga	20	3,66	1,22	6,96	0,333
Sufit	70	0,02	0,00	0,44	0,000
Ściany (4)	50	1,63	0,03	3,74	/

Płaszczyzna pracy:

Wysokość: 0,850 m
Siatka: 9 x 7 Punkty
Margines: 0,200 m

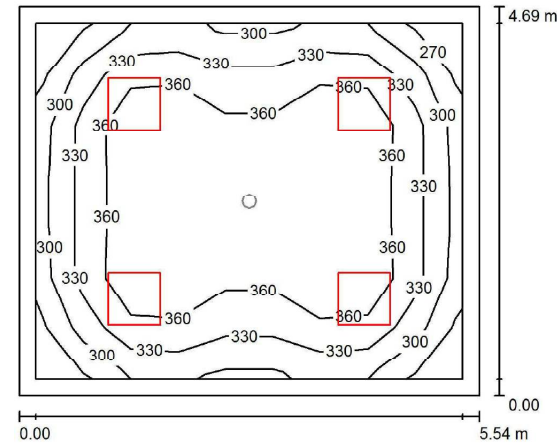
Scena oświetlenia awaryjnego (EN 1838):
Zostanie obliczone tylko światło bezpośrednie.
Współdziałanie odbitego światła nie jest uwzględnione.

Wykaz opraw

Nr.	Ilość	Etykieta (Czynnik korekcyjny)	Φ (Oprawa) [lm]	Φ (Lampy) [lm]	P [W]
1	1		245	245	3,7
W sumie:			245	245	3,7

Specyfikacja mocy przyłączeniowej: 0,14 W/m² = 2,59 W/m²/100 lx (Powierzchnia podstawowa: 25,96 m²)

1/01 Sala nr 1 3,02m / Oświetlenie podstawowe / Podsumowanie



Wysokość pomieszczenia: 3,020 m, Wysokość montażu: 3,020 m,
Współczynnik konserwacji: 0,80

Wartości Lux, Skala 1:61

Powierzchnia	ρ [%]	E_m [lx]	E_{min} [lx]	E_{max} [lx]	E_{min} / E_m
Płaskość pracy	/	347	264	400	0,761
Podłoga	20	268	179	319	0,670
Sufit	70	77	53	85	0,693
Ściany (4)	50	183	63	312	/

Płaszczyzna pracy:

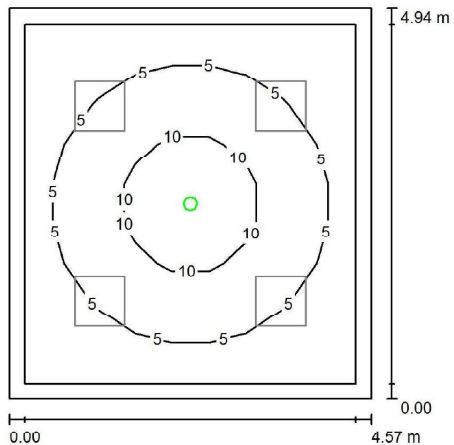
Wysokość: 0,850 m
Siatka: 9 x 7 Punkty
Margines: 0,200 m

Wykaz opraw

Nr.	Ilość	Etykieta (Czynnik korekcyjny)	Φ (Oprawa) [lm]	Φ (Lampy) [lm]	P [W]
1	4		3700	3700	37,0
W sumie:			14800	14800	148,0

Specyfikacja mocy przyłączeniowej: 5,70 W/m² = 1,64 W/m²/100 lx (Powierzchnia podstawowa: 25,96 m²)

1/10 Sala nr 2 3,02m / Oświetlenie awaryjne / Podsumowanie



Wysokość pomieszczenia: 3,020 m, Wysokość montażu: 3,020 m,
Współczynnik konserwacji: 0.80

Wartości Lux, Skala 1:64

Powierzchnia	ρ [%]	E_m [lx]	E_{min} [lx]	E_{max} [lx]	E_{min} / E_m
Płaszczyzna pracy	/	6.01	1.99	14	0.331
Podłoga	20	3.92	1.45	6.96	0.370
Sufit	70	0.02	0.00	0.44	0.000
Ściany (4)	50	1.87	0.04	3.93	/

Płaszczyzna pracy:

Wysokość: 0.850 m
Siatka: 9 x 9 Punkty
Margines: 0.200 m

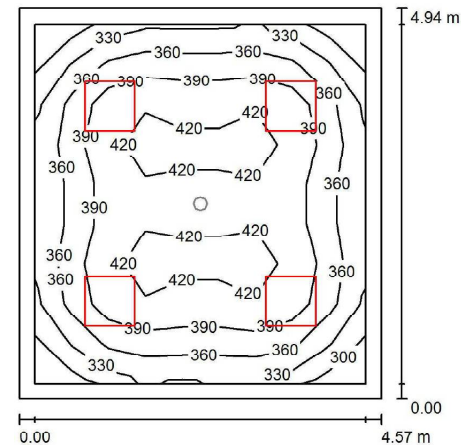
Scena oświetlenia awaryjnego (EN 1838):
Zostanie obliczone tylko światło bezpośrednie.
Współdziałanie odbitego światła nie jest uwzględnione.

Wykaz opraw

Nr.	Ilość	Etykieta (Czynnik korekcyjny)	Φ (Oprawa) [lm]	Φ (Lampy) [lm]	P [W]
1	1		245	245	3.7
			W sumie: 245	W sumie: 245	3.7

Specyfikacja mocy przyłączeniowej: $0.16 \text{ W/m}^2 = 2.72 \text{ W/m}^2/100 \text{ lx}$ (Powierzchnia podstawowa: 22.59 m^2)

1/10 Sala nr 2 3,02m / Oświetlenie podstawowe / Podsumowanie



Wysokość pomieszczenia: 3,020 m, Wysokość montażu: 3,020 m,
Współczynnik konserwacji: 0.80

Wartości Lux, Skala 1:64

Powierzchnia	ρ [%]	E_m [lx]	E_{min} [lx]	E_{max} [lx]	E_{min} / E_m
Płaszczyzna pracy	/	382	287	434	0.753
Podłoga	20	293	204	351	0.696
Sufit	70	87	62	96	0.707
Ściany (4)	50	207	72	350	/

Płaszczyzna pracy:

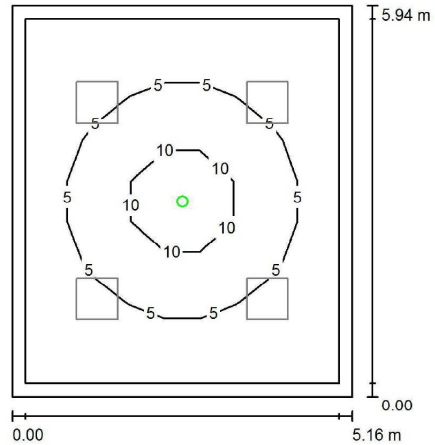
Wysokość: 0.850 m
Siatka: 9 x 9 Punkty
Margines: 0.200 m

Wykaz opraw

Nr.	Ilość	Etykieta (Czynnik korekcyjny)	Φ (Oprawa) [lm]	Φ (Lampy) [lm]	P [W]
1	4		3700	3700	37.0
			W sumie: 14800	W sumie: 14800	148.0

Specyfikacja mocy przyłączeniowej: $6.55 \text{ W/m}^2 = 1.72 \text{ W/m}^2/100 \text{ lx}$ (Powierzchnia podstawowa: 22.59 m^2)

1/04 Sala nr 3 3,04m / Oświetlenie awaryjne / Podsumowanie



Wysokość pomieszczenia: 3,040 m, Wysokość montażu: 3,040 m,
Współczynnik konserwacji: 0.80

Wartości Lux, Skala 1:77

Powierzchnia	ρ [%]	E_m [lx]	E_{min} [lx]	E_{max} [lx]	E_{min} / E_m
Płaszczyzna pracy	/	4.88	1.27	13	0.259
Podłoga	20	3.35	1.00	6.87	0.299
Sufit	70	0.01	0.00	0.44	0.000
Ściany (4)	50	1.38	0.03	3.09	/

Płaszczyzna pracy:

Wysokość: 0.850 m
Siatka: 9 x 9 Punkty
Margines: 0.200 m

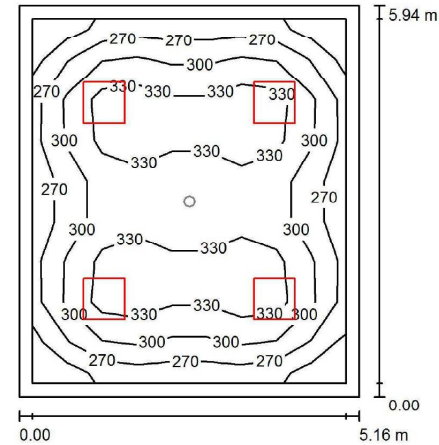
Scena oświetlenia awaryjnego (EN 1838):
Zostanie obliczone tylko światło bezpośrednie.
Współdziałanie odbitego światła nie jest uwzględnione.

Wykaz opraw

Nr.	Ilość	Etykieta (Czynnik korekcyjny)	Φ (Oprawa) [lm]	Φ (Lampy) [lm]	P [W]
1	1		245	245	3,7
			W sumie: 245	W sumie: 245	3,7

Specyfikacja mocy przyłączeniowej: 0,12 W/m² = 2,48 W/m²/100 lx (Powierzchnia podstawowa: 30,64 m²)

1/04 Sala nr 3 3,04m / Oświetlenie podstawowe / Podsumowanie



Wysokość pomieszczenia: 3,040 m, Wysokość montażu: 3,040 m,
Współczynnik konserwacji: 0.80

Wartości Lux, Skala 1:77

Powierzchnia	ρ [%]	E_m [lx]	E_{min} [lx]	E_{max} [lx]	E_{min} / E_m
Płaszczyzna pracy	/	306	224	365	0.734
Podłoga	20	239	158	285	0.659
Sufit	70	65	45	72	0.694
Ściany (4)	50	157	54	265	/

Płaszczyzna pracy:

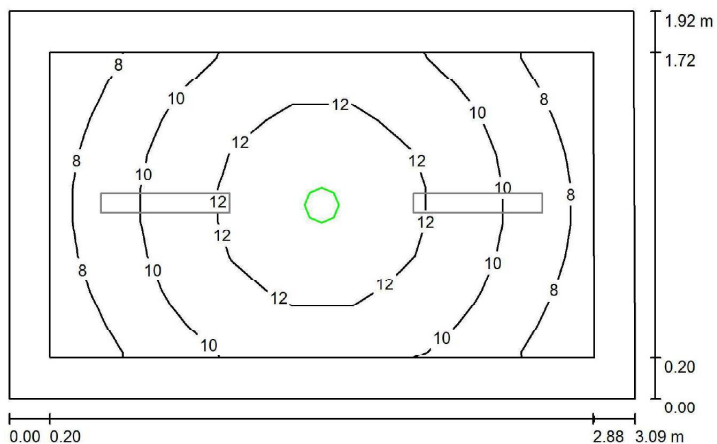
Wysokość: 0.850 m
Siatka: 9 x 9 Punkty
Margines: 0.200 m

Wykaz opraw

Nr.	Ilość	Etykieta (Czynnik korekcyjny)	Φ (Oprawa) [lm]	Φ (Lampy) [lm]	P [W]
1	4		3700	3700	37,0
			W sumie: 14800	W sumie: 14800	148,0

Specyfikacja mocy przyłączeniowej: 4,83 W/m² = 1,58 W/m²/100 lx (Powierzchnia podstawowa: 30,64 m²)

1/05 Łazienka 3,04m / Oświetlenie awaryjne / Podsumowanie



Wysokość pomieszczenia: 3,040 m, Wysokość montażu: 3,040 m,
Współczynnik konserwacji: 0,80

Wartości Lux, Skala 1:25

Powierzchnia	ρ [%]	E_m [lx]	E_{min} [lx]	E_{max} [lx]	E_{min} / E_m
Płazczyzna pracy	/	10	6.83	13	0.663
Podłoga	20	5.65	3.98	6.87	0.705
Sufit	70	0.06	0.00	0.43	0.000
Ściany (4)	50	5.35	0.10	22	/

Płazczyzna pracy:

Wysokość: 0,850 m
Siatka: 9 x 9 Punkty
Margines: 0,200 m

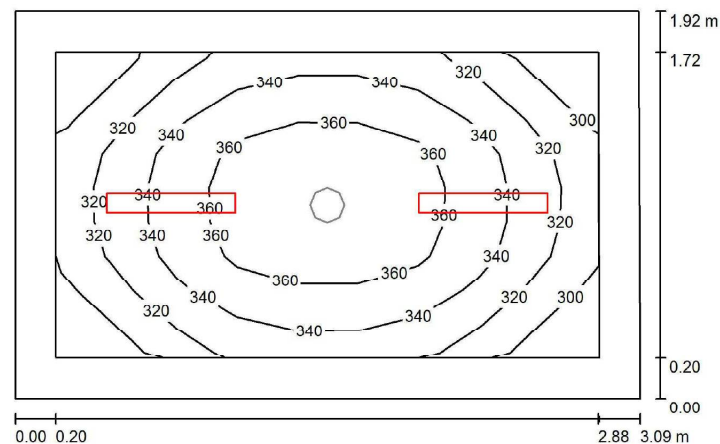
Scena oświetlenia awaryjnego (EN 1838):
Zostanie obliczone tylko światło bezpośrednie.
Współdziałanie odbitego światła nie jest uwzględnione.

Wykaz opraw

Nr.	Ilość	Etykieta (Czynnik korekcyjny)	Φ (Oprawa) [lm]	Φ (Lampy) [lm]	P [W]
1	1		245	245	3,7
			W sumie: 245	W sumie: 245	3,7

Specyfikacja mocy przyłączeniowej: $0,63 \text{ W/m}^2 = 6,09 \text{ W/m}^2/100 \text{ lx}$ (Powierzchnia podstawowa: $5,90 \text{ m}^2$)

1/05 Łazienka 3,04m / Oświetlenie podstawowe / Podsumowanie



Wysokość pomieszczenia: 3,040 m, Wysokość montażu: 3,040 m,
Współczynnik konserwacji: 0,80

Wartości Lux, Skala 1:25

Powierzchnia	ρ [%]	E_m [lx]	E_{min} [lx]	E_{max} [lx]	E_{min} / E_m
Płazczyzna pracy	/	336	281	376	0.838
Podłoga	20	216	175	245	0.810
Sufit	70	165	112	548	0.680
Ściany (4)	50	236	95	492	/

Płazczyzna pracy:

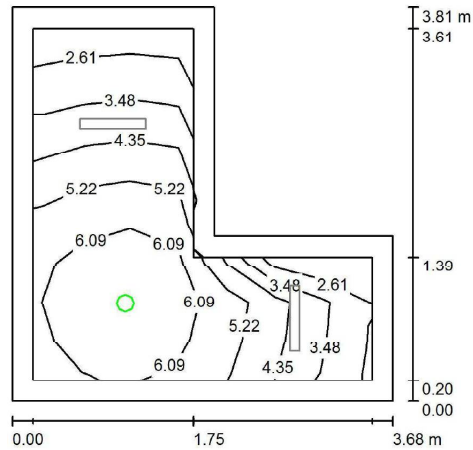
Wysokość: 0,850 m
Siatka: 9 x 9 Punkty
Margines: 0,200 m

Wykaz opraw

Nr.	Ilość	Etykieta (Czynnik korekcyjny)	Φ (Oprawa) [lm]	Φ (Lampy) [lm]	P [W]
1	2	IP44	3050	3050	28,0
			W sumie: 6100	W sumie: 6100	56,0

Specyfikacja mocy przyłączeniowej: $9,49 \text{ W/m}^2 = 2,83 \text{ W/m}^2/100 \text{ lx}$ (Powierzchnia podstawowa: $5,90 \text{ m}^2$)

1/07 Wiatrolap 2 3,04m / Oświetlenie awaryjne / Podsumowanie



Wysokość pomieszczenia: 3,040 m, Wysokość montażu: 3,040 m,
Współczynnik konserwacji: 0,80

Wartości Lux, Skala 1:49

Powierzchnia	ρ [%]	E_m [lx]	E_{min} [lx]	E_{max} [lx]	E_{min} / E_m
Płaszczyzna pracy	/	4,89	2,38	6,74	0,486
Podłoga	20	4,58	1,76	6,87	0,384
Sufit	70	0,04	0,00	0,44	0,000
Ściany (6)	50	3,28	0,02	23	/

Płaszczyzna pracy:

Wysokość: 0,000 m
Siatka: 7 x 9 Punkty
Margines: 0,200 m

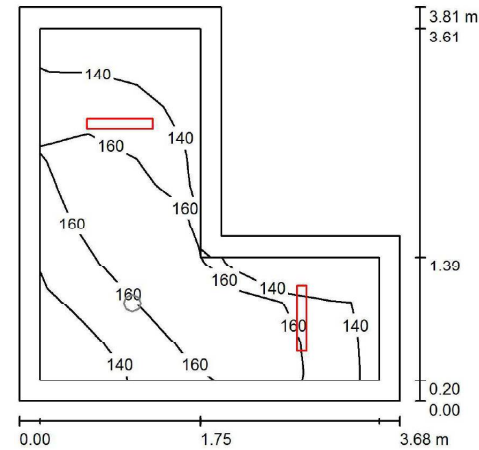
Scena oświetlenia awaryjnego (EN 1838):
Zostanie obliczone tylko światło bezpośrednie.
Współdziałanie odbitego światła nie jest uwzględnione.

Wykaz opraw

Nr.	Ilość	Etykieta (Czynnik korekcyjny)	Φ (Oprawa) [lm]	Φ (Lampy) [lm]	P [W]
1	1		245	245	3,7
W sumie:			245	245	3,7

Specyfikacja mocy przyłączeniowej: 0,36 W/m² = 7,42 W/m²/100 lx (Powierzchnia podstawowa: 10,19 m²)

1/07 Wiatrolap 2 3,04m / Oświetlenie podstawowe / Podsumowanie



Wysokość pomieszczenia: 3,040 m, Wysokość montażu: 3,040 m,
Współczynnik konserwacji: 0,80

Wartości Lux, Skala 1:49

Powierzchnia	ρ [%]	E_m [lx]	E_{min} [lx]	E_{max} [lx]	E_{min} / E_m
Płaszczyzna pracy	/	154	125	181	0,812
Podłoga	20	146	105	184	0,717
Sufit	70	97	45	497	0,462
Ściany (6)	50	149	63	436	/

Płaszczyzna pracy:

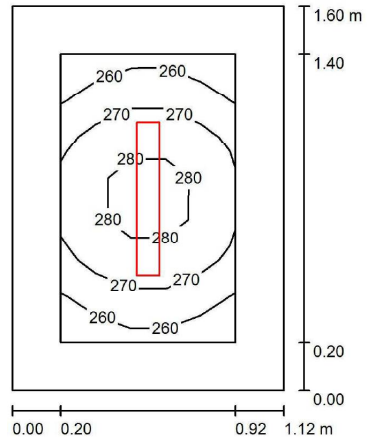
Wysokość: 0,000 m
Siatka: 7 x 9 Punkty
Margines: 0,200 m

Wykaz opraw

Nr.	Ilość	Etykieta (Czynnik korekcyjny)	Φ (Oprawa) [lm]	Φ (Lampy) [lm]	P [W]
1	2	IP20	3050	3050	28,0
W sumie:			6100	6100	56,0

Specyfikacja mocy przyłączeniowej: 5,49 W/m² = 3,56 W/m²/100 lx (Powierzchnia podstawowa: 10,19 m²)

1/06 Magazyn 3,04m / Podsumowanie



Wysokość pomieszczenia: 3,040 m, Wysokość montażu: 3,040 m,
Współczynnik konserwacji: 0,80

Wartości Lux, Skala 1:21

Powierzchnia	ρ [%]	E_m [lx]	E_{min} [lx]	E_{max} [lx]	E_{min} / E_m
Płaszczyzna pracy	/	271	257	285	0,949
Podłoga	20	143	132	154	0,917
Sufit	70	249	143	604	0,573
Ściany (4)	50	254	58	934	/

Płaszczyzna pracy:

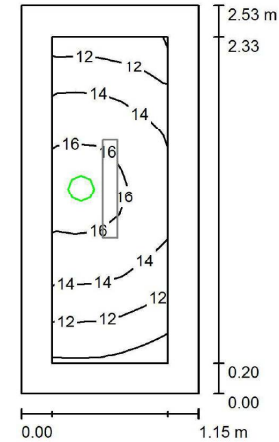
Wysokość: 0,850 m
Siatka: 5 x 7 Punkty
Margines: 0,200 m

Wykaz opraw

Nr.	Ilość	Etykieta (Czynnik korekcyjny)	Φ (Oprawa) [lm]	Φ (Lampy) [lm]	P [W]
1	1	IP44	3050	3050	28,0
			W sumie: 3050	W sumie: 3050	28,0

Specyfikacja mocy przyłączeniowej: $15,64 \text{ W/m}^2 = 5,77 \text{ W/m}^2/100 \text{ lx}$ (Powierzchnia podstawowa: $1,79 \text{ m}^2$)

1/08 Łazienka 2,81m / Oświetlenie awaryjne / Podsumowanie



Wysokość pomieszczenia: 2,810 m, Wysokość montażu: 2,810 m,
Współczynnik konserwacji: 0,80

Wartości Lux, Skala 1:33

Powierzchnia	ρ [%]	E_m [lx]	E_{min} [lx]	E_{max} [lx]	E_{min} / E_m
Płaszczyzna pracy	/	14	9,52	17	0,682
Podłoga	20	6,97	5,03	8,08	0,721
Sufit	70	0,09	0,00	0,44	0,000
Ściany (4)	50	8,49	0,09	135	/

Płaszczyzna pracy:

Wysokość: 0,850 m
Siatka: 11 x 5 Punkty
Margines: 0,200 m

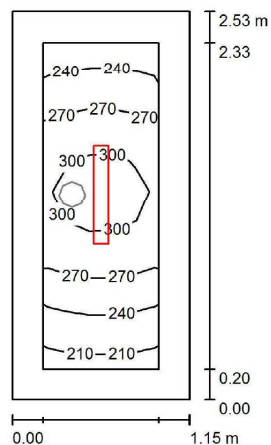
Scena oświetlenia awaryjnego (EN 1838):
Zostanie obliczone tylko światło bezpośrednie.
Współdziałanie odbitego światła nie jest uwzględnione.

Wykaz opraw

Nr.	Ilość	Etykieta (Czynnik korekcyjny)	Φ (Oprawa) [lm]	Φ (Lampy) [lm]	P [W]
1	1		245	245	3,7
			W sumie: 245	W sumie: 245	3,7

Specyfikacja mocy przyłączeniowej: $1,27 \text{ W/m}^2 = 9,10 \text{ W/m}^2/100 \text{ lx}$ (Powierzchnia podstawowa: $2,91 \text{ m}^2$)

1/08 Łazienka 2,81m / Oświetlenie podstawowe / Podsumowanie



Wysokość pomieszczenia: 2,810 m, Wysokość montażu: 2,810 m,
Współczynnik konserwacji: 0,80

Wartości Lux, Skala 1:33

Powierzchnia	ρ [%]	E_m [lx]	E_{min} [lx]	E_{max} [lx]	E_{min} / E_m
Płaszczyzna pracy	/	267	207	312	0,774
Podłoga	20	147	119	167	0,812
Sufit	70	158	63	552	0,401
Ściany (4)	50	189	56	856	/

Płaszczyzna pracy:

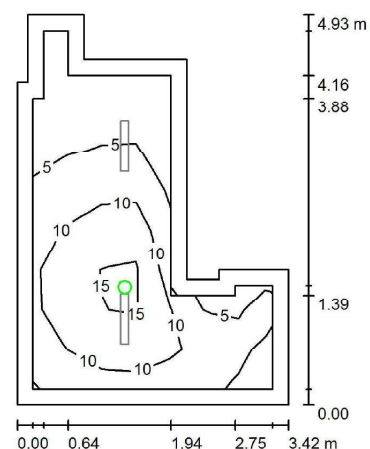
Wysokość: 0,850 m
Siatka: 11 x 5 Punkty
Margines: 0,200 m

Wykaz opraw

Nr.	Ilość	Etykieta (Czynnik korekcyjny)	Φ (Oprawa) [lm]	Φ (Lampy) [lm]	P [W]
1	1	IP44	3050	3050	28,0
W sumie:			3050	3050	28,0

Specyfikacja mocy przyłączeniowej: $9,61 \text{ W/m}^2 = 3,60 \text{ W/m}^2/100 \text{ lx}$ (Powierzchnia podstawowa: $2,91 \text{ m}^2$)

1/09 Szatnia 2,81m / Oświetlenie awaryjne / Podsumowanie



Wysokość pomieszczenia: 2,810 m, Wysokość montażu: 2,810 m,
Współczynnik konserwacji: 0,80

Wartości Lux, Skala 1:64

Powierzchnia	ρ [%]	E_m [lx]	E_{min} [lx]	E_{max} [lx]	E_{min} / E_m
Płaszczyzna pracy	/	8,46	1,26	17	0,149
Podłoga	20	5,02	0,00	8,10	0,000
Sufit	70	0,03	0,00	0,44	0,000
Ściany (12)	50	2,87	0,00	32	/

Płaszczyzna pracy:

Wysokość: 0,850 m
Siatka: 9 x 7 Punkty
Margines: 0,200 m

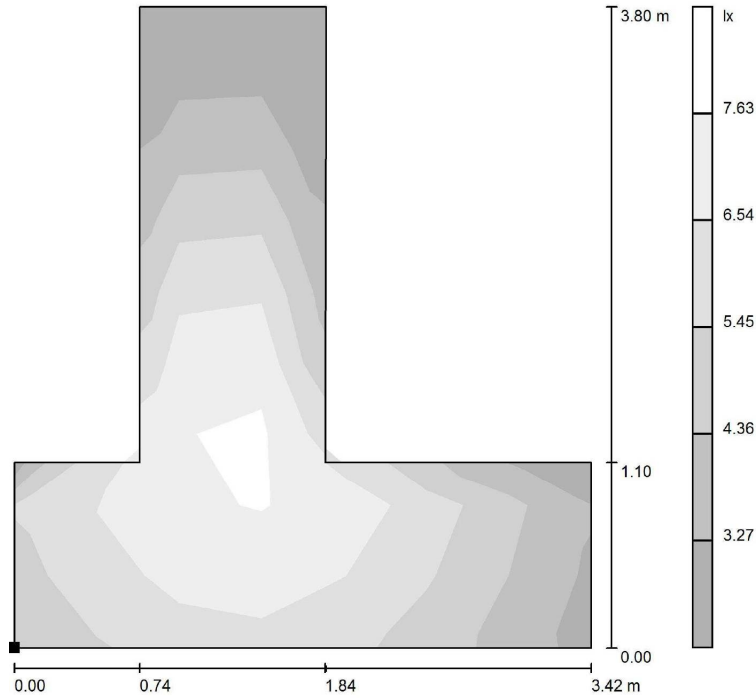
Scena oświetlenia awaryjnego (EN 1838):
Zostanie obliczone tylko światło bezpośrednie.
Współdziałanie odbitego światła nie jest uwzględnione.

Wykaz opraw

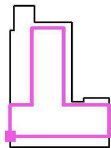
Nr.	Ilość	Etykieta (Czynnik korekcyjny)	Φ (Oprawa) [lm]	Φ (Lampy) [lm]	P [W]
1	1		245	245	3,7
W sumie:			245	245	3,7

Specyfikacja mocy przyłączeniowej: $0,31 \text{ W/m}^2 = 3,69 \text{ W/m}^2/100 \text{ lx}$ (Powierzchnia podstawowa: $11,84 \text{ m}^2$)

1/09 Szatnia 2,81m / Oświetlenie awaryjne / Powierzchnia obliczeniowa 1 / Stopnie szarości (E, prostopadłe)



Położenie powierzchni w pomieszczeniu:
Zaznaczony punkt:
(-14.543 m, -1.700 m, 0.000 m)

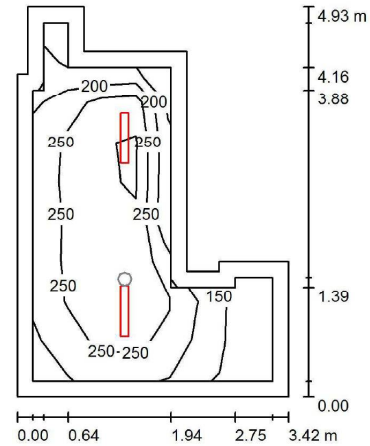


Siatka: 7 x 9 Punkty

E_m [lx]	E_{min} [lx]	E_{max} [lx]	E_{min} / E_m	E_{min} / E_{max}
5.73	2.54	7.97	0.443	0.319

Skala 1 : 30

1/09 Szatnia 2,81m / Oświetlenie podstawowe / Podsumowanie



Wysokość pomieszczenia: 2,810 m, Wysokość montażu: 2,810 m,
Współczynnik konserwacji: 0.80

Wartości Lux, Skala 1:64

Powierzchnia	ρ [%]	E_m [lx]	E_{min} [lx]	E_{max} [lx]	E_{min} / E_m
Plaszczyzna pracy	/	242	109	317	0,452
Podłoga	20	161	40	210	0,246
Sufit	70	82	35	458	0,432
Ściany (12)	50	127	29	484	/

Plaszczyzna pracy:

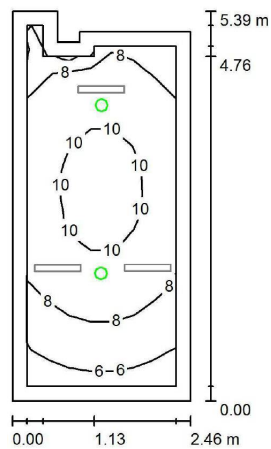
Wysokość: 0.850 m
Siatka: 9 x 7 Punkty
Margines: 0.200 m

Wykaz opraw

Nr.	Ilość	Etykieta (Czynnik korekcyjny)	IP20	Φ (Oprawa) [lm]	Φ (Lampy) [lm]	P [W]
1	2			3050	3050	28,0
				W sumie: 6100	W sumie: 6100	56,0

Specyfikacja mocy przyłączeniowej: 4.73 W/m² = 1.96 W/m²/100 lx (Powierzchnia podstawowa: 11,84 m²)

1/02 i 1/03 Wiatrołap i klatka schodowa 2 3,04m / Oświetlenie awaryjne / Podsumowanie



Wysokość pomieszczenia: 3,040 m, Wysokość montażu: 3,040 m,
Współczynnik konserwacji: 0,80

Wartości Lux, Skala 1:70

Powierzchnia	ρ [%]	E_m [lx]	E_{min} [lx]	E_{max} [lx]	E_{min} / E_m
Plaszczyzna pracy	/	8,65	5,38	11	0,622
Podłoga	20	8,19	0,00	11	0,000
Sufit	70	0,06	0,00	0,44	0,011
Ściany (8)	50	5,94	0,00	23	/

Plaszczyzna pracy:

Wysokość: 0,000 m
Siatka: 15 x 7 Punkty
Margines: 0,200 m

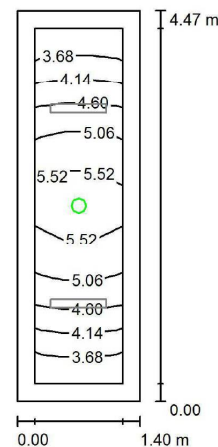
Scena oświetlenia awaryjnego (EN 1838):
Zostanie obliczone tylko światło bezpośrednie.
Współdziałanie odbitego światła nie jest uwzględnione.

Wykaz opraw

Nr.	Ilość	Etykieta (Czynnik korekcyjny)	Φ (Oprawa) [lm]	Φ (Lampy) [lm]	P [W]
1	2		245	245	3,7
W sumie:			491	490	7,4

Specyfikacja mocy przyłączeniowej: 0,59 W/m² = 6,77 W/m²/100 lx (Powierzchnia podstawowa: 12,64 m²)

1/11 Komunikacja 2 3,3m / Oświetlenie awaryjne / Podsumowanie



Wysokość pomieszczenia: 3,300 m, Wysokość montażu: 3,300 m,
Współczynnik konserwacji: 0,80

Wartości Lux, Skala 1:58

Powierzchnia	ρ [%]	E_m [lx]	E_{min} [lx]	E_{max} [lx]	E_{min} / E_m
Plaszczyzna pracy	/	4,71	3,52	5,79	0,747
Podłoga	20	4,49	2,67	5,80	0,595
Sufit	70	0,05	0,00	0,43	0,000
Ściany (4)	50	4,33	0,03	42	/

Plaszczyzna pracy:

Wysokość: 0,000 m
Siatka: 3 x 9 Punkty
Margines: 0,200 m

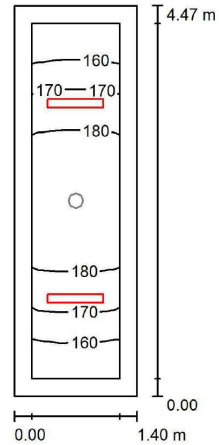
Scena oświetlenia awaryjnego (EN 1838):
Zostanie obliczone tylko światło bezpośrednie.
Współdziałanie odbitego światła nie jest uwzględnione.

Wykaz opraw

Nr.	Ilość	Etykieta (Czynnik korekcyjny)	Φ (Oprawa) [lm]	Φ (Lampy) [lm]	P [W]
1	1		245	245	3,7
W sumie:			245	245	3,7

Specyfikacja mocy przyłączeniowej: 0,59 W/m² = 12,55 W/m²/100 lx (Powierzchnia podstawowa: 6,26 m²)

1/11 Komunikacja 2 3,3m / Oświetlenie podstawowe / Podsumowanie



Wysokość pomieszczenia: 3,300 m, Wysokość montażu: 3,300 m,
Współczynnik konserwacji: 0,80

Wartości Lux, Skala 1:58

Powierzchnia	ρ [%]	E_m [lx]	E_{min} [lx]	E_{max} [lx]	E_{min} / E_m
Płaszczyzna pracy	/	174	153	188	0,880
Podłoga	20	167	135	189	0,809
Sufit	70	150	95	493	0,631
Ściany (4)	50	193	64	569	/

Płaszczyzna pracy:

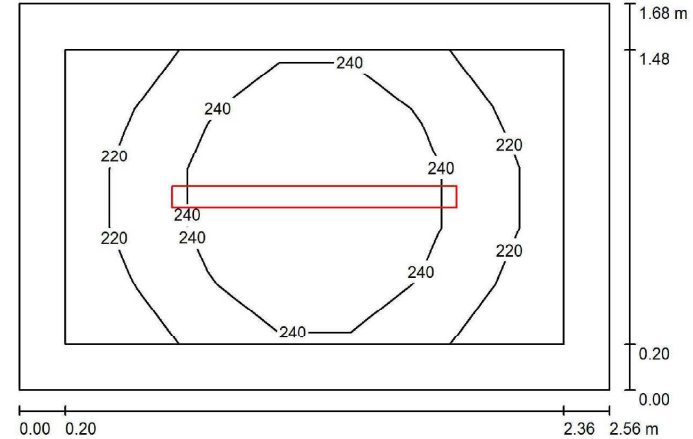
Wysokość: 0,000 m
Siatka: 3 x 9 Punkty
Margines: 0,200 m

Wykaz oprav

Nr.	Ilość	Etykieta (Czynnik korekcyjny)	Φ (Oprawa) [lm]	Φ (Lampy) [lm]	P [W]
1	2	IP20	3050	3050	28,0
			W sumie: 6100	W sumie: 6100	56,0

Specyfikacja mocy przyłączeniowej: $8,94 \text{ W/m}^2 = 5,14 \text{ W/m}^2/100 \text{ lx}$ (Powierzchnia podstawowa: $6,26 \text{ m}^2$)

1/12 Szatnia personelu 3,3m / Podsumowanie



Wysokość pomieszczenia: 3,300 m, Wysokość montażu: 3,300 m,
Współczynnik konserwacji: 0,80

Wartości Lux, Skala 1:22

Powierzchnia	ρ [%]	E_m [lx]	E_{min} [lx]	E_{max} [lx]	E_{min} / E_m
Płaszczyzna pracy	/	235	210	262	0,892
Podłoga	20	144	119	160	0,827
Sufit	70	146	81	425	0,558
Ściany (4)	50	181	62	510	/

Płaszczyzna pracy:

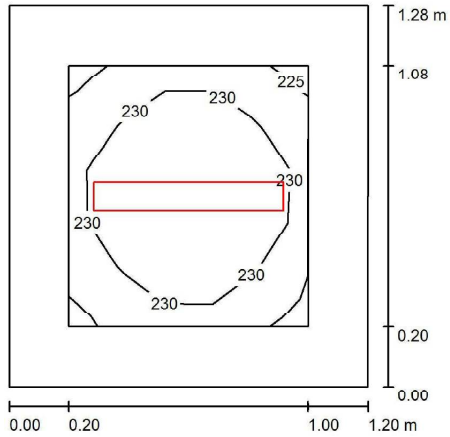
Wysokość: 0,850 m
Siatka: 7 x 5 Punkty
Margines: 0,200 m

Wykaz oprav

Nr.	Ilość	Etykieta (Czynnik korekcyjny)	Φ (Oprawa) [lm]	Φ (Lampy) [lm]	P [W]
1	1		4050	4050	35,0
			W sumie: 4050	W sumie: 4050	35,0

Specyfikacja mocy przyłączeniowej: $8,11 \text{ W/m}^2 = 3,45 \text{ W/m}^2/100 \text{ lx}$ (Powierzchnia podstawowa: $4,32 \text{ m}^2$)

1/13 Pomieszczenie porządkowe 3,3m / Podsumowanie



Wysokość pomieszczenia: 3,300 m, Wysokość montażu: 3,300 m,
Współczynnik konserwacji: 0.80

Wartości Lux, Skala 1:17

Powierzchnia	ρ [%]	E_m [lx]	E_{min} [lx]	E_{max} [lx]	E_{min} / E_m
Plaszczyzna pracy	/	230	224	236	0.973
Podłoga	20	124	117	131	0.937
Sufit	70	289	178	604	0.618
Ściany (4)	50	263	51	860	/

Plaszczyzna pracy:

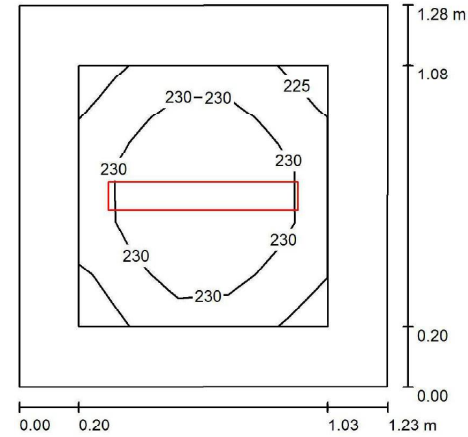
Wysokość: 0.850 m
Siatka: 5 x 5 Punkty
Margines: 0.200 m

Wykaz opraw

Nr.	Ilość	Etykieta (Czynnik korekcyjny)	Φ (Oprawa) [lm]	Φ (Lampy) [lm]	P [W]
1	1	IP44	3050	3050	28,0
W sumie:			3050	3050	28,0

Specyfikacja mocy przyłączeniowej: $18.21 \text{ W/m}^2 = 7.91 \text{ W/m}^2/100 \text{ lx}$ (Powierzchnia podstawowa: 1.54 m^2)

1/14 WC 3,3m / Podsumowanie



Wysokość pomieszczenia: 3,300 m, Wysokość montażu: 3,300 m,
Współczynnik konserwacji: 0.80

Wartości Lux, Skala 1:17

Powierzchnia	ρ [%]	E_m [lx]	E_{min} [lx]	E_{max} [lx]	E_{min} / E_m
Plaszczyzna pracy	/	230	223	236	0.971
Podłoga	20	124	115	131	0.924
Sufit	70	280	166	599	0.591
Ściany (4)	50	259	50	811	/

Plaszczyzna pracy:

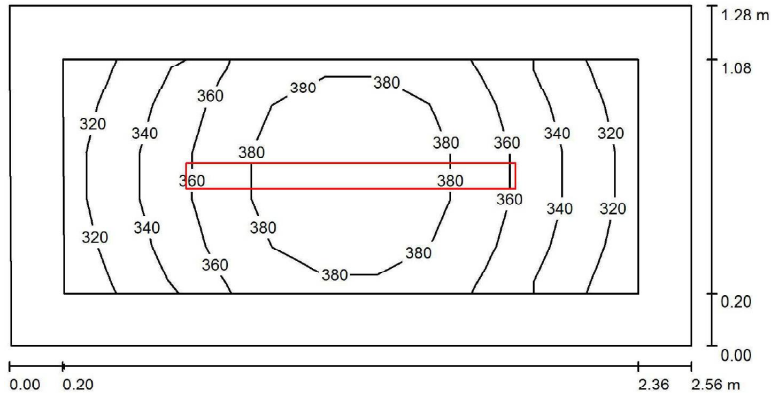
Wysokość: 0.850 m
Siatka: 5 x 5 Punkty
Margines: 0.200 m

Wykaz opraw

Nr.	Ilość	Etykieta (Czynnik korekcyjny)	Φ (Oprawa) [lm]	Φ (Lampy) [lm]	P [W]
1	1	IP44	3050	3050	28,0
W sumie:			3050	3050	28,0

Specyfikacja mocy przyłączeniowej: $17.74 \text{ W/m}^2 = 7.72 \text{ W/m}^2/100 \text{ lx}$ (Powierzchnia podstawowa: 1.58 m^2)

1/15 Zmywalnia 3,3m / Podsumowanie



Wysokość pomieszczenia: 3,300 m, Wysokość montażu: 3,300 m,
Współczynnik konserwacji: 0,80

Wartości Lux, Skala 1:19

Powierzchnia	ρ [%]	E_m [lx]	E_{min} [lx]	E_{max} [lx]	E_{min} / E_m
Płaszczyzna pracy	/	358	310	395	0,864
Podłoga	20	213	183	236	0,858
Sufit	70	278	142	677	0,513
Ściany (4)	50	306	84	1107	/

Płaszczyzna pracy:

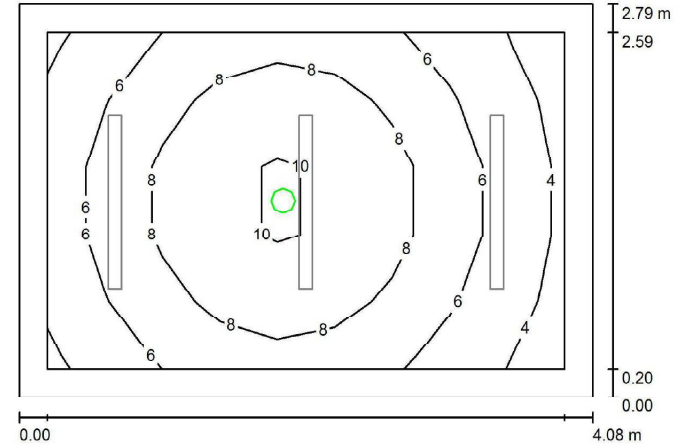
Wysokość: 0,850 m
Siatka: 11 x 5 Punkty
Margines: 0,200 m

Wykaz opraw

Nr.	Ilość	Etykieta (Czynnik korekcyjny)	Φ (Oprawa) [lm]	Φ (Lampy) [lm]	P [W]
1	1	IP44 (1,000)	5900	5900	51,0
			W sumie: 5900	W sumie: 5900	51,0

Specyfikacja mocy przyłączeniowej: $15,59 \text{ W/m}^2 = 4,35 \text{ W/m}^2/100 \text{ lx}$ (Powierzchnia podstawowa: $3,27 \text{ m}^2$)

1/16 Kuchnia 3,3m / Oświetlenie awaryjne / Podsumowanie



Wysokość pomieszczenia: 3,300 m, Wysokość montażu: 3,300 m,
Współczynnik konserwacji: 0,80

Wartości Lux, Skala 1:36

Powierzchnia	ρ [%]	E_m [lx]	E_{min} [lx]	E_{max} [lx]	E_{min} / E_m
Płaszczyzna pracy	/	7,15	3,75	11	0,525
Podłoga	20	4,33	2,29	5,81	0,530
Sufit	70	0,03	0,00	0,43	0,000
Ściany (4)	50	3,23	0,05	11	/

Płaszczyzna pracy:

Wysokość: 0,850 m
Siatka: 9 x 5 Punkty
Margines: 0,200 m

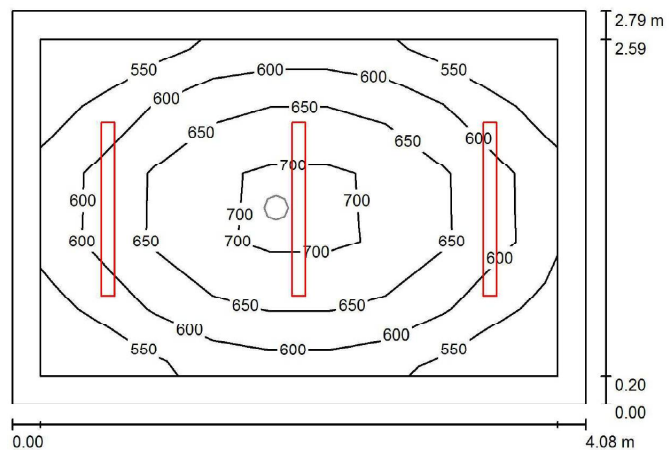
Scena oświetlenia awaryjnego (EN 1838):
Zostanie obliczone tylko światło bezpośrednie.
Współdziałanie odbitego światła nie jest uwzględnione.

Wykaz opraw

Nr.	Ilość	Etykieta (Czynnik korekcyjny)	Φ (Oprawa) [lm]	Φ (Lampy) [lm]	P [W]
1	1	TM TECHNOLOGIE 32_NM iTECH M2 NM (1,000)	245	245	3,7
			W sumie: 245	W sumie: 245	3,7

Specyfikacja mocy przyłączeniowej: $0,32 \text{ W/m}^2 = 4,54 \text{ W/m}^2/100 \text{ lx}$ (Powierzchnia podstawowa: $11,40 \text{ m}^2$)

1/16 Kuchnia 3,3m / Oświetlenie podstawowe / Podsumowanie



Wysokość pomieszczenia: 3,300 m, Wysokość montażu: 3,300 m,
Współczynnik konserwacji: 0.80

Wartości Lux, Skala 1:36

Powierzchnia	ρ [%]	E_m [lx]	E_{min} [lx]	E_{max} [lx]	E_{min} / E_m
Płaszczyzna pracy	/	619	503	725	0,812
Podłoga	20	436	330	513	0,756
Sufit	70	262	154	670	0,587
Ściany (4)	50	407	200	1137	/

Płaszczyzna pracy:

Wysokość: 0.850 m
Siatka: 9 x 5 Punkty
Margines: 0.200 m

Wykaz opraw

Nr.	Ilość	Etykieta (Czynnik korekcyjny)	Φ (Oprawa) [lm]	Φ (Lampy) [lm]	P [W]
1	3	IP44	5900	5900	51,0
W sumie:			17701 W sumie:	17700	153,0

Specyfikacja mocy przyłączeniowej: $13,42 \text{ W/m}^2 = 2,17 \text{ W/m}^2/100 \text{ lx}$ (Powierzchnia podstawowa: $11,40 \text{ m}^2$)