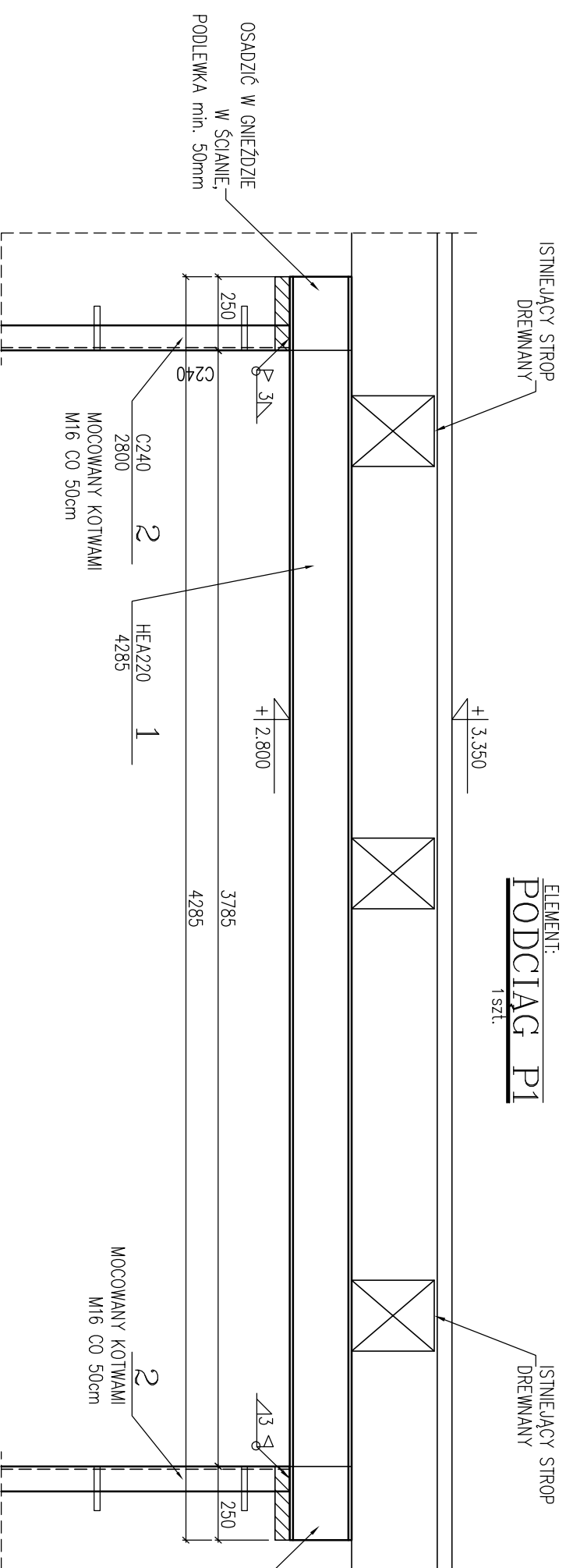


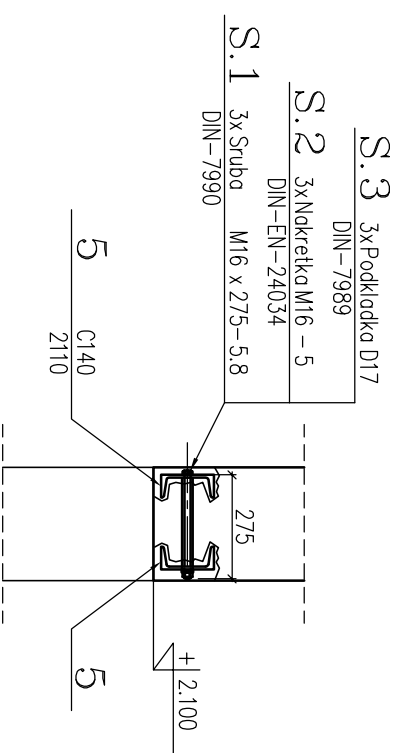
ELEMENT:
BEŁKI STALOWE
1 szt.

POKAZANO NA RYSUNKU KW-1.2

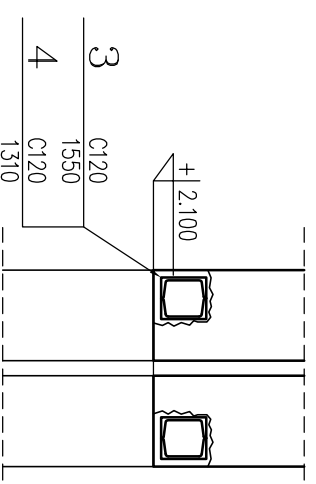
ELEMENT:
PODCIĄG P1
1 szt.



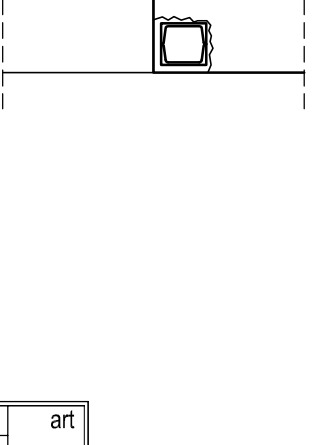
ELEMENT:
NADPROŻE N1
1 szt.



ELEMENT:
NADPROŻE N2
1 szt.



ELEMENT:
NADPROŻE N3
1 szt.



- UWAGI:
1. Beton podkładowy C8/10, gr.10cm
 2. Beton konstrukcyjny C20/25
 3. Stal zbrojeniowa A-IIIIN
 4. Otulina:
 - fundamenty – 5cm,
 - pozostałe – 3cm
 5. Stal profilowa S235JR
 6. W razie niejasności skontaktować się projektantem

art	projekt	ART PROJEKT K&M Sp. z o.o. ul. Strzelnica 2, 83-400 Kosciierzyna NIP 591-163-58-00, Regon 220376462 tel/fax +48 58 680 83 69	867-16
INWESTOR:	Gmina Lipusz ul. Wypickiego 27, 83-424 Lipusz	SKALA 1:20	NR RYS. KW-1.3
INWESTYTOR:	Zmiana sposobu użytkowania wraz z przebudową istn. budynku przedszkola na funkcję żłobka, zmiana sposobu użytkowania wraz z przebudową istniejącego budynku gospodarczego na funkcję kotłowni obsługującej budynek żłobka, dz. nr 436, obręb Lipusz, gmina Lipusz	DATA 02.2017	
PROJEKTANT:	mgr inż. Elżbieta Mewińska upr. nr 1957/Gd/85		
SPRAWDZAJĄCY	mgr inż. Janusz Kępa upr. nr 263/70		
ASISTENT PROJ.	mgr inż. Piotr Szydłowski		

SZCZEGÓŁY STALOWE