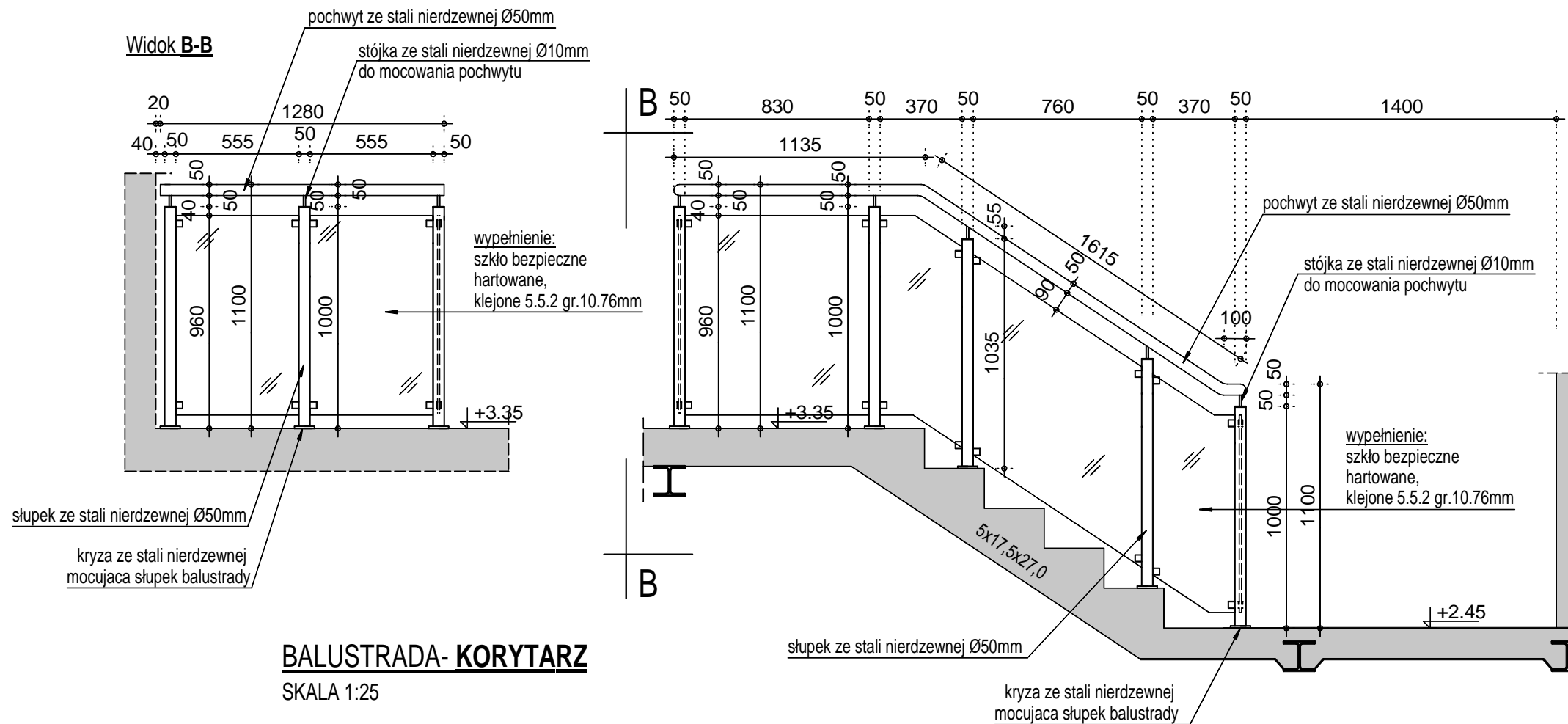


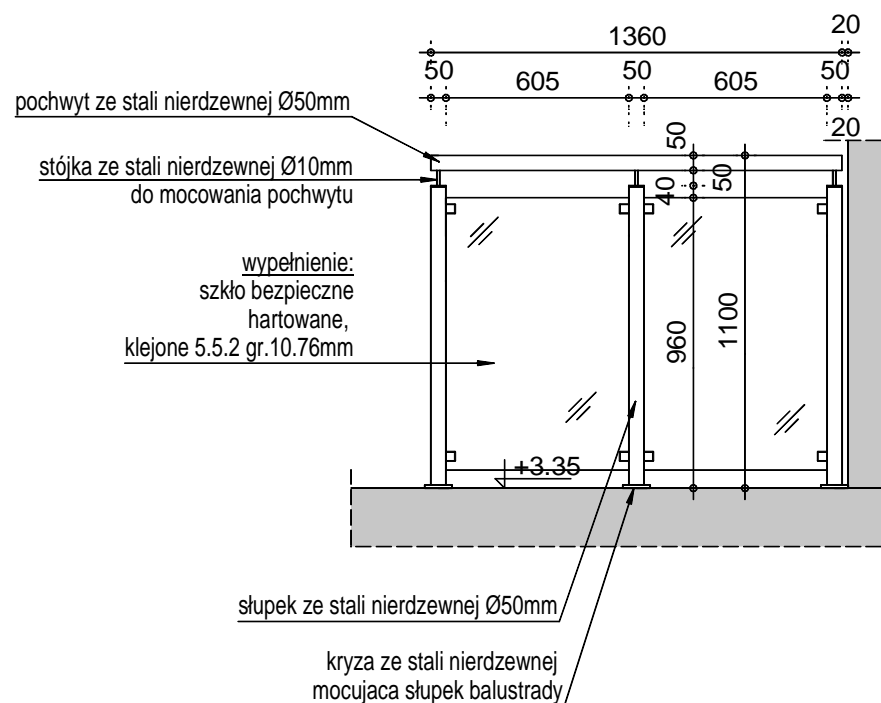
BALUSTRADA- BIEG GÓRNY

SKALA 1:25



BALUSTRADA- KORYTARZ

SKALA 1:25



projekt wykonawczy

	ART PROJEKT K&M Sp. z o.o. ul. Strzelnica 2, 83-400 Kościerzyna NIP 591-163-58-00, Regon 220376462 tel/fax +48 58 680 83 69	867-16
	INWESTOR: Gmina Lipusz ul. Wybickiego 27 83-424 Lipusz	SKALA 1:25
INWESTYCJA: ZMIANA SPOSOBU UŻYTKOWANIA WRAZ Z PRZEBUDOWĄ ISTNIEJĄCEGO BUDYNKU PRZEDSZKOLA NA FUNKCJĘ ŻŁOBKA I ROZBUDOWĄ BUDYNKU; DOCIEPLENIE WRAZ ZE ŚCIANĄ WARSTWOWĄ, ZMIANĘ SPOSOBU UŻYTKOWANIA WRAZ Z PRZEBUDOWĄ ISTNIEJĄCEGO BUDYNKU GOSPODARCZEGO NA FUNKCJĘ KOTŁOWNI OBSŁUGUJĄCEJ BUDYNEK ŻŁOBKA, BUDOWĘ PLACU ZABAW I PARKINGU; DZ.436, OBRĘB LIPUSZ, GMINA LIPUSZ	NR RYS. A4.2-ż	
NAZWA RYS.: BALUSTRADA- BIEG GÓRNY BALUSTRADA- KORYTARZ	DATA 01.2017	
PROJEKTANT: mgr inż. arch. Jarosław Krause upr. nr W/8/2006 w specjalności architektonicznej do projektowania bez ograniczeń		
SPRAWDZAJĄCY: mgr inż. arch. Krzysztof Szarejko upr. nr 3161/Gd/87, nr rejestr: POIA PO-0498 do sporządzania projektów architektonicznych wszelkich obiektów budowlanych i konstrukcyjno-budowlanych w budownictwie osób fizycznych		