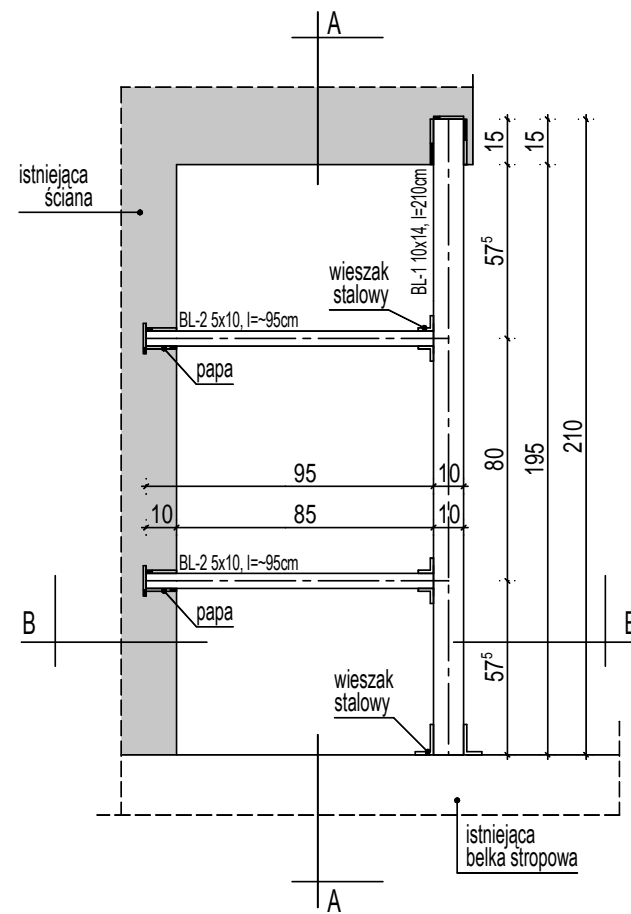
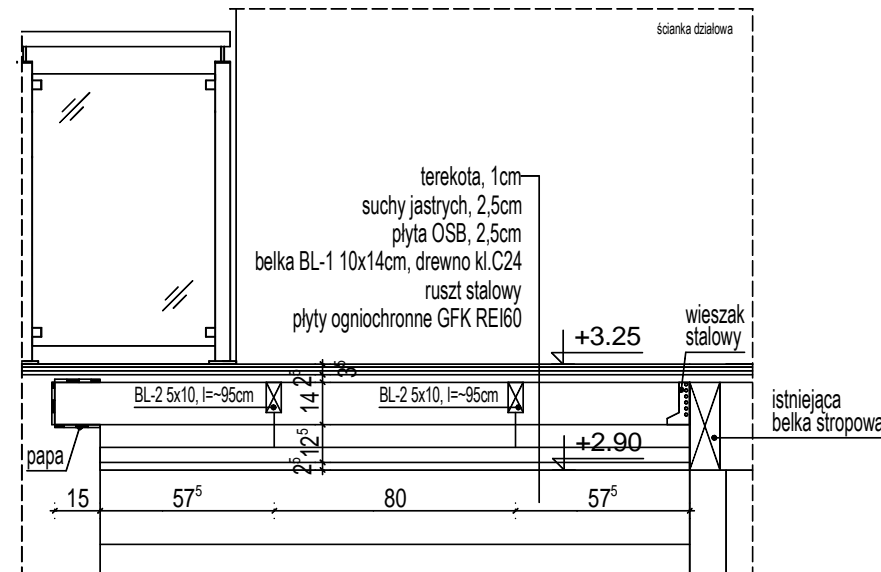


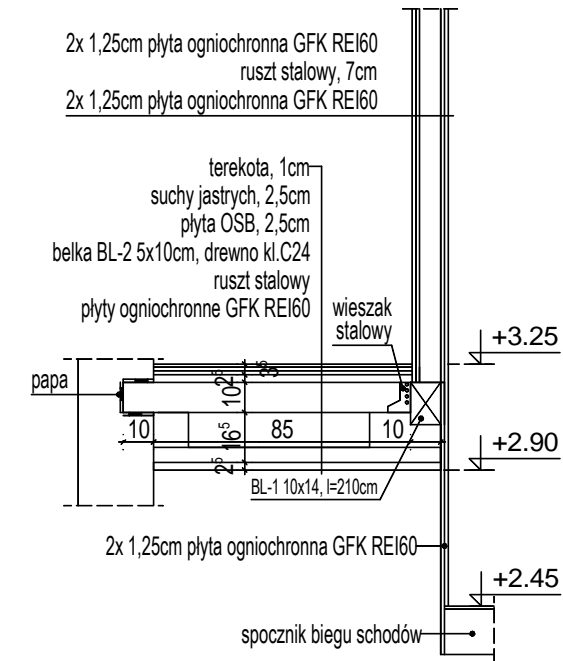
**UZUPEŁNIENIE STROPU NAD PARTEREM
(PRZY KLATCE SCHODOWEJ)
SKALA 1:25**



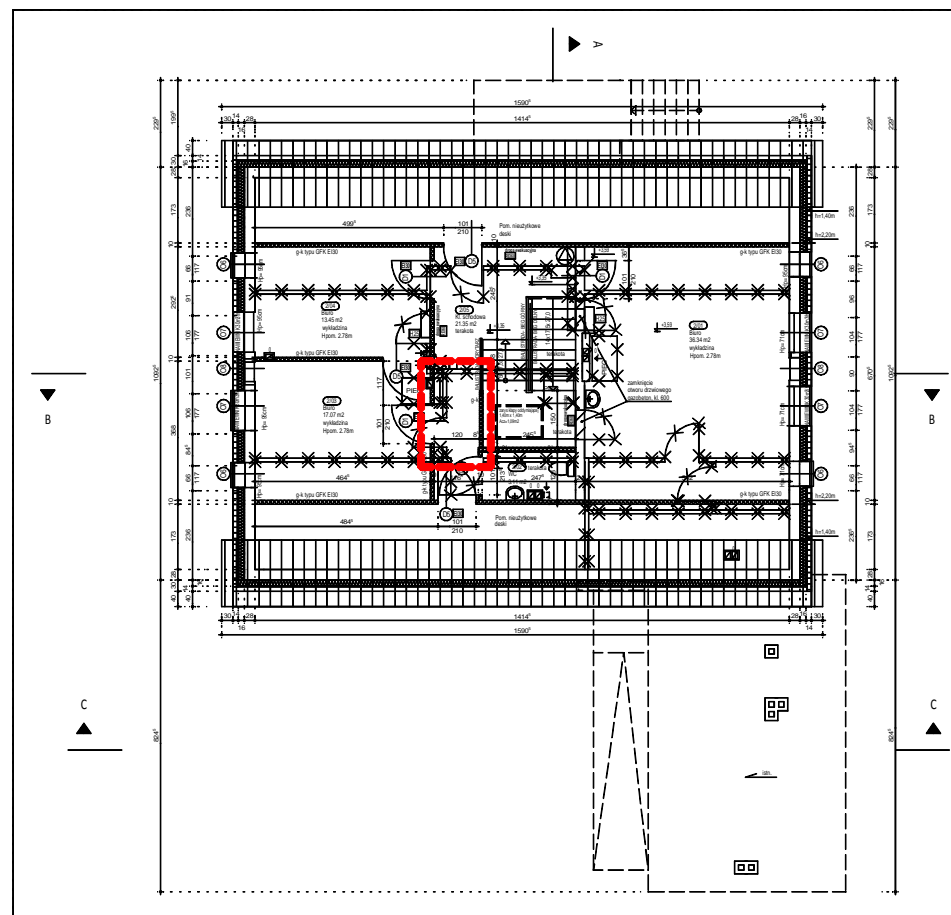
**PRZEKÓJ A-A
SKALA 1:25**



**PRZEKÓJ B-B
SKALA 1:25**



**Lokalizacja stropu do uzupełnienia
Skala 1:200**



Drewno kl. C24

projekt wykonawczy

art	ART PROJEKT K&M Sp. z o.o. ul. Strzelnica 2, 83-400 Kościerzyna NIP 591-163-58-00, Regon 220376462 tel/fax +48 58 680 83 69	867-16
projekt	INWESTOR: Gmina Lipusz ul. Wybickiego 27 83-424 Lipusz	SKALA 1:25
	INWESTYCJA: ZMIANA SPOSOBU UŻYTKOWANIA WRAZ Z PRZEBUDOWĄ ISTNIEJĄCEGO BUDYNKU PRZEDSZKOLA NA FUNKCJĘ ŻŁOBKA I ROZBUDOWA BUDYNKU- DOCIEPLENIE WRĄZE ŚCIANA WARSTWOWA, ZMIANA SPOSOBU UŻYTKOWANIA WRAZ Z PRZEBUDOWĄ ISTNIEJĄCEGO BUDYNKU GOSPODARCZEGO NA FUNKCJĘ KOTŁOWNI OBSŁUGUJĄCEJ BUDYNEK ŻŁOBKA, BUDOWĘ PLACU ZABAW I PARKINGU; DZ.436, OBRĘB LIPUSZ, GMINA LIPUSZ	NR RYS. A16-ż
	NAZWA RYS.: UZUPEŁNIENIE STROPU NAD PATEREM	DATA 01.2017
	PROJEKTANT: mgr inż. arch. Jarosław Krause upr. nr W/8/2006 w specjalności architektonicznej do projektowania bez ograniczeń	
	SPRAWDZAJĄCY: mgr inż. arch. Krzysztof Szarejko upr. nr 3161/Gd/87, nr rejestr. POIA.PO-0499do sporządzania projektów architektonicznych wszelkich obiektów budowlanych i konstrukcyjno-budowlanych w budownictwie osób fizycznych	