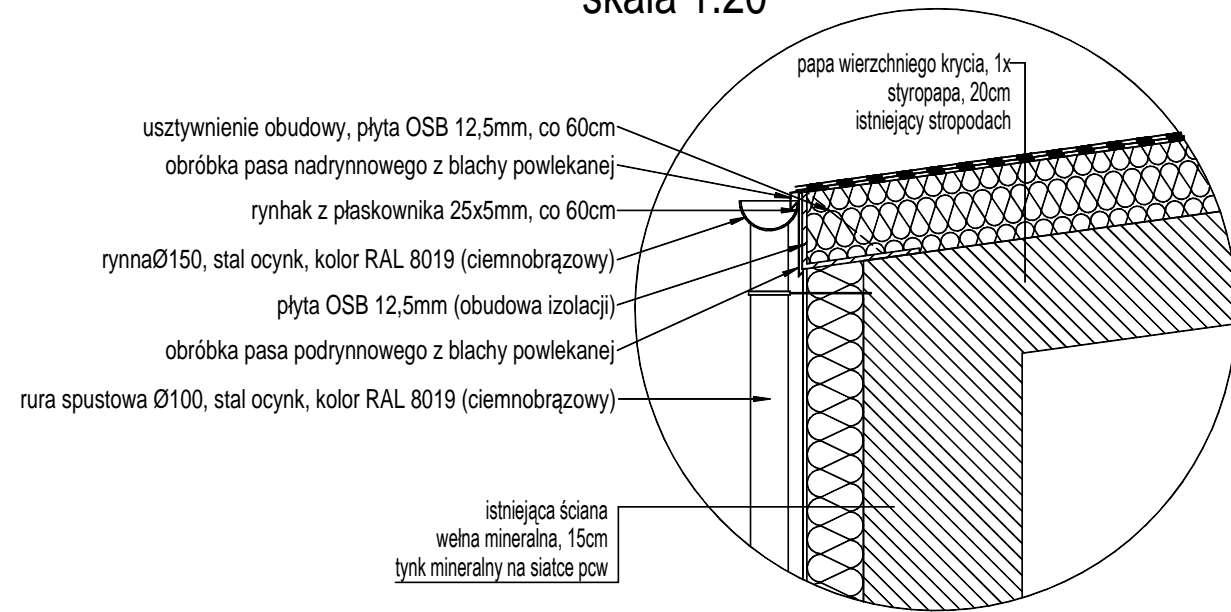
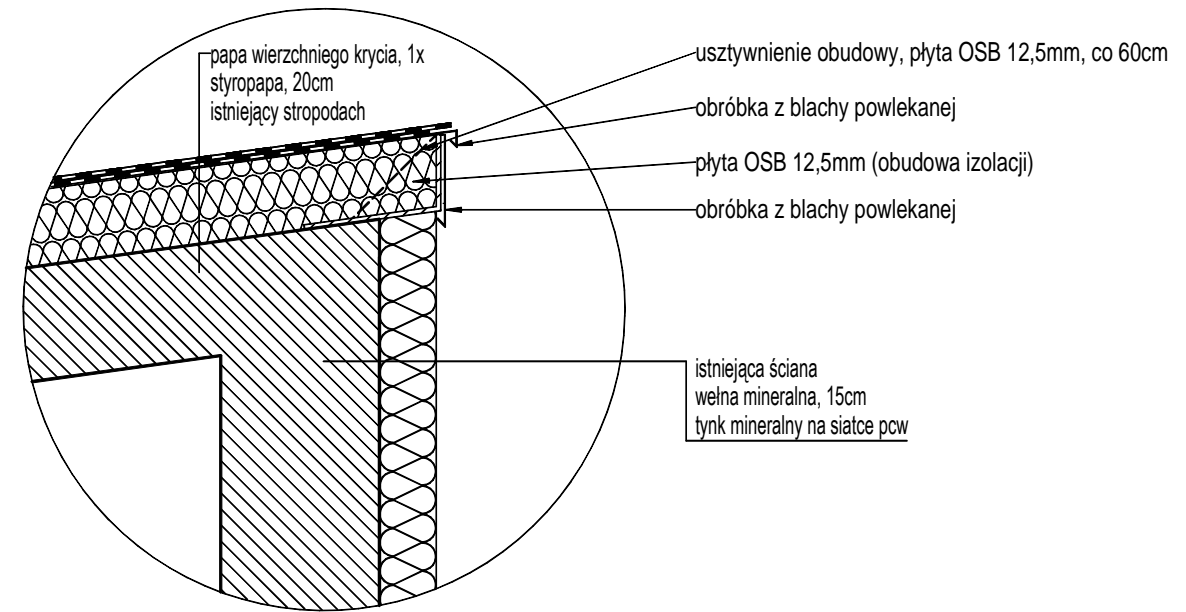


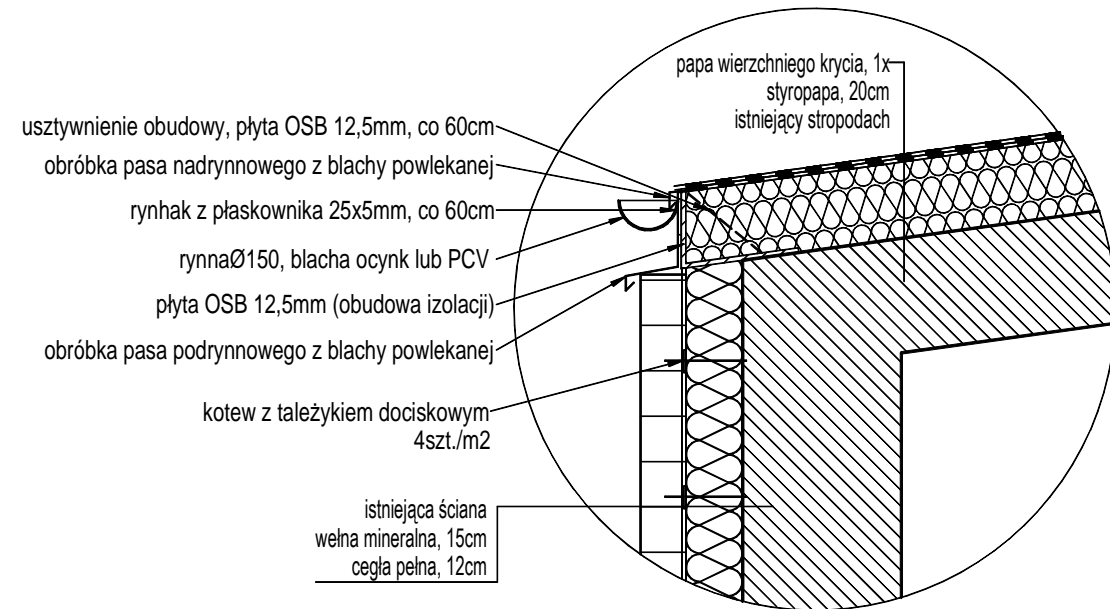
**detal A**  
skala 1:20



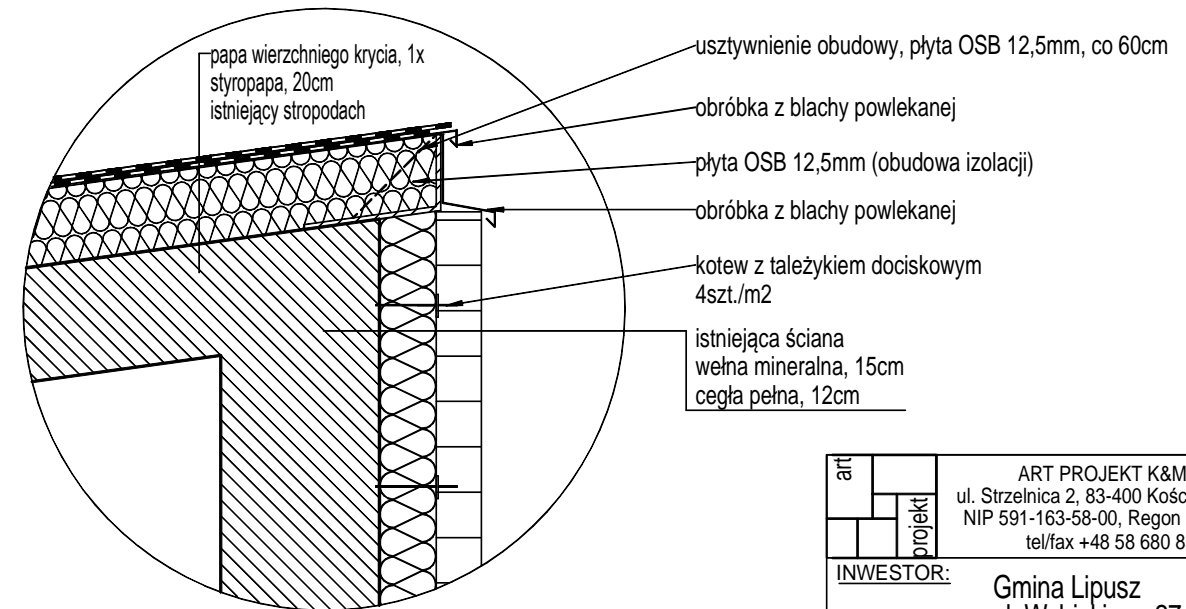
**detal B**  
skala 1:20



**detal A (z pilasterm z cegły pełnej)**  
skala 1:20



**detal B (z pilasterm z cegły pełnej)**  
skala 1:20



projekt wykonawczy

art projekt	ART PROJEKT K&M Sp. z o.o. ul. Strzelnica 2, 83-400 Kościerzyna NIP 591-163-58-00, Regon 220376462 tel/fax +48 58 680 83 69	867-16
	INWESTOR: Gmina Lipusz ul. Wybickiego 27 83-424 Lipusz	SKALA 1:20
INWESTYCJA: ZMIANA SPOSOBU UŻYTKOWANIA WRAZ Z PRZEBUDOWĄ ISTNIEJĄCEGO BUDYNKU PRZEDSZKOLA NA FUNKCJĘ ŻŁOBKA I ROZBUDOWĄ BUDYNKU - DOCIEPLENIE WRĄŻ ZE ŚCIANĄ WARSTWOWĄ, ZMIANĘ SPOSOBU UŻYTKOWANIA WRAZ Z PRZEBUDOWĄ ISTNIEJĄCEGO BUDYNKU GOSPODARCZEGO NA FUNKCJĘ KOTŁOWNI OBSŁUGUJĄCEJ BUDYNEK ŻŁOBKA, BUDOWĘ PLACU ZABAW I PARKINGU; DZ.436, OBRĘB LIPUSZ, GMINA LIPUSZ		NR RYS. <b>A8.1-ż</b>
NAZWA RYS.: <b>DETAL A, DETAL B (DOT. PRZEJKROJU C-C)</b>		DATA 01.2017
PROJEKTANT: mgr inż. arch. Jarosław Krause upr. nr W/8/2006 w specjalności architektonicznej do projektowania bez ograniczeń		
SPRAWDZAJĄCY: mgr inż. arch. Krzysztof Szarejko upr. nr 3161/Gd/87, nr rejestr. POJA PO-0499to sporządzania projektów architektonicznych wszelkich obiektów budowlanych i konstrukcyjno-budowlanych w budownictwie osób fizycznych		