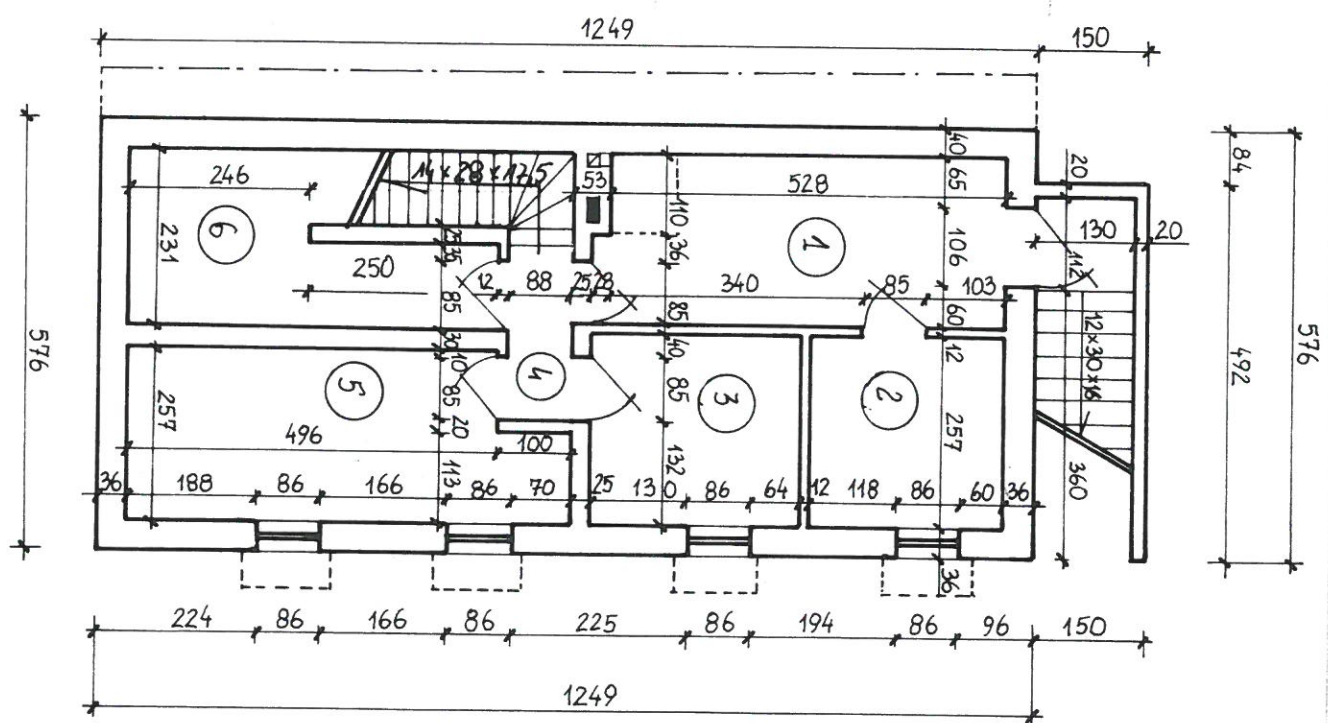


ZESTAWIENIE POW. POM. PIWNICY

Ozn	Pomieszczenie	Pow.m2	Rodzaj posadzki.
1	Kotłownia olejowa	12.2	Terakota
2	Pom. do zbiorników oleju	6.78	Cementowa.
3	Pom. gospodarcze.	7.19	Cementowa.
4	Komunikacja.	1.94	Cementowa.
5	Pom. gospodarcze.	14.31	Cementowa
6	Pom. gospodarcze.	8.68	Cementowa
RAZEM POWIERZCHNIA:		51.1	m2.



Nazwa i adres obiektu budowlanego.

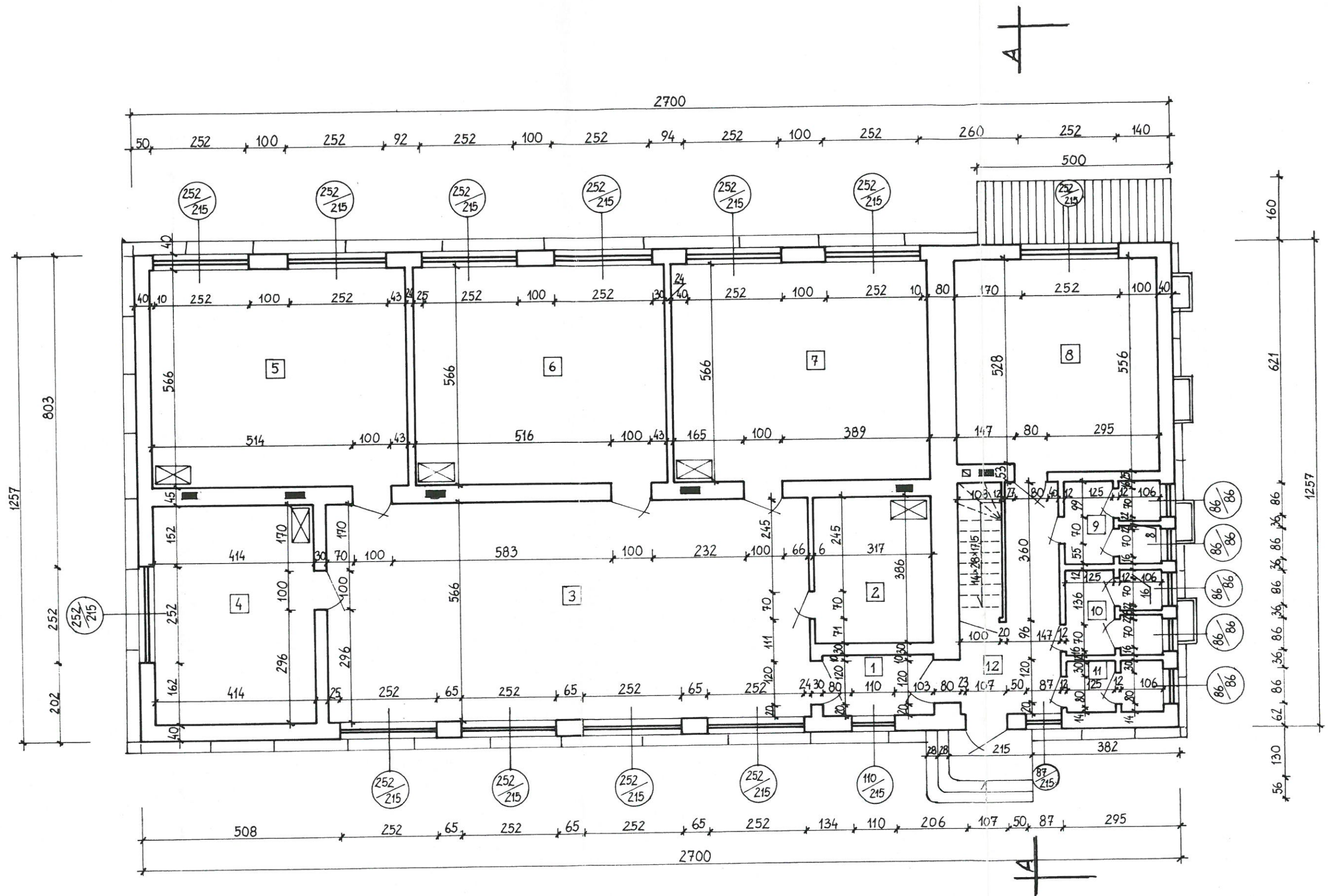
Inwentaryzacja architektoniczna
Pawilon Szkolny
Tuszkowy
dz. Nr

**Tytuł rysunku:
Numer rysunku
Skala rysunku.**

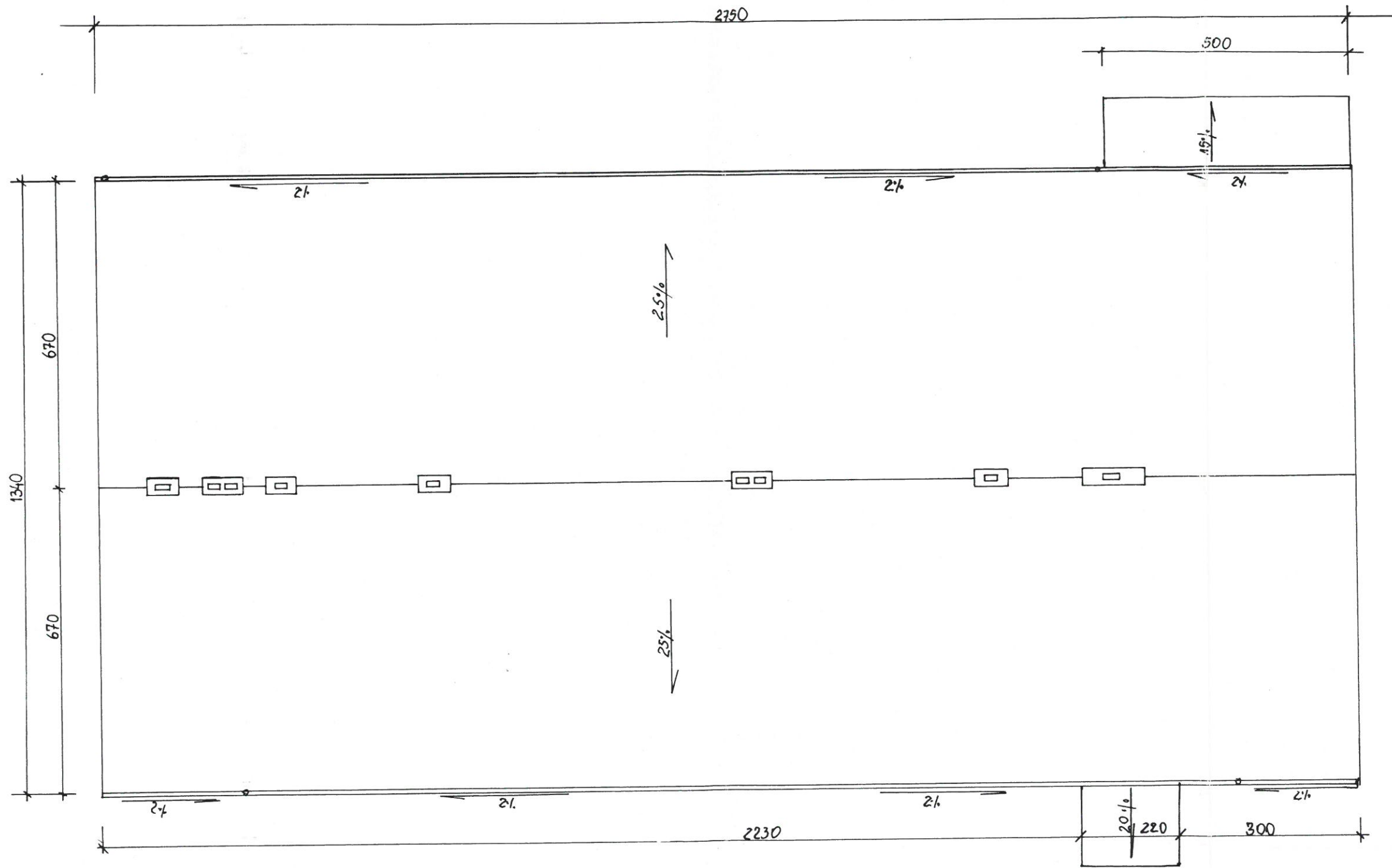
Rzut piwnic
Rysunek A-1
Skala 1:100

**Imię i nazwisko projekt.
Nr uprawnień.
(data i podpis)**

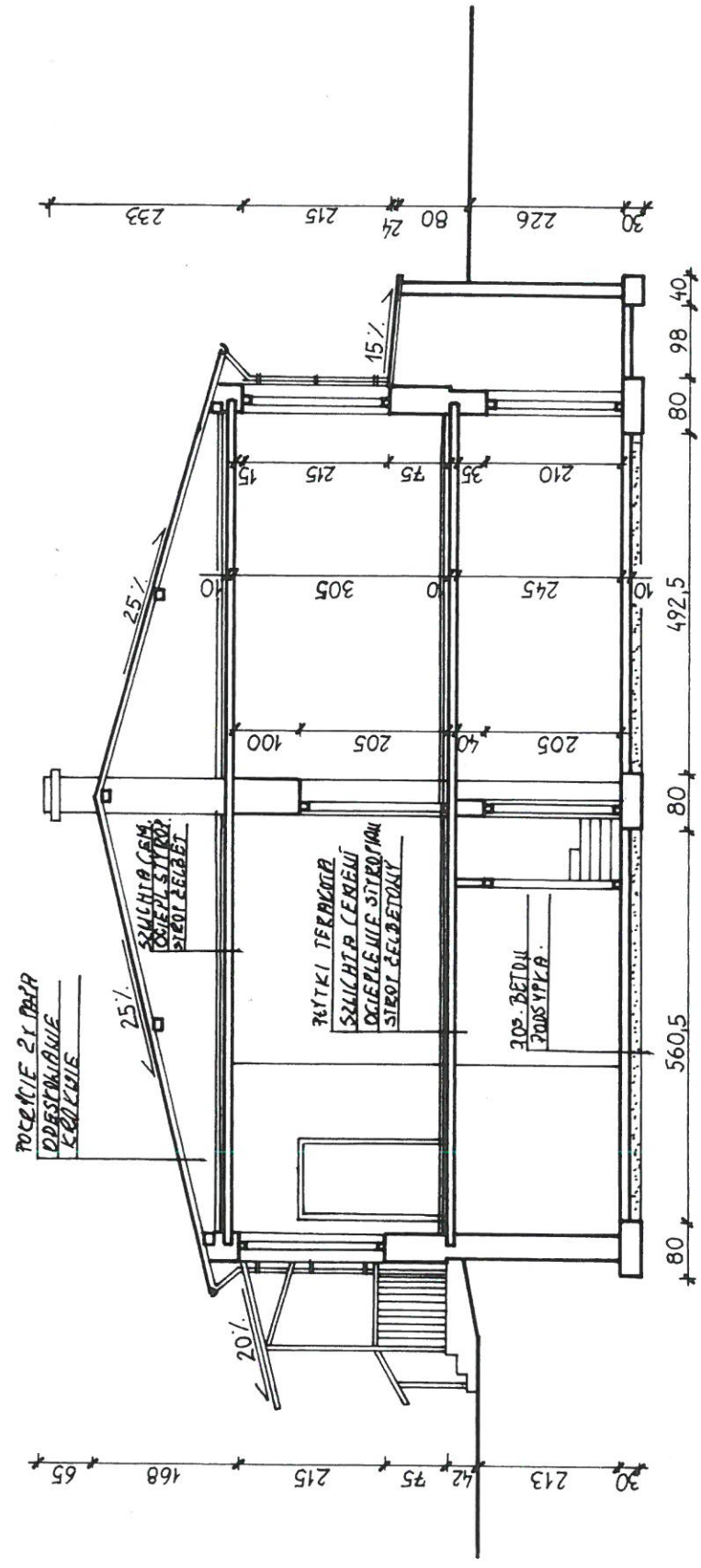
Turzyński Ludwik
uprawnienia budowlane
3922/Gd/89 w specjalności
Konstrukcyjno-budowlanej
Listopad 1998 r.



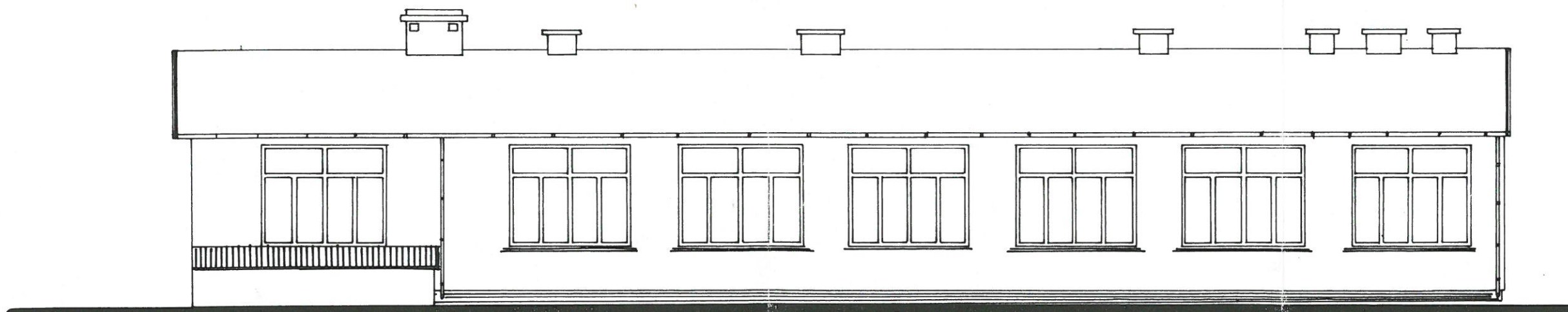
Nazwa i adres obiektu budowlanego.	Tytuł rysunku: Numer rysunku Skala rysunku.	Imię i nazwisko projekt. Nr uprawnień. (data i podpis)
Inwentaryzacja architektoniczna Pawilon Szkoły Tuszkowy dz. Nr	Rzut przyziemia Rysunek A-2 Skala 1:100	Turzyński Ludwik uprawnienia budowlane 3922/Gd/89 w specjalności Konstrukcyjno- budowlanej Listopad 1998 r.



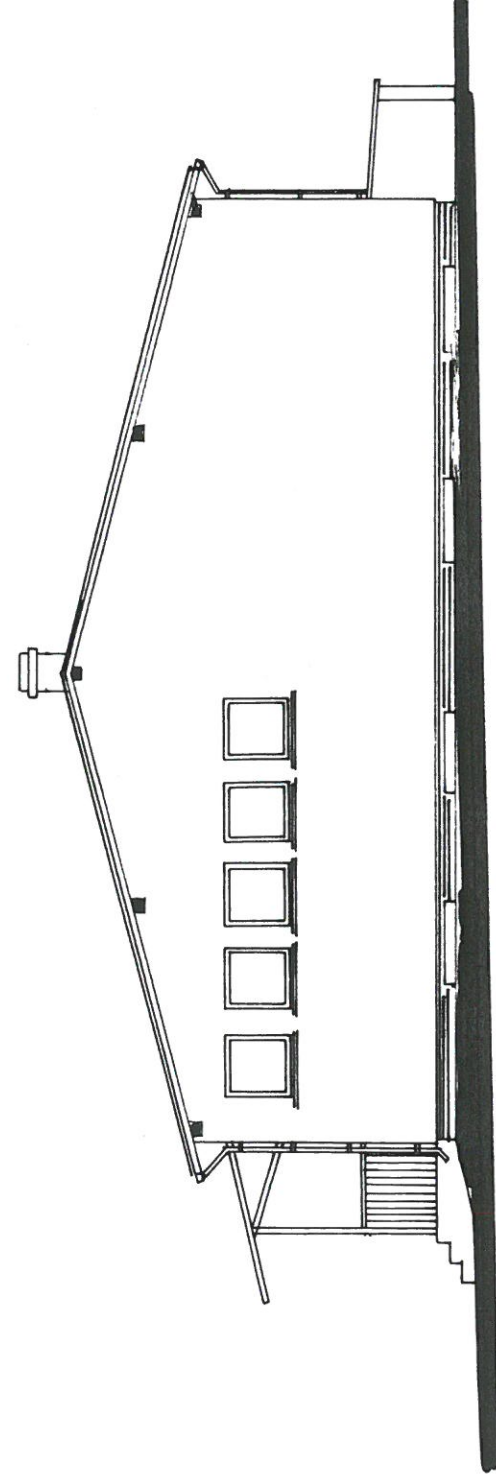
Nazwa i adres obiektu budowlanego.	Tytuł rysunku: Numer rysunku Skala rysunku.	Imię i nazwisko projekt. Nr uprawnień. (data i podpis)
Inwentaryzacja architektoniczna Pawilon Szkolny Tuszkowy dz. Nr	Rzut dachu Rysunek A-3 Skala 1:100	Turzyński Ludwik uprawnienia budowlane 3922/Gd/89 w specjalności Konstrukcyjno- budowlanej Listopad 1998 r.



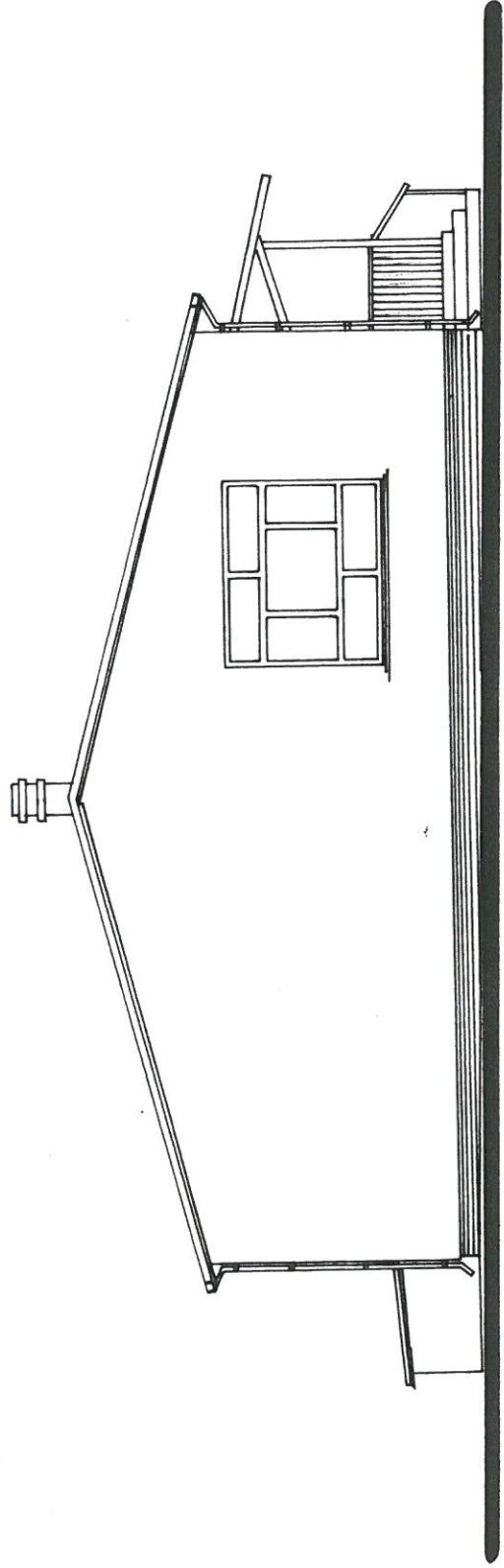
Nazwa i adres obiektu budowlanego. Inwentaryzacja architektoniczna Pawilon Szkolny Tuskowy dz. Nr	Tytuł rysunku: Numer rysunku Skala rysunku. Przekrój poprzeczny A-A Rysunek A-4 Skala 1:100	Imię i nazwisko projekt. Nr uprawnień. (data i podpis) Turzyński Ludwik uprawnienia budowlane 3922/Gd/89 w specjalności Konstrukcyjno- budowlanej
		Listopad 1998 r.



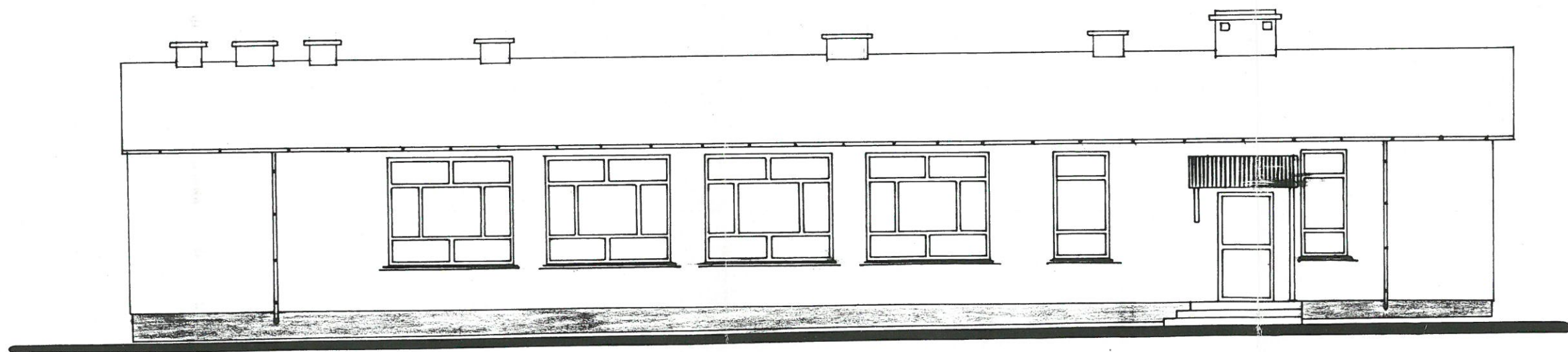
Nazwa i adres obiektu budowlanego.	Tytuł rysunku: Numer rysunku Skala rysunku.	Imię i nazwisko projekt. Nr uprawnień. (data i podpis)
Inwentaryzacja architektoniczna Pawilon Szkolny Tuszkowy dz. Nr	Elewacja południowa Rysunek A-5 Skala 1:100	Turzyński Ludwik uprawnienia budowlane 3922/Gd/89 w specjalności Konstrukcyjno- budowlanej Listopad 1998 r.



Nazwa i adres obiektu budowlanego.	Tytuł rysunku: Numer rysunku Skala rysunku.	Imię i nazwisko projekt. Nr uprawnień. (data i podpis)
Inwentaryzacja architektoniczna Pawilon Szkolny Tuszkowy dz. Nr	Elewacja zachodnia Rysunek A-6 Skala 1:100	Turzyński Ludwik uprawnienia budowlane 3922/Gd/89 w specjalności Konstrukcyjno- budowlanej Listopad 1998 r.



Nazwa i adres obiektu budowlanego.	Tytuł rysunku: Numer rysunku Skala rysunku.	Imię i nazwisko projekt. Nr uprawnień. (data i podpis)
Inwentaryzacja architektoniczna Pawilon Szkolny Tuszkowy dz. Nr	Elewacja wschodnia Rysunek A-7 Skala 1:100	Turzyński/Ludwik uprawnienia budowlane 3922/Gd/89 w specjalności Konstrukcyjno- budowlanej Listopad 1998 r.



Nazwa i adres obiektu budowlanego.	Tytuł rysunku: Numer rysunku Skala rysunku.	Imię i nazwisko projekt. Nr uprawnień. (data i podpis)
Inwentaryzacja architektoniczna Pawilon Szkolny Tuszkowy dz. Nr	Elewacja północna Rysunek A-8 Skala 1:100	Turzyński Ludwik uprawnienia/budowlane 3922/Gd/89 w specjalności Konstrukcyjno- budowlanej Listopad 1998 r.