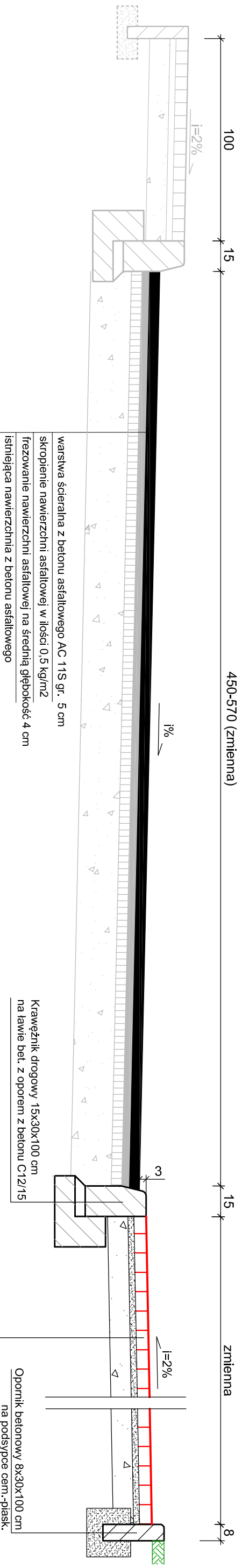
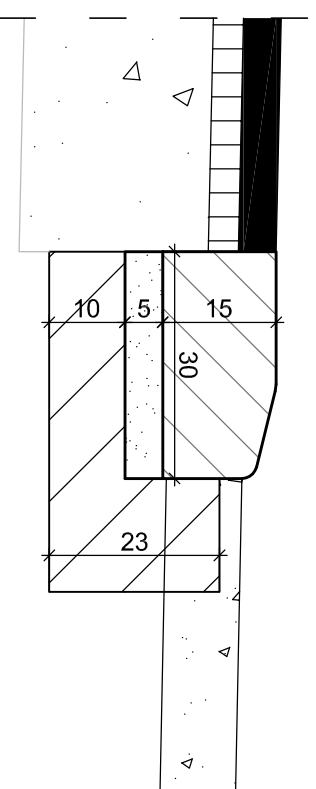


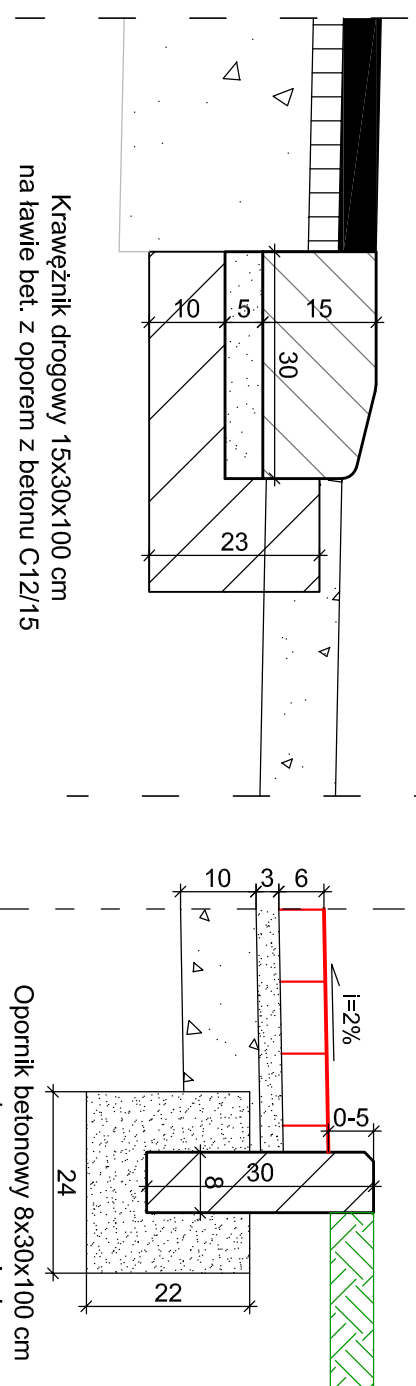
PRZEKRÓJ KONSTRUKCYJNY JEZDNI
WZMOCNIENIE ISTNIEJĄCEJ NAWIERZCHNI DROGI
SKALA 1:20



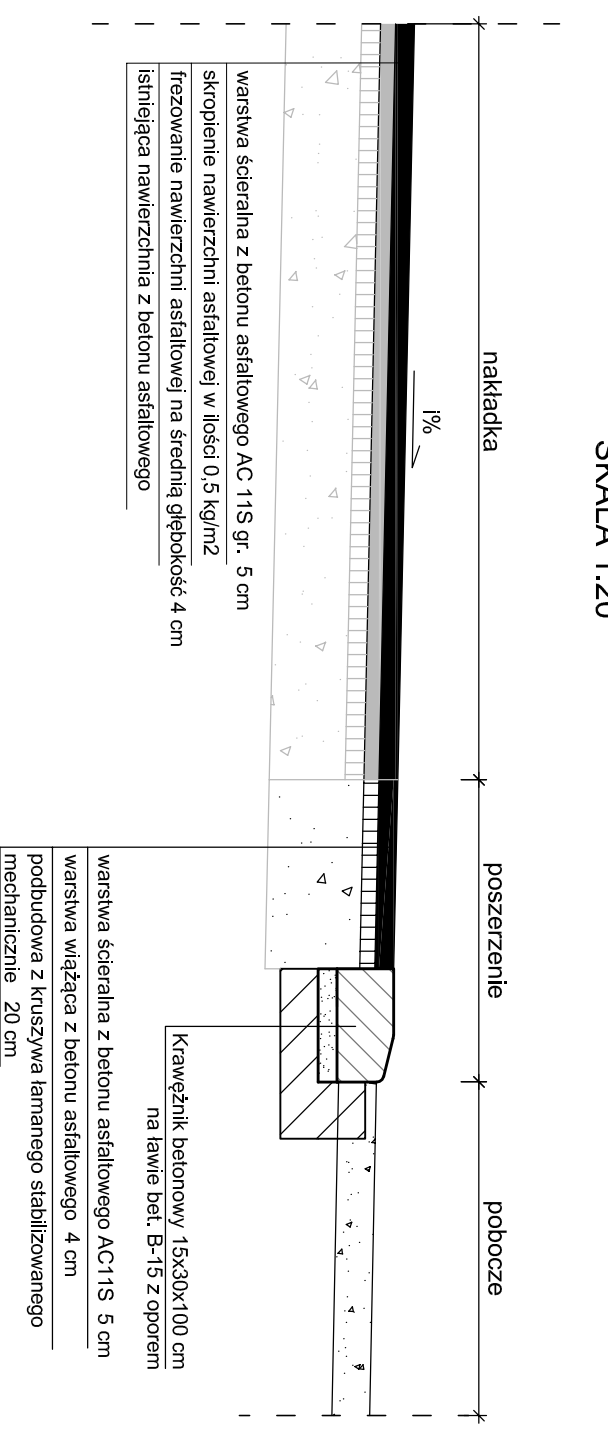
SZCZEGÓŁ "C"
Skala 1:10



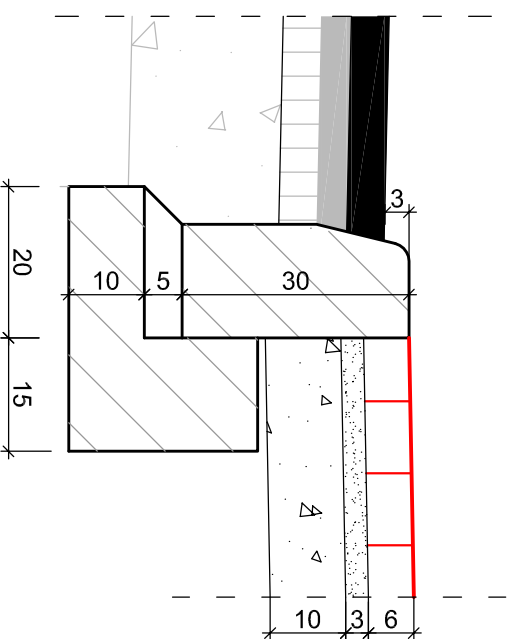
SZCZEGÓŁ "B"
Skala 1:10



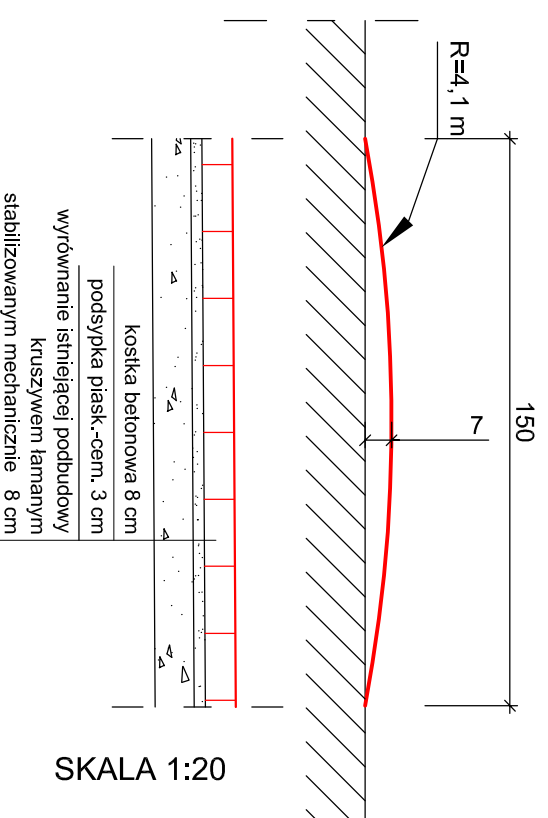
PRZEKRÓJ KONSTRUKCYJNY POSZERZENIA
SKALA 1:20



SZCZEGÓŁ "A"
Skala 1:10



PRÓG ZWALNIAJĄCY U-16d
schemat
SKALA 1:20



PROJEKT: Przebudowa ulic Pocztowej i Rogozi w miejscowości
Liszcz Gmina Lipusz

INWESTOR: Gmina Lipusz
ul. Wycickiego 27, 83-424 Lipusz

NAZWA RYSUNKU:

Przekrój konstrukcyjny, Szczegół Konstrukcyjny



DATA
09 2015
SKALA
1:20, 1:10

BRANŻA
drogowo

NR RYS.

