

DREWNO SOSNOWE LUB SWIERKOWE	KONSTRUKCYJNE	DESKOWANIA
	KLASA TARCICY	C18
C24		
UWAGA: Wszystkie drewniane elementy konstrukcji dachu zabezpieczyć klasycznym środkiem ogniochronnym i przeciwegzyciecznym		

UWAGI:

-MURLATA MOCOWAĆ ZA POMOCĄ KOTEW STALOWYCH Ø16
DOŁEM ZAMOCOWANYCH WE WIENCU OPASAJĄCYM

-MIEJSCA STYKU DREWNA Z MUREM ZAIZOLOWAĆ PAPA

ozn. na rysunku	nazwa	przekrój (mm)	długość (mb)	liczba (szt)	suma długości (mb)	kubatura
K1	krokiew	0,08 x 0,18	6,64	41	272,24	3,92
K2	krokiew	0,08 x 0,18	5,79	7	40,53	0,58
K3	krokiew	0,08 x 0,18	4,41	2	8,82	0,13
K4	krokiew	0,08 x 0,18	1,95	2	3,70	0,05
K5	krokiew	0,08 x 0,18	1,84	2	3,68	0,05
K6	krokiew	0,08 x 0,18	2,88	2	5,76	0,08
K7	krokiew	0,08 x 0,18	3,92	2	7,84	0,11
K8	krokiew	0,08 x 0,18	4,44	4	17,76	0,26
KK	krokiew koszowa	0,08 x 0,18	5,80	2	11,60	0,17
J1	jalka	0,05 x 0,14	3,77	44	165,88	1,16
W1	wymian	0,08 x 0,18	1,12	2	2,24	0,03
P1	płatew	0,12 x 0,12	19,96	2	39,72	0,57
MR1	murłata	0,14 x 0,14	19,96	2	39,72	0,78
MR2	murłata	0,14 x 0,14	2,28	2	4,56	0,09
RAZEM KUBATURA						7,99

WSZYSTKIE WYMIARY ELEMENTÓW SA WYMIARAMI RZECZYWISTYMI
PRZY ZAMOWIENIU NALEŻY JE ZWIEKSZYĆ O OK. 20cm

Investycja: Zmiana konstrukcji dachowej ze stropodachu na dach dwuspadowy na budynku świetlicy wraz z zadaniem wejścia podpartego na dwóch słupach.

adres inwestycji: Goble, gm. Jezówne

nr ewid. działek: 1019/1, 1019/2

projektant: Inż. Stanisław Sięk

suplement: Tbg 139/94

mgr Inż. Jerzy Bis

PKO189ZOOA12

PKO1139POOK06

podpis: A1

inwestor: Gmina Jezówne

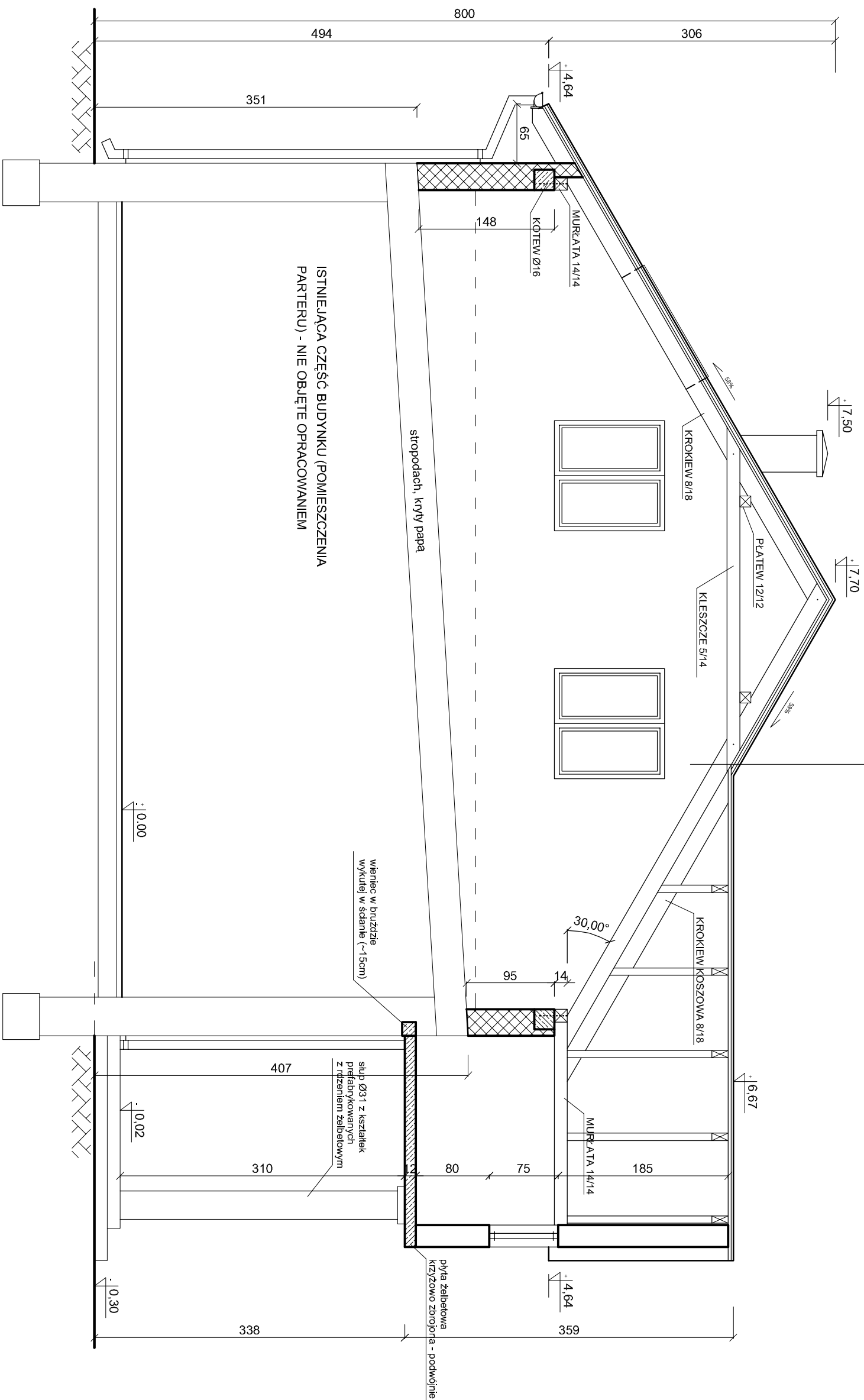
Jeżówne 138A

37-430 Jezówne

data: październik 2015

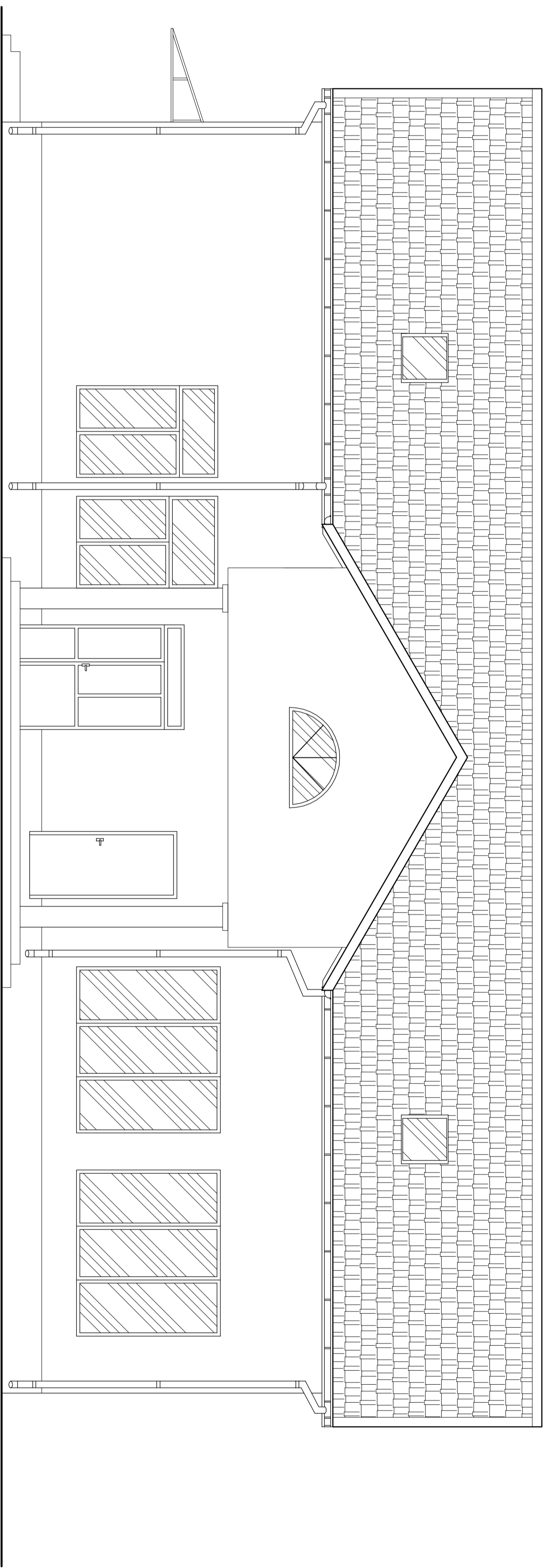
skala: 1:50

BALACHA DACHÓWKOWA
LĄTY 5 x 5 cm
KONTROLATY 2,5 x 7 cm
FOLIA PAROPRZEPUSZCZALNA
KROKIEW 18 x 8 cm
KLESZCZE 14 x 5 cm



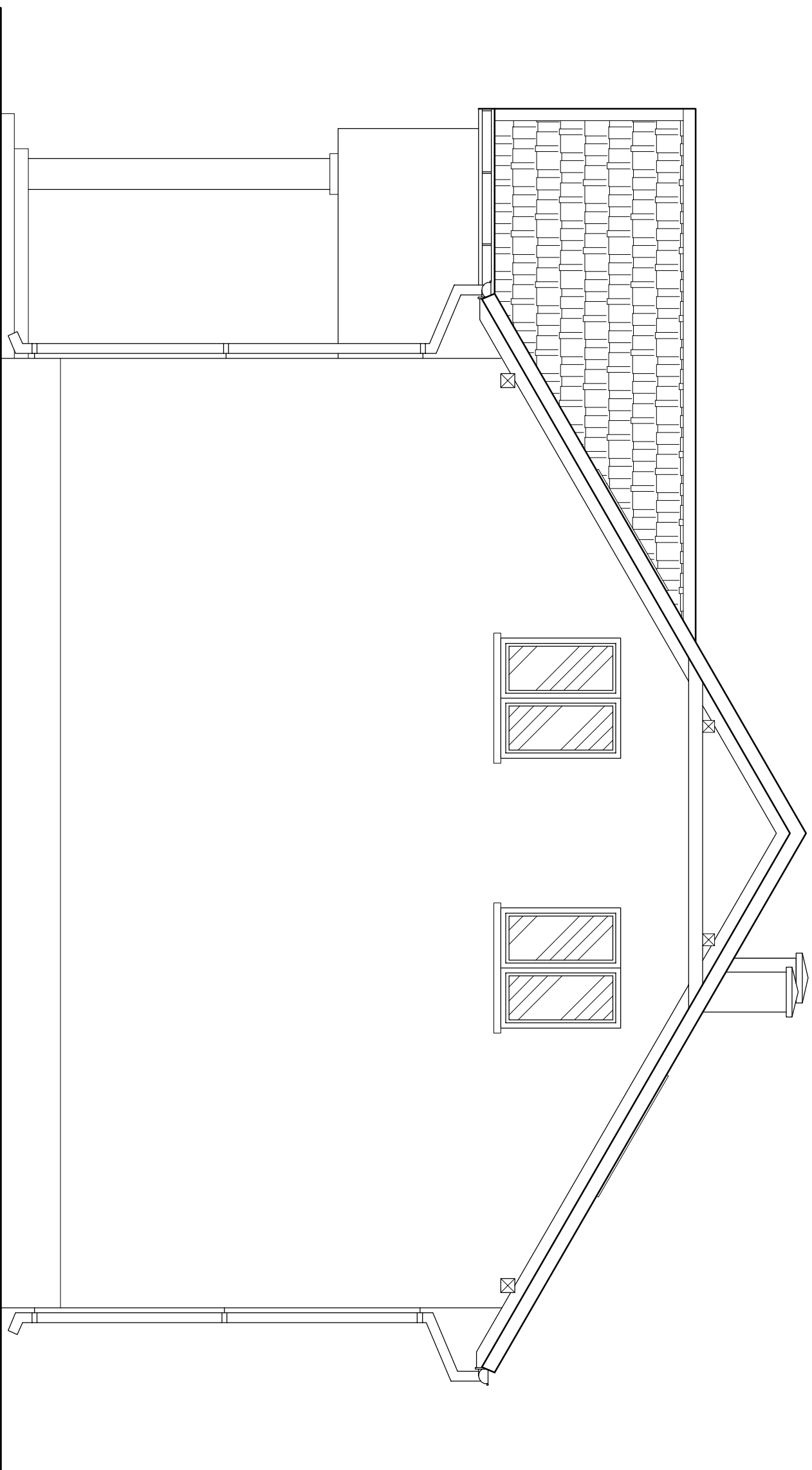
Investycja: Zmiana konstrukcji dachowej ze stropodachu na dach dwuspadowy na budynku świetlicy wraz z zadaszaniem wejścia podpartego na dwóch słupach.	Investor: Gmina Jeżowe Jeżowe 136A 37-430 Jeżowe
adres inwestycji: Groble, gm. Jeżowe nr ewid. działek: 1019/1, 1019/2	data: październik 2015
nazwa rysunku: PRZEKRÓJ A-A	skala: 1:50

projektant: inż. Stanisław Siek	uprawnienia: Tbg 139/94	podpis:
sprawdzający: mgr inż. Jerzy Bis	uprawnienia: PDK0130/ZOQA12 PDK0133/POOK06	podpis:



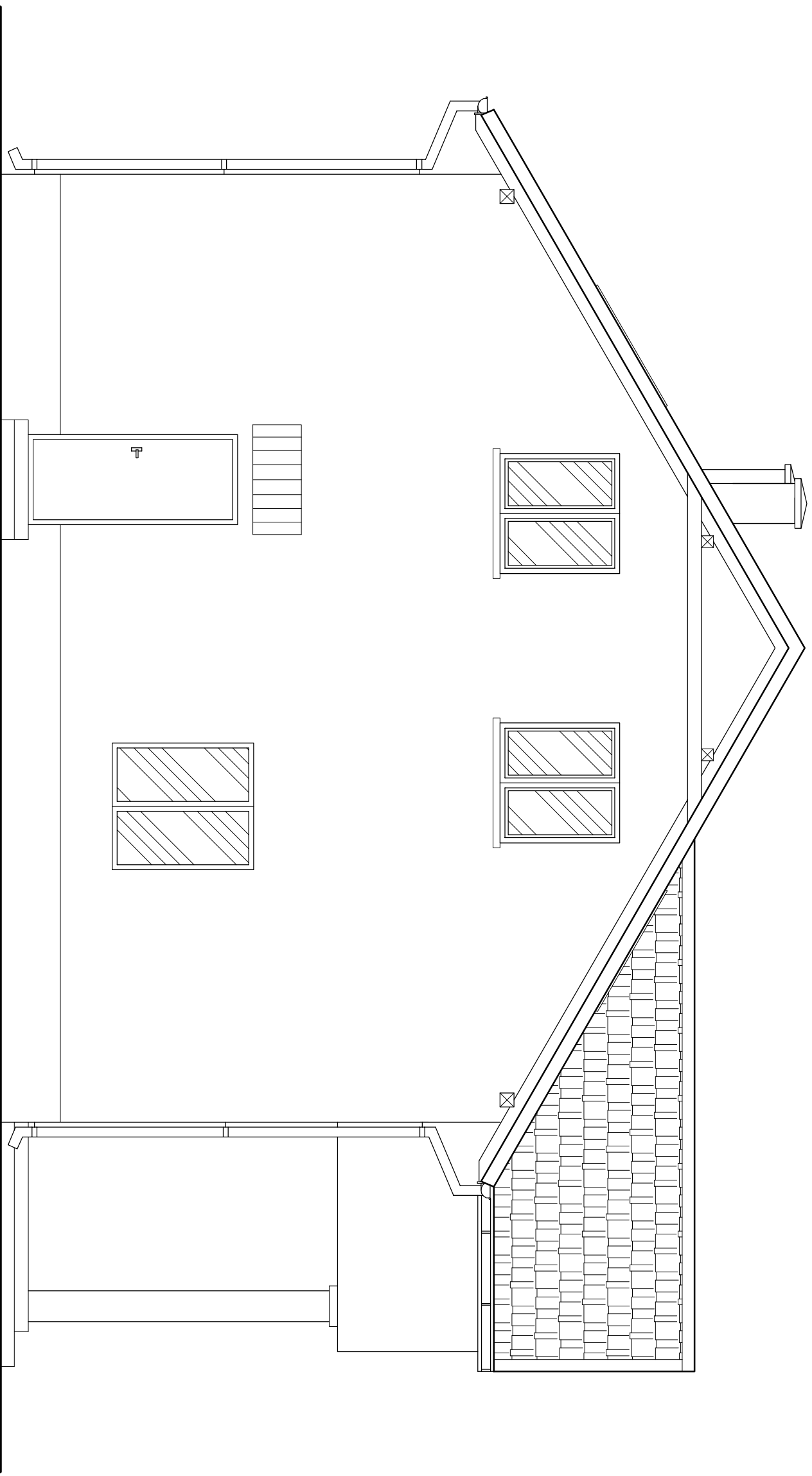
ELEWACJA PÓŁNOCNO-ZACHODNIA

Inwestor: zmiana konstrukcji dachowej ze stropodachu na dach dwuspadowy na budynku świetlicy wraz z zadaniem wejścia podziemnego na dwóch ścianach.		Inwestor: Gmina Jezów	
adres inwestycji: Groble, gm. Jezów		Jeżów 138A	
nr ewid. działek: 1019/1, 1019/2		31-430 Jezów	
miejscowość: Groble, gm. Jezów		data: wrzesień 2015	
skala: 1:50		projekt: A4	
projektant: Inż. Stanisław Sięk		uprzedmiot: Tbg 139/94	
sprawozdaje: mgr inż. Jerzy Bis		uprzedmiot: PKO/139/ZOOA/12	
		projekt: PKO/139/POOK/08	



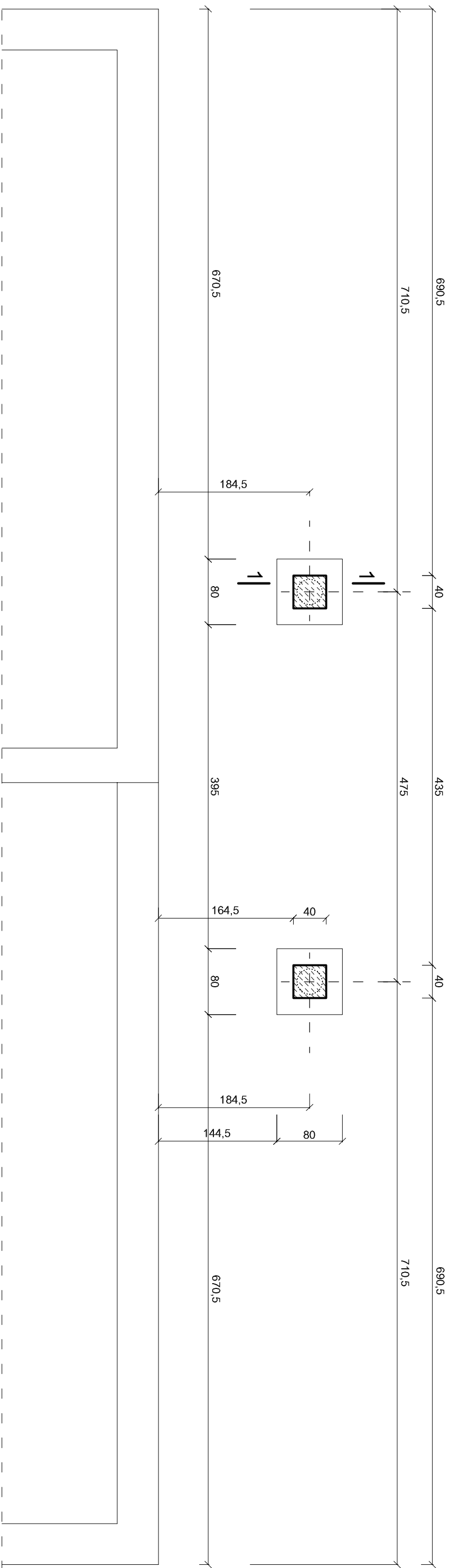
ELEWACJA POŁUDNIOWO-ZACHODNIA

Inwestycja: Zmiana konstrukcji dachowej ze stropodachu na dach dwuspadowy na budynku świetlicy wraz z zadaszeniem wejścia podpartego na dwóch słupach.		Inwestor: Gmina Jeżowe Jeżowe 136A 37-430 Jeżowe	
adres inwestycji: Groble, gm. Jeżowe nr ewid. działek: 1019/1, 1019/2		data: wrzesień 2015	skala: 1:50
nazwa rysunku: ELEWACJE BOCZNE		nr rysunku: A6	
projektant: inż. Stanisław Siek	uprawnienia: Tbg 139/94	podpis:	
sprawdzający: mgr inż. Jerzy Bis	uprawnienia: PDK0130/ZOQA12 PDK0133/POOK06	podpis:	

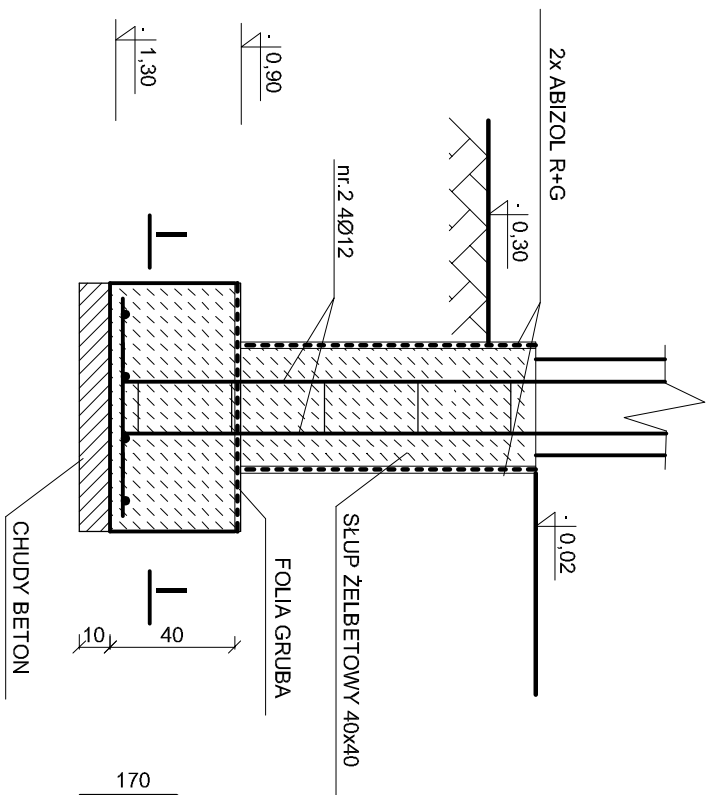


ELEWACJA PÓŁNOCNO-WSCHODNIA

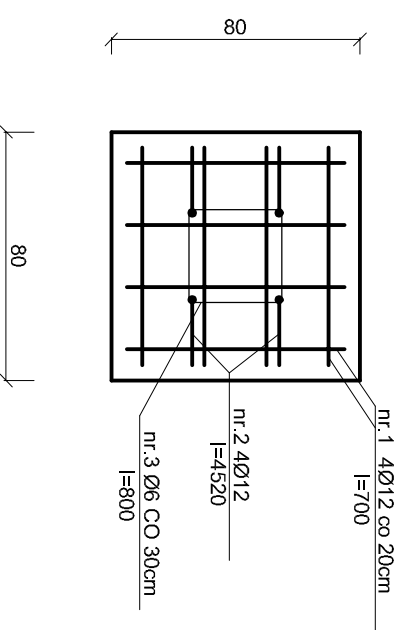
Inwestycja: Zmiana konstrukcji dachowej ze stropodachu na dach dwuspadowy na budynku świetlicy wraz z zadaszeniem wejścia podpartego na dwóch słupach.		Inwestor: Gmina Jeżowe Jeżowe 136A 37-430 Jeżowe	
adres inwestycji: Groble, gm. Jeżowe nr ewid. działek: 1019/1, 1019/2		data: wrzesień 2015	skala: 1:50
nazwa rysunku: ELEWACJE BOCZNE		nr rysunku: A7	
projektant: inż. Stanisław Siek	uprawnienia: Tbg 139/94	podpis:	
sprawdzający: mgr inż. Jerzy Bis	uprawnienia: PDK0130/ZOQA12 PDK0133/POOK06	podpis:	



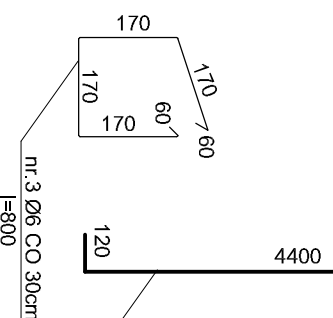
PRZEKRÓJ 1-1
SKALA 1:25



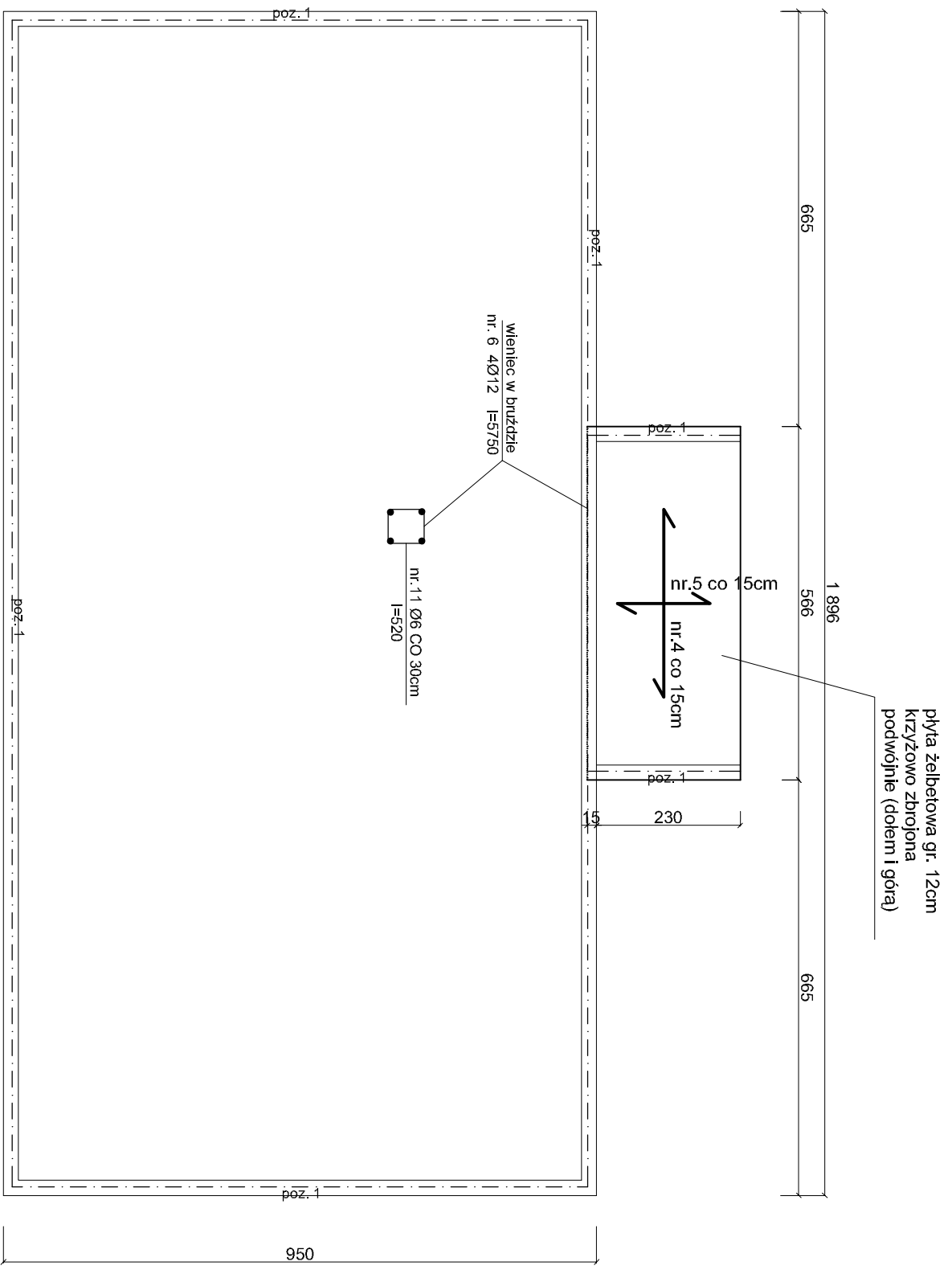
PRZEKRÓJ II



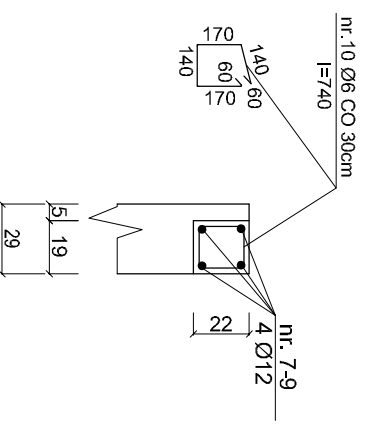
BETON C16/20
STAL Ø A-III 34GS
STAL Ø A-0 STOS



Inwestycja: Zmiana konstrukcji dachowej ze stropodachu na dach dwuspadowy na budynku świetlicy wraz z zadaszeniem wejścia podpartego na dwóch słupach.		Inwestor: Gmina Jeżowe Jeżowe 136A 37-430 Jeżowe	
adres inwestycji: Groble, gm. Jeżowe nr ewid. działek: 1019/1, 1019/2		data: wrzesień 2015 skala: 1:50	
nazwa rysunku: RZUT FUNDAMENTÓW		nr rysunku: K1	
projektant: inż. Stanisław Siek	uprawnienia: Tbg 139/94	podpis:	podpis:
sprawdzający: mgr inż. Jerzy Bis	uprawnienia: PDK0130/ZOQA12 PDK0133/POOK06	podpis:	podpis:



WIENIEC OPASAJĄCY POZ.1



BETON C16/20
STAL Ø A-III 34GS
STAL Ø A-0 STOS

Inwestycja: Zmiana konstrukcji dachowej ze stropodachu na dach dwuspadowy na budynku świetlicy wraz z zadaniem wejścia podpartego na dwóch słupach.		Inwestor: Gmina Jeżów Jeżów 136A 37-430 Jeżów	
adres inwestycji: Groble, gm. Jeżów nr ewid. działek: 1019/1, 1019/2		data: październik 2015	
nazwa rysunku: PLYTA ŻELBETOWA I WIENIEC		skala: 1:100/1:25	
projektant: inż. Stanisław Sięk		uprawnienie: Tbg 139/94	
sprawdzający: mgr inż. Jerzy Bis		podpis: PDK/0130/ZO/04/12 PDK/0133/F/00K/06	

ELEMENT	NR. PRĘTA	ϕ mm	DŁ. PRĘTA m	ILOŚĆ SZTUK			DŁUGOŚĆ OGÓLNA		
				W 1 EL. szt.	EL. szt.	SUMA szt.	A-0		A-III
							ϕ 6 mb	ϕ 12 mb	ϕ 14 mb
FUNDAMENTY	1	12	0,7	8	2	16		11,2	
	2	12	4,52	4	2	8		36,16	
	3	6	0,80	14	2	28	22,4		
STROP, BELKI I WIEŃCE	4	12	83,7	1	2	2		167,4	
	5	12	89,68	1	2	2		179,36	
	6	12	5,75	4	1	4		23	
	7	12	18,85	4	2	8		150,8	
	8	12	9,38	4	2	8		75,04	
	9	12	2,45	4	2	8		19,6	
	10	6	0,74	186	1	186	137,64		
	11	6	0,52	19	1	19	9,88		
DŁUGOŚĆ OGÓŁEM				mb			169,92	662,56	0
CIĘŻAR JEDNOSTKOWY				kg/mb			0,222	0,888	1,21
CIĘŻAR RAZEM				kg			37,72	588,35	0,00
CIĘŻAR OGÓŁEM				kg			626,08		

STAL ϕ A-III 34GS

STAL ϕ A-0 STOS

inwestycja: zmiana konstrukcji dachowej ze stropodachu na dach dwuspadowy na budynku świetlicy wraz z zadaszeniem wejścia podpartego na dwóch słupach.		inwestor: Gmina Jeżowe Jeżowe 136A 37-430 Jeżowe	
adres inwestycji: Groble, gm. Jeżowe nr ewid. działek: 1019/1, 1019/2		data: październik 2015	skala:
nazwa rysunku: ZESTAWIENIE STALI ZBROJ.			nr. rysunku: K3
projektant: inż. Stanisław Siek	uprawnienia: Tbg 139/94	podpis:	
sprawdzający: mgr inż. Jerzy Bis	uprawnienia: PDK/0130/ZOOA/12 PDK/0133/POOK/06	podpis:	