

Łowo-Osada, 28 lipca 2016r.

Gmina Łowo-Osada
ul. Wyzwolenia 5
13-240 Łowo-Osada

RI.271.6.2016.PN

Wykonawcy biorący udział w
postępowaniu przetargowym
Wszyscy

Przetarg nieograniczony na rozbudowę kanalizacji sanitarnej w gminie Łowo – Osada -
miejscowość Wierzbowo.

Pytanie nr 1

Czy Oferent może zmieniać nakłady norm katalogów KNR i KNR-W wynikające z przedmiarów przyjętych przez Zamawiającego?

Odpowiedź:

Oferent może zmieniać nakłady norm katalogów KNR i KNR-W wynikające z przedmiarów przyjętych przez Zamawiającego. Niezmienna powinna zostać liczba pozycji, podstawa (KNR, KNR-W itp.), obmiar i opis.

Pytanie nr 2

Prosimy o podanie brakujących informacji dotyczących studni osadnikowej DN1500 jak niżej:

- wymiarów kosza ze stali nierdzewnej,
- szczegółów rozwiązania podnoszenia kosza (czy na prowadnicy ze stali nierdzewnej, czy tylko łańcuch do żurawika ZPR-150),
- szczegółów dolotu i wylotu kanalizacji grawitacyjnej,
- rzędnych zagłębienia kosza,
- wymiarów włazu prostokątnego (klapy) ze stali nierdzewnej,
- szczegółów zabezpieczenia BHP (balustrady) otwartego włazu przy wyciąganiu kosza z osadami,
- wysokość studni osadnikowej.

Odpowiedź:

Przystosowanie oraz wyposażenie studni osadnikowej SO wykonać zgodnie z załączoną kartą katalogową kraty koszowej przeciwprądowej typ KPP 200. Strona nr 2 wskazuje rzędne projektowe dla przedmiotowej kraty.

Zamawiający zgodnie z art. 29 ust. 3 ustawy dopuszcza składanie ofert równoważnych dla wskazanych rozwiązań projektowych zgodnie z zapisami pkt. 5.4 SWIZ.

Z up. Wójta
Marek Wiśniewski
Sekretarz Gminy

KRATA KOSZOWA PRZECIWPRAADOWA TYP KPP



WYKONAWCA DZIAŁALNOŚĆ
13-200 Działowo
ul. Kościuszki 3

ZASTOSOWANIE

Krata koszowa jest kratą przeciwpadową, tzn. że opróżnianie kosza odbywa się w kierunku przeciwnym do kierunku przepływu ścieków.

Krata ta przeznaczona jest do wstępnego, mechanicznego oczyszczania ścieków komunalnych przemysłowych. Montowana jest w studniach prostokątnych lub okrągłych o średnicy min. 120 cm i głębokości do 10 m. Wielkość kraty zależy od średnicy kanału i ilości dopływających ścieków.

Krata koszowa jest kratą rzadką i stanowi pierwszy stopień mechanicznego oczyszczania ścieków.

WYKONANIE I ZASADA DZIAŁANIA

Kraty koszowe typ KPP produkowane są w ośmiu nominalnych wielkościach 200 ÷ 1 200 i głębokości nadawienia kosza do 10 m. Produkowane są również inne wielkości, według indywidualnych rozwiązań projektowych.

Krata wykonana jest ze stali nierdzewnej. Konstrukcję stanowią kształtowniki zimnogięte, płaskowniki i łożyska.

Prowadnice mocowane są do ściany kotwami rozporowymi nierdzewnymi.

Wysyp skratek odbywa się w górnym położeniu, przy samoczynnym obrocie kosza. Skratki odpływają do rynny, a następnie do pojemnika.

Krata palcowa przeznaczona jest do zatrzymywania zanieczyszczeń (skratek) w czasie, gdy kosz jest podnoszony do góry. Podnoszenie i opuszczanie kosza odbywa się za pomocą elektrowciągarki, natomiast opuszczanie palcowej za pomocą wciągarki ręcznej.

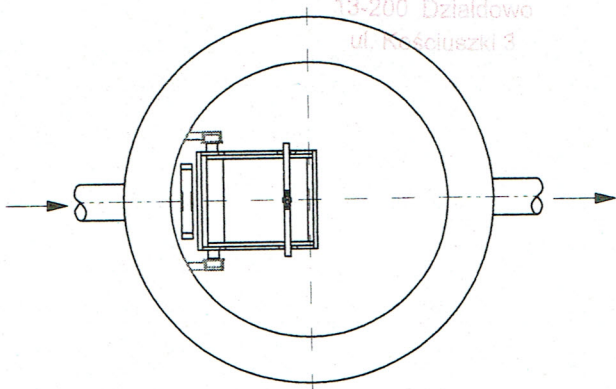
PARAMETRY TECHNICZNE

TYP KPP WIELKOŚĆ d - kolekt.	NAPIĘD	WYMIARY [mm]								
		A	B	C	D	E	F	a	c	d
200	600 W 230 V	DO 8 000	660	1 000	200	450	2 950	950	550	450
300	1060 W 230 V		660	1 000	300	550	2 950	950	550	450
400	1060 W 230 V		750	1 000	400	650	3 050	950	600	450
500	1060 W 230 V		750	1 000	500	750	3 050	900	600	570
600	1,1 kW 3x400 V	DO 10 000	850	1 200	600	900	3 100	900	700	570
800	1,5 kW 3x400 V		1 100	1 200	800	1 100	3 200	850	900	600
1 000	2,2 kW 3x400 V		1 200	1 200	1 000	1 300	3 300	850	1 000	600
1 200	3,0 kW 3x400 V		1 300	1 200	1 200	1 500	3 400	850	1 100	600

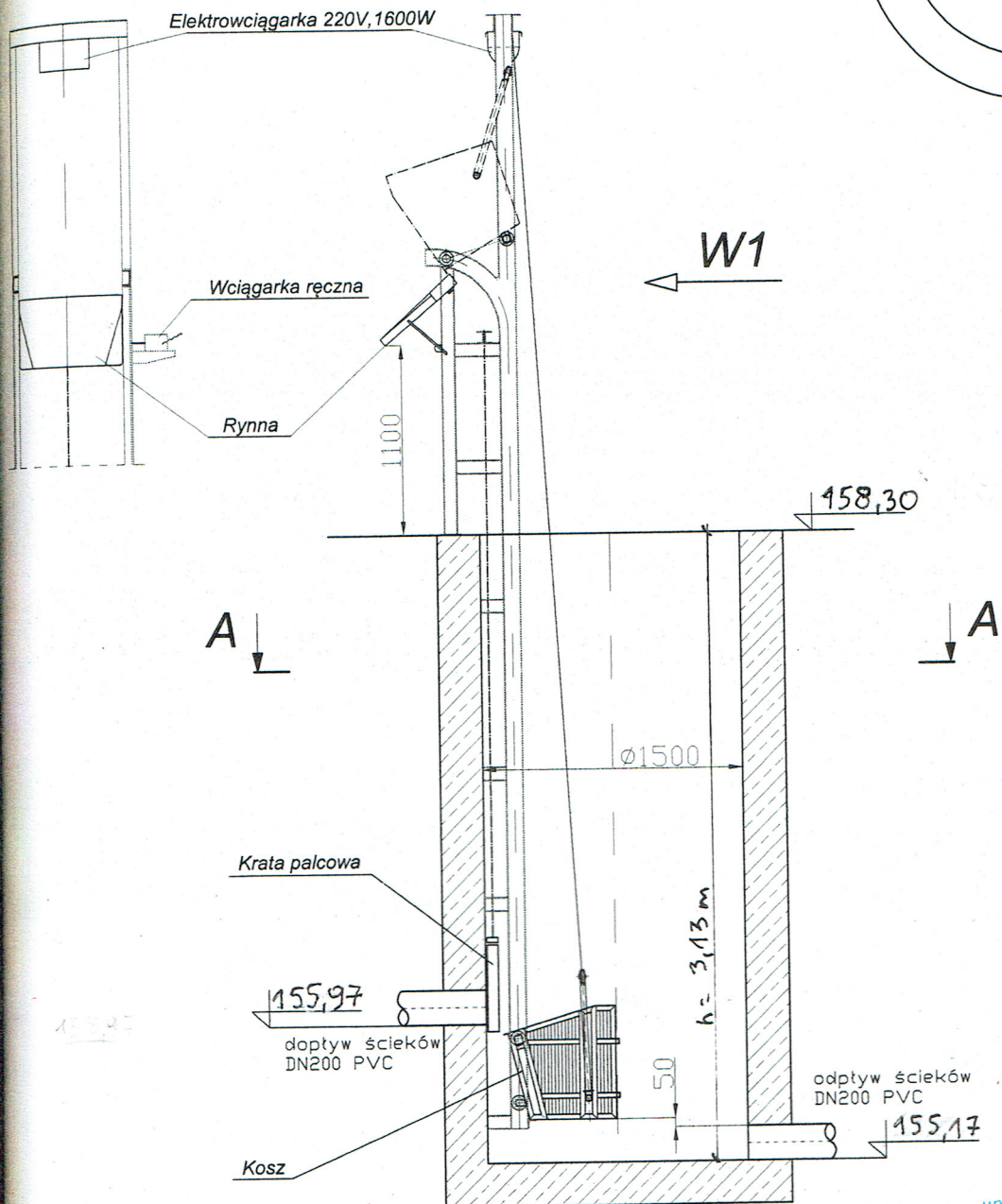
Jan Kosiński
projektant oraz kierownik budowy i robót
instalacyjnych i inżynier w zakresie
sanitarnym z ogranicz. do sieci ins-
talic. wodoc., kanaliz., ciepłych, klim.-went. i gazowych
Nr ewid. Cie - 7191
28.07.2016

Przekrój A-A

13-200 Działkowo
ul. Różycyńska 3



Widok W1



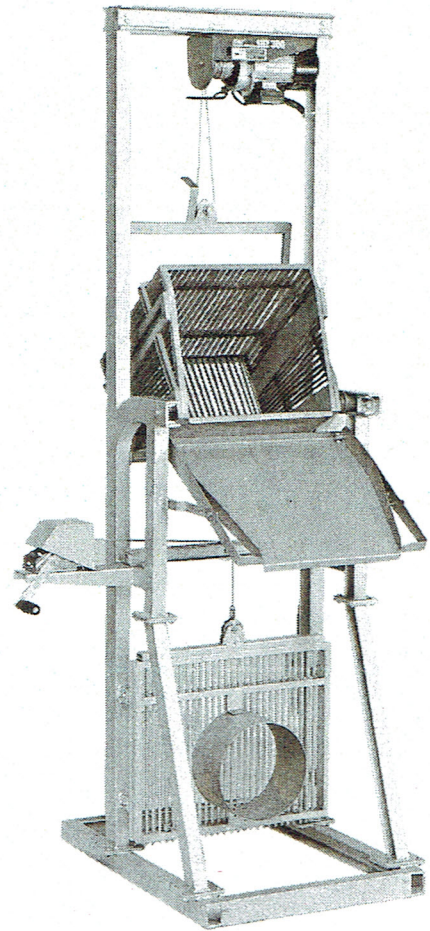
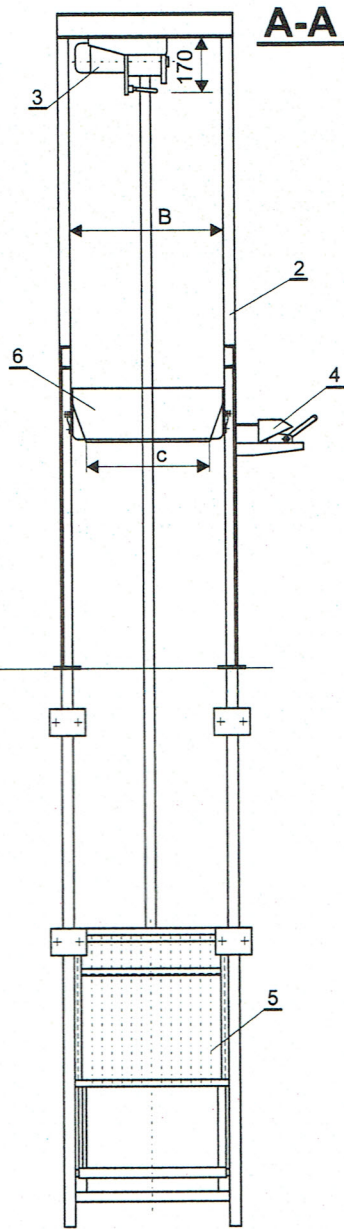
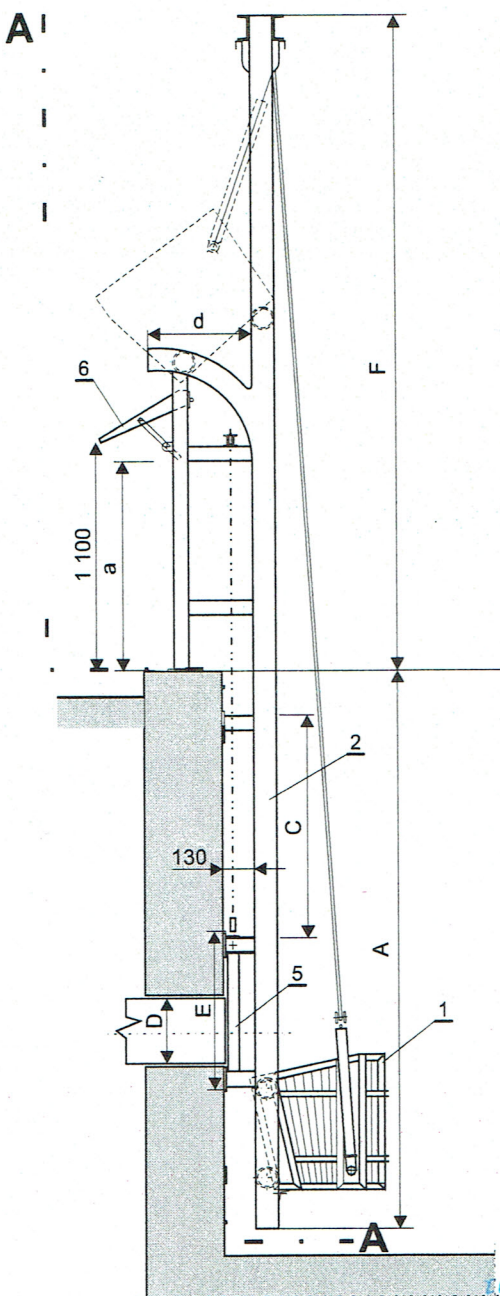
Techn. Jan Kosiński
 upr. projektant oraz kierownik budowy i robót
 w specjal. instalacyjno-inżynierskiej w zakresie
 sieci i inst. sanitarnych, z ogranicz. do sieci i instalacji
 wodociąg., kanaliz., ciepłych, klim.-went. i gazowych
 Nr ewid. Geol. 2191
 28.07.2016.

Nazwa rysunku: KRATA KOSZOWA TYP KPP 200 K.S WIERZBOWO		EKO-MONTAŻ Sp. z o.o. 20-315 Lublin al. W. Witosa 16B tel. 081-442-01-24 fax 081-442-01-25 e-mail: biuro@ekomontaz.com			
Nazwa detalu: Rysunek zbiorczy (obiekt S1)					
	Nazwisko	Data	Podpis	Skala	Nr. rys. 2
Projektował	mgr inż. Roman Kowalski	23.10.2014r.			
Sprawdził	mgr inż. Krzysztof Stec	23.10.2014r.		Format	



STANISŁAW DZIALKOWSKI
15-245 Pieliszkowo

KRATA KOSZOWA PRZECIWPŁĄDOWA TYP KPP



- | | |
|----|---------------------------------|
| 1. | Kosz |
| 2. | Prowadnice |
| 3. | Elektrowciągarka kosza |
| 4. | Wciągarka ręczna kraty palcowej |
| 5. | Krata palcowa |
| 6. | Rywna |

techn. Jan Kosiński
 upr. projektant oraz kierownik budowy i robót
 w specjal. instalacyjno inżynierskiej w zakresie
 sieci i inst. sanitarnych z ogranicz. do sieci inst.
 wodoc., kanaliz., ciepłych, klim.-went. i gazowych
 Nr ewid. Cie - 2/91
 28.07.2016

K.S WIERZBOWO



EKO-MONTAŻ Sp. z o.o.,
 al. W. Witosa 16B, 20-315 Lublin,
 biuro@ekomontaz.com, www.ekomontaz.com,
 tel. 081 442 01 24, fax 081 442 01 25