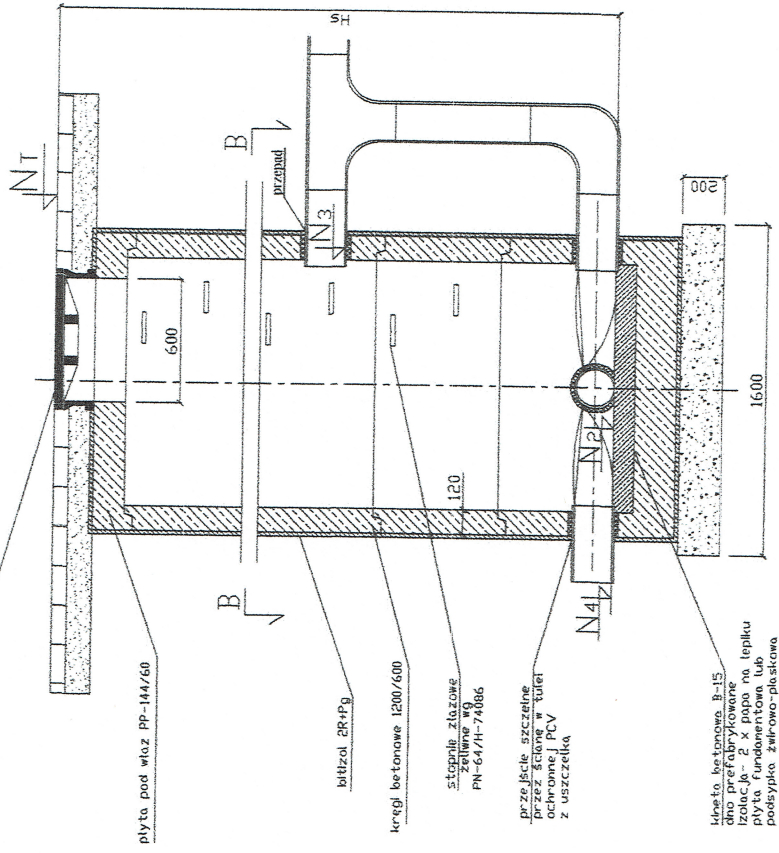


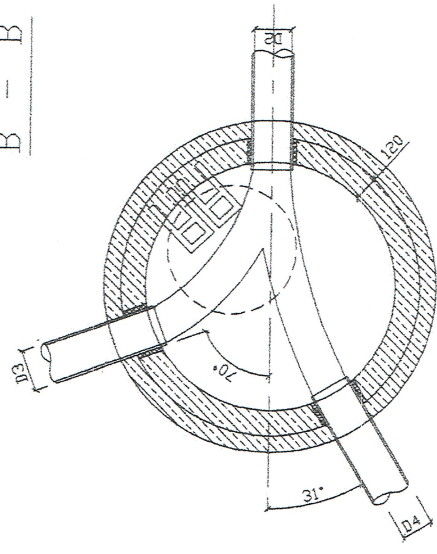
Studzienka Ø600 z włazem żeliwnym
B125/ D400 i stożkiem żelbetowym

JEDNOSTKA PROJEKTOWA	USŁUGI GEODEZYJNO-PROJEKTOWE „PRYZMAT” JAN GÓRECKI UL. PARTYZANTÓW 3 LOK. 15, 10-526 OLSZTYN
OBIEKT	„ Rozbudowa sieci kanalizacji sanitarnej w miejscowości Stębark „
TREŚĆ	Studnia kanalizacyjna PE dn 600mm
ADRES	Stębark gm. Grunwald
Opracował	Jan Żemajtys
Projektował	Wiesław Kata upr. 223/83/OI, 96/83/OL
SKALA	RYS . 8

A - A



B - B



szalony ceglany D400 wg PN-EN 124

plyta pod wiaz PP-144/60

bitizol 2R+Pg

kręgi betonowe 1200/600

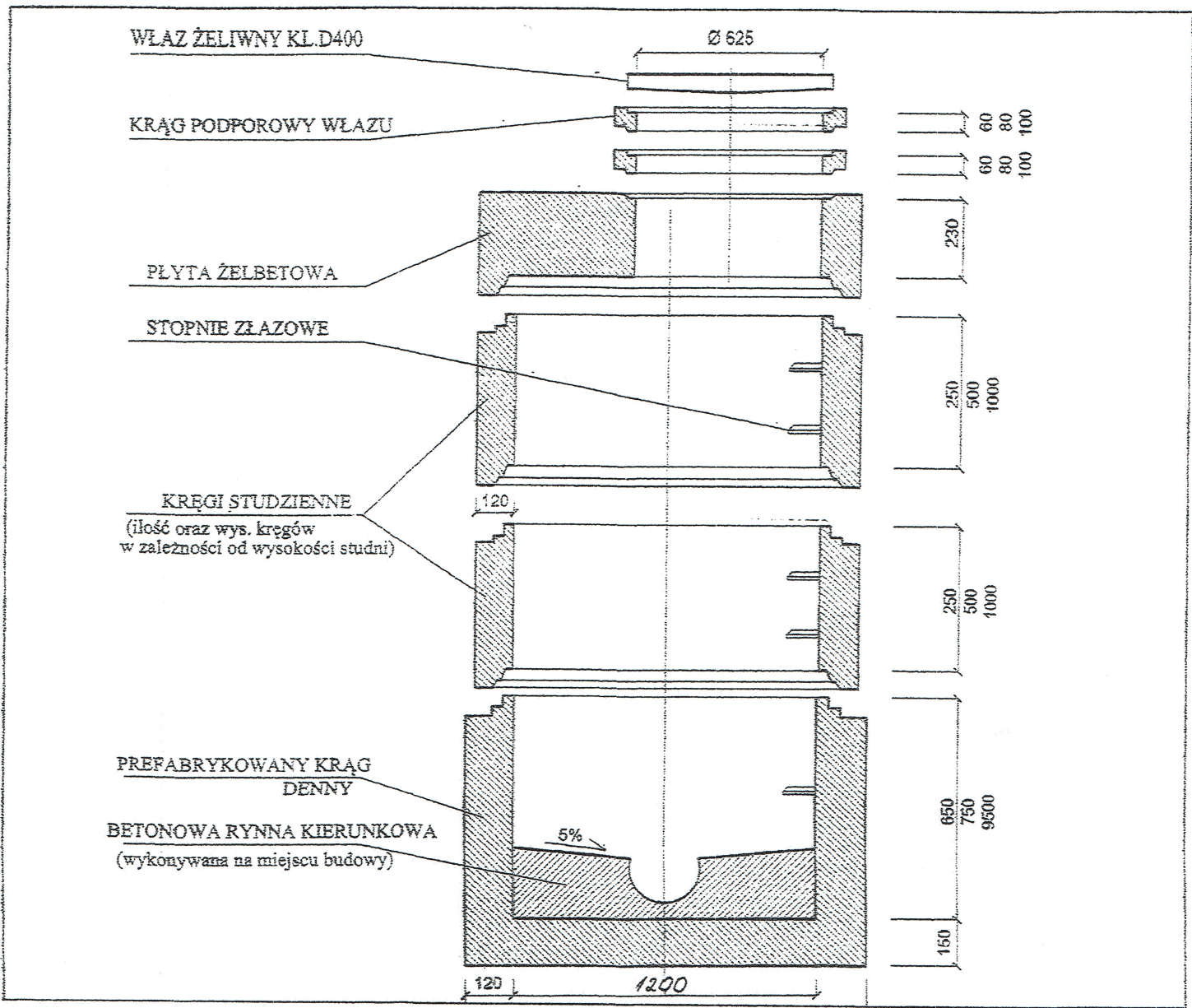
stopnie zboczowe żelazne wg PN-64/H-74086

przebiegię szczelne uszczelnienie tulei obracanej PCV z uszczelnia

beton B-15 dla przefabrykowane lub w przypadku płyty fundamentowej podsypano żwirowo-piaskowo

Nr studni	szkie połączeń	Nr	N ₁ N ₄	H _s [m]
S-2		115.90	113.20	2.70
			114.28	
			113.20	

JEDNOSTKA PROJEKTOWA	USLUGI GEODEZYJNO-PROJEKTOWE „PRYZMAT” JAN GÓRECKI UL. PARTYZANTÓW 3 LOK. 15, 10-526 OLSZTYN
OBIEKT	„ Rozbudowa sieci kanalizacji sanitarnej w miejscowości Stębark „
TREŚĆ	Studnia kanalizacyjna betonowa dn 1200mm
ADRES	Stębark gm. Grunwald
Opracował	Jan Żemajtys
Projektował	Wiesław Kata upr. 223/83/OI, 96/83/OL
SKALA	RYS. 8A



JEDNOSTKA PROJEKTOWA	USŁUGI GEODEZYJNO-PROJEKTOWE „PRYZMAT” JAN GÓRECKI UL. PARTYZANTÓW 3 LOK. 15, 10-526 OLSZTYN	
OBIEKT	„ Rozbudowa sieci kanalizacji sanitarnej w miejscowości Stębark „	
TREŚĆ	Studnia kanalizacyjna betonowa dn1200mm	
ADRES	Stębark gm. Grunwald	
Opracował	Jan Żemajtys	
Projektował	Wiesław Kata upr. 223/83/OI, 96/83/OL	
SKALA		RYS. 8B