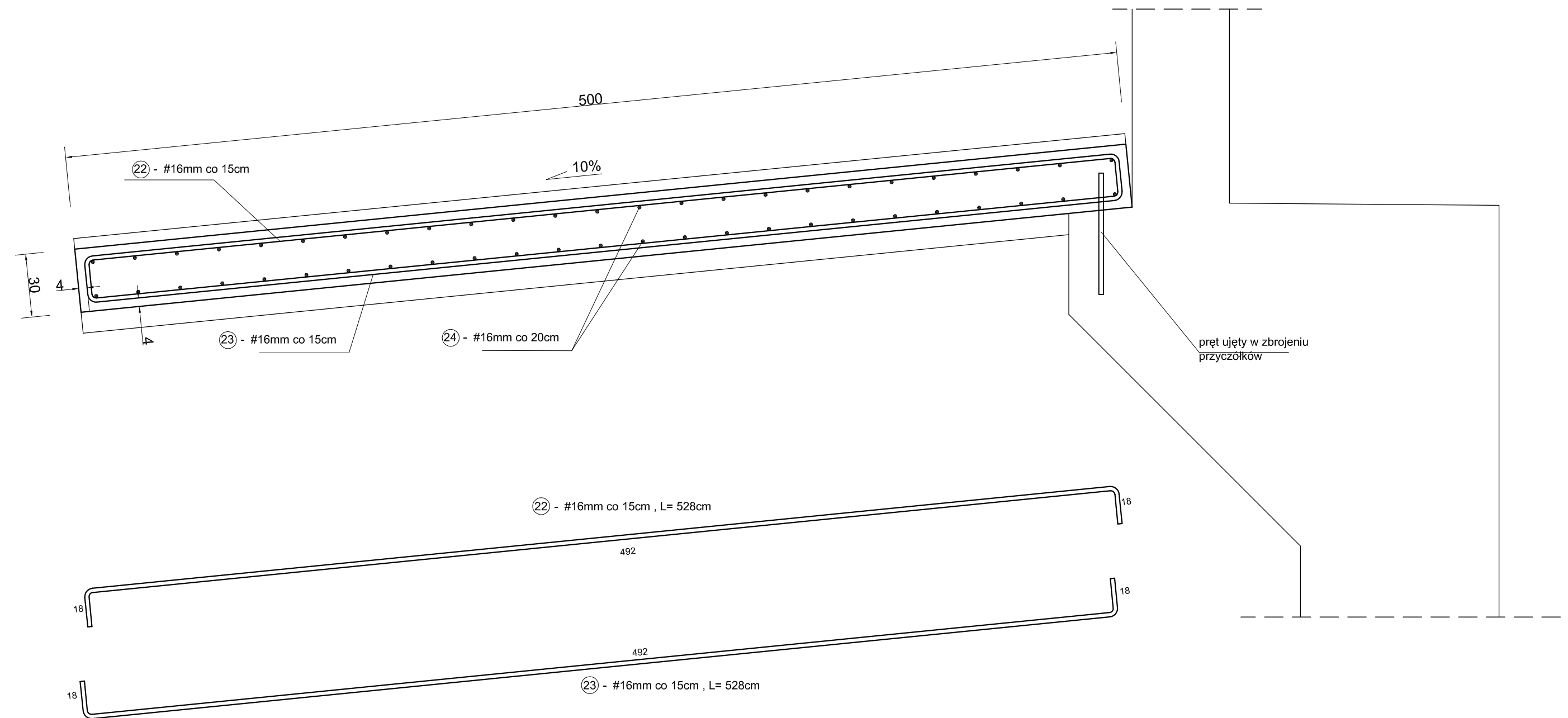


ZBROJENIE PŁYT PRZEJŚCIOWYCH



Beton:
C35/45- płyty przejściowe
Stal zbrojeniowa :
klasy AIIIIN , odmiany B500SP - zbrojenie elementów wykonywanych na budowie
Otulina - 4 cm

| | | | | | |
|-----------------------------|---|--|------------|------------|------------|
| Inwestor / Zamawiający | | POWIAT ZĄBKOWICKI 57-200 Ząbkowice Śl. ul. Sienkiewicza 11 | | | |
| Jednostka projektowa |  Przedsiębiorstwo Robót Inżynieryjnych TRAKT Sędziszów 50 58 -410 Marciszów NIP 614-000-12-50 | | | | |
| Stadium | Zadanie Projekt wykonawczy Poprawa jakości połączeń drogowych Województwa Dolnośląskiego poprzez przebudowę dróg powiatowych nr 3149 D i 3143D wraz z obiektem mostowym w Ożarach (droga krajowa nr 8 - droga wojewódzka nr 390) - Przebudowa mostu nr MD1 nad potokiem Gruda / Ożarskim | | | | |
| Nr tomu | Lokalizacja inwestycji IVA Działki nr 524, 407/2, 352, 512/3, 515 obręb Ożary , Gmina Kamieniec Ząbkowicki | | | | |
| Branża | Tytuł rysunku Mostowa PRZEBUDOWA MOSTU NR MD1 NAD POTOKIEM OŻARSKIM ZBROJENIE PŁYT PRZEJŚCIOWYCH | | | | |
| Stanowisko | Imię i nazwisko | Nr uprawnień | Podpis | | |
| Projektant br. mostowa | mgr inż. Włodzimierz Lewowski | 228/02/DUW | | | |
| Sprawdzający br. mostowa | mgr inż. Włodzimierz Wilk | 557/ 01/ DUW | | | |
| Asystent br. mostowa | mgr inż. Jarosław Wawrzaszek | | | | |
| Nr projektu | Skala | Data | Nr egz. | Nr rys. | |
| 7 - 12 | 1 : 20 | 08 . 2012 | 6 | 12 | |
| Stadium | Branża | Km | Nr obiektu | Nr tomu | Nr rysunku |
| PW | M | | | IVA | 00 |