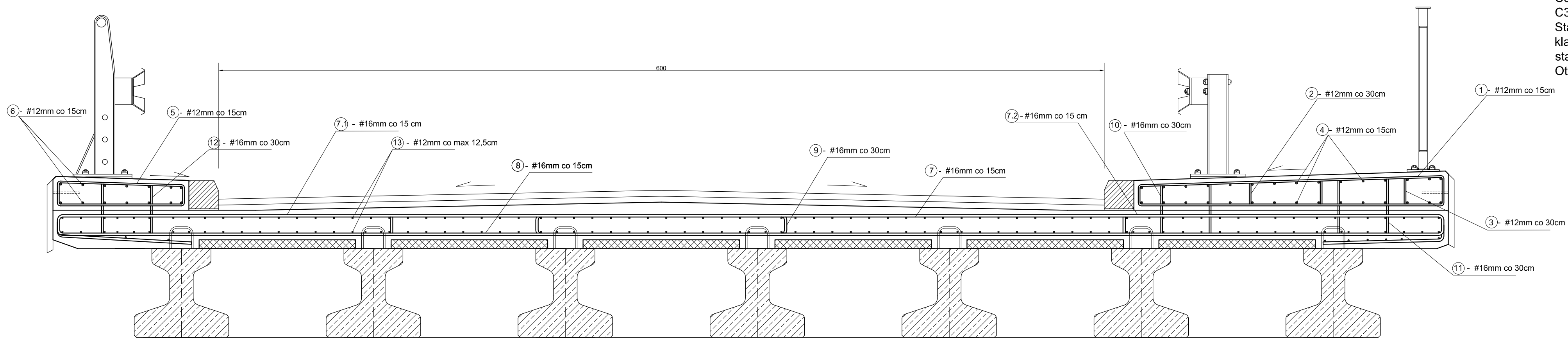
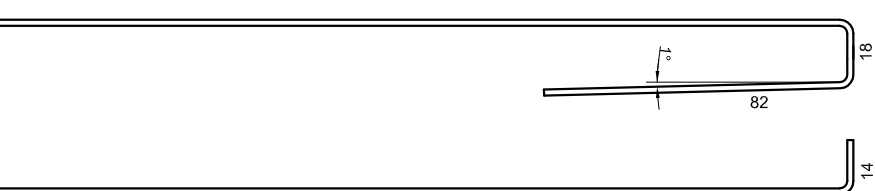
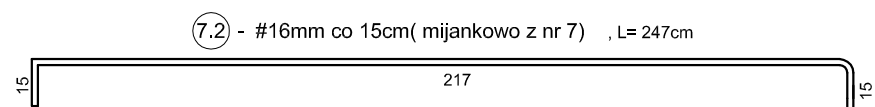
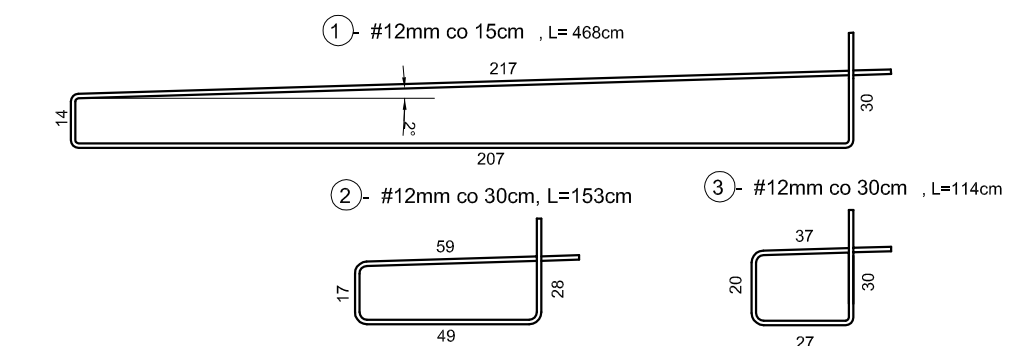
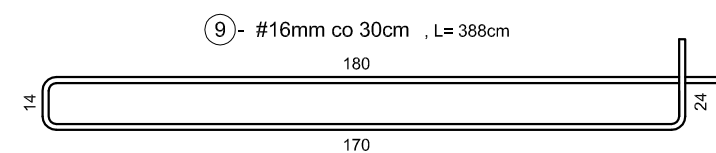
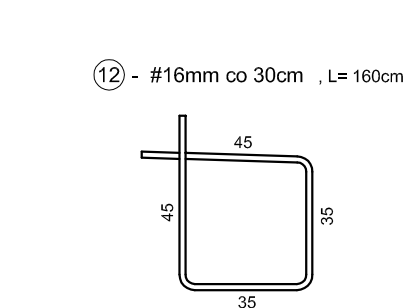
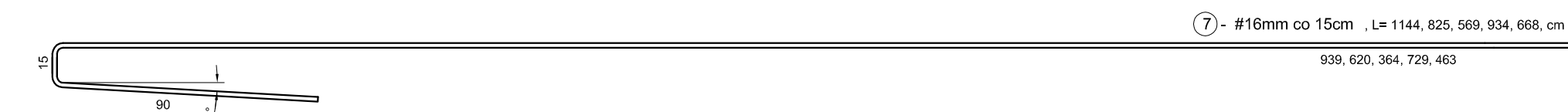
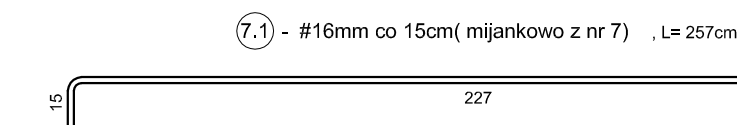
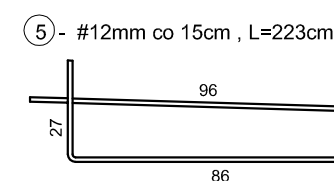


Przekrój poprzeczny w połowie rozpiętości przęsła
ZBROJENIE PŁYTY POMOSTOWEJ ORAZ KAP CHODNIKOWYCH



Beton:
C50/60- dźwigary główne
C35/45- płyta pomostu, poprzecznice podporowe , kapy chodnikowe
C35/45 W8 N4 F150 - przyczółki, fundamenty , skrzydła
Stal zbrojeniowa :
klasy AIIIIN , odmiany B500SP - zbrojenie elementów wykonywanych na budowie
stal zbrojeniowa sprężająca - wg wytycznych producenta
Otulina płyty i kap - 3 cm



Investor / Zamawiający	POWIAT ZĄBKOWICKI 57-200 Ząbkowice Śl. ul. Sienkiewicza 11		
Jednostka projektowa	 Przedsiębiorstwo Robót Inżynieryjnych TRAKT Sędziśław 50 58-410 Marciszów NIP 614-000-12-50		
Stadium	Zadanie Projekt wykonawczy Poprawa jakości połączeń drogowych Województwa Dolnośląskiego poprzez przebudowę dróg powiatowych nr 3149 D i 3143D wraz z obiektem mostowym w Ożarach (droga krajowa nr 8 - droga wojewódzka nr 390) - Przebudowa mostu nr MD1 nad potokiem Gruda / Ożarskim		
Nr tomu	Lokalizacja inwestycji IVA Działki nr 524, 407/2, 352, 512/3, 515 obręb Ożary , Gmina Kamieniec Ząbkowicki		
Branża	Tytuł rysunku Mostowa PRZEBUDOWA MOSTU NR MD1 NAD POTOKIEM OŻARSKIM ZBROJENIE PŁYTY POMOSTOWEJ ORAZ KAP CHODNIKOWYCH		
Stanowisko	Imię i nazwisko	Nr uprawnień	Podpis
Projektant br. drogowa	mgr inż. Włodzimierz Lewowski	228/02/DUW	
Sprawdzający br. mostowa	mgr inż. Włodzimierz Wilk	557/ 01/ DUW	
Asystent br. mostowa	mgr inż. Jarosław Wawrzaszek		
Nr projektu	Skala	Data	Nr egz. Nr rys.
7 - 12	1 : 20	08 . 2012	6 10
Stadium	Branża	Km	Nr obiektu
PW	M		
			Nr tomu
			IVA
			Nr rysunku
			10
			Rewizja
			00