

ZP.251.11.18.2019

wg rozdzielnika

Dot: wyjaśnienia treści „SIWZ” ZP. 251.11.2019

W odpowiedzi na zapytania w sprawie wyjaśnienia treści zapisu „Specyfikacji istotnych warunków zamówienia „ – ZP.251.11.2019 na wykonanie zadania pn:

„PRZEBUDOWA DRÓG POWIATOWYCH: GRODZISZCZE NR 3006D KM 5+795 - 6+137, 342 MB; RUDNICA, NR 3006D, KM 8+434 – 9+429, 995 MB; RUDNICA, NR 3150 D, KM 0+000 – 0+944, 944 MB; RUDNICA-JEMNA, NR 3150D, KM 1+824 – 2+300, 476 MB; JEMNA-BUDZÓW, NR 3150 D, KM 3+350 – 5+628, 2278 MB, [INTENSYWNE OPADY DESZCZU, CZERWIEC 2017 R., INTENSYWNE OPADY DESZCZU, MAJ I CZERWIEC 2018R.]”

na które składają się:

Zadanie nr 1: „Przebudowa drogi powiatowej nr 3006D Grodziszczce, km 5+795 – 6+137, 342 mb; Rudnica, km 8+434 – 9+429, 995 mb”

Zadanie nr 2: „Przebudowa drogi powiatowej nr 3150D Rudnica, km 0+000 – 0+944, 944 mb; Rudnica-Jemna, km 1+824 – 2+300, 476 mb; Jemna-Budzów, km 3+350 – 5+628, 2278 mb”

Zarząd Dróg Powiatowych w Ząbkowicach Śl. na podstawie art. 38 ust. 1 ustawy z dn. 29.01.2004 r. Prawo zamówień publicznych (Dz. U. z 2018r poz. 1986 ze zm.) wyjaśnia, co następuje:

Pytanie nr 1

Prosimy o uszczegółowienie i uzupełnienie następujących informacji:

- w dokumentacji brak jest szczegółów dotyczących budowy lub wymiany przepustów,

Odpowiedź nr 1

Remont przepustów pod drogą ujęty jest w przedmiarze w pozycjach od 35 do 40 dla zadania nr 1: „Przebudowa drogi powiatowej nr 3006D Grodziszczce, km 5+795 – 6+137, 342 mb; Rudnica, km 8+434 – 9+429, 995 mb”

oraz w pozycjach od 33 do 40 dla zadania nr 2: „Przebudowa drogi powiatowej nr 3150D Rudnica, km 0+000 – 0+944, 944 mb; Rudnica-Jemna, km 1+824 – 2+300, 476 mb; Jemna-Budzów, km 3+350 – 5+628, 2278 mb”.

Przepusty zostaną wyremontowane z użyciem rur żelbetowych o średnicy wewnętrznej 80 cm.

Pytanie nr 2

Prosimy o uszczegółowienie i uzupełnienie następujących informacji:

- w dokumentacji brak jest lokalizacji, brak rysunków szczegółowych, brak rodzaju materiałów, brak rzędnych, itp.dot. wykonania lub wymiany przepustów,

Odpowiedź nr 2

Lokalizacja przepustów pod drogą zostanie wskazana na etapie przekazania placu budowy. Przy remoncie należy dostosować rzędne do wysokości istniejących przepustów.

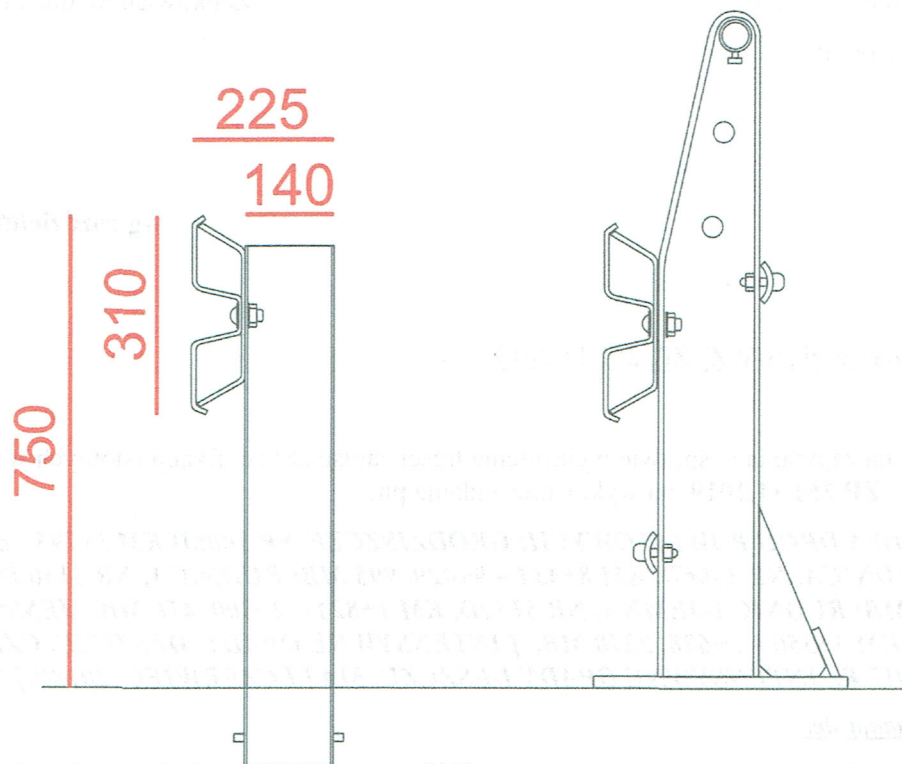
Pytanie nr 3

Prosimy o uszczegółowienie i uzupełnienie następujących informacji:

- w dokumentacji brak parametrów technicznych barier ochronnych stalowych (zad. 1, poz. przedmiarowa nr 49.d.5, 50 d. 5)

Odpowiedź nr 3

Bariery ochronne jak na schemacie poniżej.



Powyższe wyjaśnienia stanowią integralną część SIWZ i są wiążące dla wszystkich Wykonawców ubiegających się o udzielenie powyższego zamówienia.

DYREKTOR
Zarządu Dróg Powiatowych
Antoni Drozdzi

K/O
1. BIP
- strona internetowa: www.bip.zdp-zabkowice.pl
2.a/a J.R.