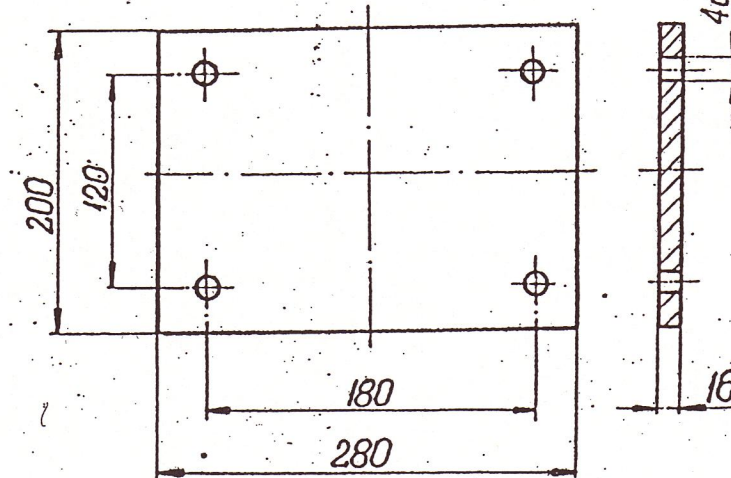


1. Stupek
2. Płyta pod stupek
3. Kotwa
4. Nakrętka M20 x 16
5. Podkładka $\phi 21$

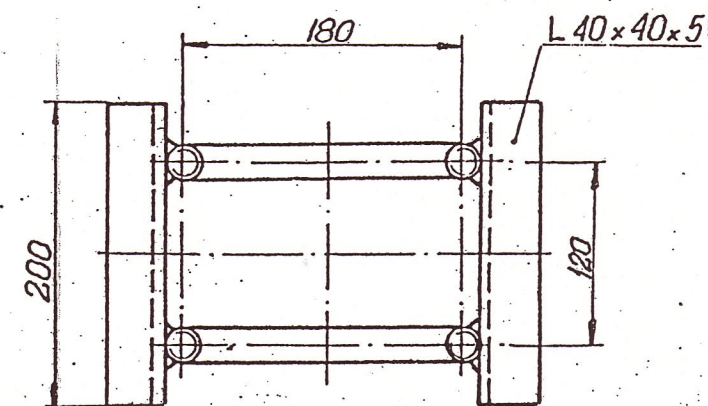
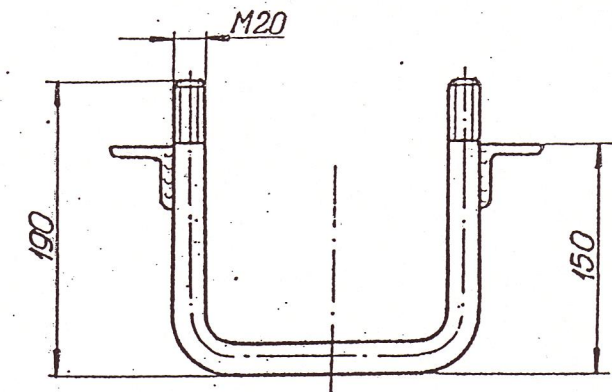
Materiał: Gat. St 3S
 Wykonanie: (stupek)
 Cynkowane $g=80\mu$



Materiał: Stal. Gat St 3S

Występuje wyłącznie z słupkami.

Kotwa



Materiał: Stal. Gat St 3
 Masa: 3,8 KG

mgr inż. Aleksander Ruczkowski
 INŻYNIER BUDOWNICTWA
 Uprawnienia budowlane do projektowania
 w specjalności konstrukcyjno-budowlanej
 bez ograniczeń.
 nr ewid. NBGP.V-7342/3/MB/98

Rodzaje słupków mostowych		Zastosowanie	Masa:
Typ A "C" x "L"	I 140 x 699	SP-04/M; SP-05/M; SP-06/M	17
	I 100 x 699	SP-09/M; SP-10/M	12,7
Typ B "C" x "L"	C 140 x 699	SP-04/M; SP-05/M; SP-06/M	18,1
	I 140 x 559	SP-04/M; SP-05/M; SP-06/M	14,9
	I 100 x 559	SP-09/M; SP-10	11,5

PIK WZ BUD		Cezary Bednarek ul. Zwycięstwa 13/2 57-540 Łądek Zdrój
Obiekt	BUDOWA MURU OPOROWEGO	Skala 1:5
Lokalizacja	w ciągu drogi powiatowej nr 3174D strona prawa, od km 10+286 do km 10+322 L=36,00 m w miejscowości Czerńczyce	
Inwestor	Zarząd Dróg Powiatowych w Zabkowicach Śląskich ul. Daleka 19 57-200 ZABKOWICE ŚLĄSKIE	Numer rysunku 6
Nazwa rysunku	Słupek i kotwa do mocowania barier ochronnych SP 04/2/M	
Projektant	mgr inż. Aleksander Ruczkowski	Nr upr.NBGP.V 7342/3/48/98
Sprawdzający	inż. Stanisław Sijka	Nr upr.NBGP.V 7342/3/56/98
		data: grudzień 2014
		podpis <i>[Signature]</i>
		podpis <i>[Signature]</i>