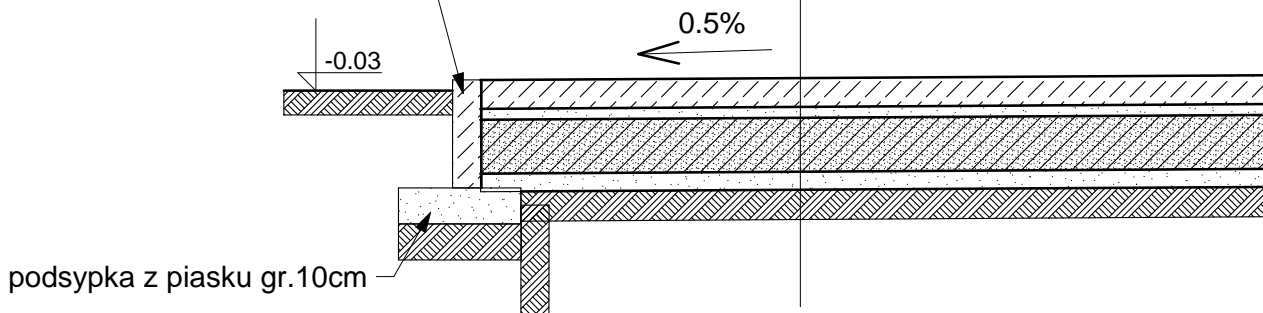


- kostka betonowa wibroprasowana gr. 8cm
- podsypka piaskowo-cementowa gr. 3cm
- podbudowa z kruszywa łamanego stabilizowanego mechanicznie - gr. 15cm
- warstwa odsączająca z piasku gr. 5cm
- podłoże gruntowe zagęszczone mechanicznie

obrzeże betonowe 8x30cm
na PODSYPCE



PRZEKRÓJ PRZEZ NAWIECHNIĘ WJAZDU
skala 1:20

TEMAT ADRES	PROJEKT ZAGOSPODAROWANIA DZIAŁKI NR 1141/2 POŁOŻONEJ W MIEJSCOWOŚCI ZACHEŁMIE GM. ZAGNAŃSK			
TYTUŁ RYSUNKU	PRZEKRÓJ PRZEZ NAWIERZCHNIĘ WJAZDU			
FAZA	PROJEKT WYKONANY W CELU ZGŁOSZENIA ROBÓT NIE WYMAGAJĄCYCH POZWOLENIA NA BUDOWĘ			
BRANŻA	ARCHITEKTURA	NR UPR.	PODPIS	SKALA 1:20
ORACOWAŁ	mgr inż. Anna Kuc	—		DATA : 02.2009
PROJEKTANT	mgr inż. arch. Ewa Kosztowniak	KL220/87		NR. RYS. 3