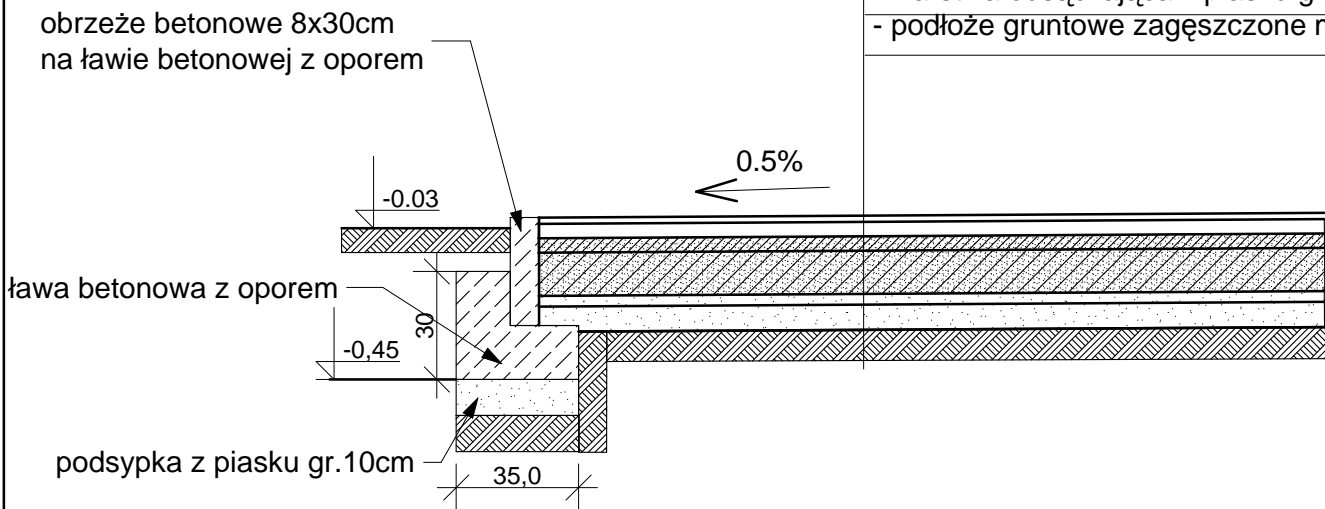


- nawierzchnia z poliuretanu, dwuwarstwowa gr. 13mm
- warstwa stabilizująca z kruszywa min., granulatu gum. i spoiwa PU gr. 3,5cm
- warstwa wyrównująca z kłińca (1-4mm) gr. 5cm
- warstwa konstrukcyjna z tłucznia (1-63mm) gr. 15cm
- warstwa odsączająca z piasku gr. 3cm
- geowłóknina F250
- warstwa odsączająca z piasku gr. 7cm
- podłoże gruntowe zagęszczone mechanicznie



**PRZEKRÓJ PRZEZ NAWIECHNIĘ  
BOISKA DO SIATKÓWKI**  
skala 1:20

TEMAT ADRES	PROJEKT ZAGOSPODAROWANIA DZIAŁKI NR 1141/2 POŁOŻONEJ W MIEJSCOWOŚCI ZACHEŁMIE GM. ZAGNAŃSK			
TYTUŁ RYSUNKU	PRZEKRÓJ PRZEZ NAWIERZCHNIĘ BOISKA DO SIATKÓWKI			
FAZA	PROJEKT WYKONANY W CELU ZGŁOSZENIA ROBÓT NIE WYMAGAJĄCYCH POZWOLENIA NA BUDOWĘ			
BRANŻA	ARCHITEKTURA	NR UPR.	PODPIS	SKALA 1:20
ORACOWAŁ	mgr inż. Anna Kuc	—		DATA : 02.2009
PROJEKTANT	mgr inż. arch. Ewa Kosztowniak	KL220/87		NR. RYS. 2