



# NACZELNA ORGANIZACJA TECHNICZNA

Federacja Stowarzyszeń Naukowo-Technicznych  
**RADA W TARNOBZRZEGU**

**ZESPÓŁ USŁUG TECHNICZNYCH I PROJEKTOWYCH**

39-400 Tarnobrzeg, ul. 1 Maja 8, tel.(0-15)8227371, 8225379, fax 8224961

Rok założenia 1977 www.not.tbg.net.pl e-mail: not@tbg.net.pl

Investor  
Gmina Zagórnik  
ul. Spacjerowa 8  
26-050 Zagórnik

## PROJEKT WYKONAWCZY

BUDOWA UKŁADU KOMUNIKACJI WEWNĘTRZNEJ, CHODNIKA I PARKINGÓW

WOKÓŁ SZKOŁY I DOMU NAUCZYCIELA WRAZ Z ODWODNIENIEM

**Zespół Szkół Podstawowych**

w m. Turplin

dzielnki nr ewid.:  
251, 579/2, 579/3, 579/4 - obr. Turplin

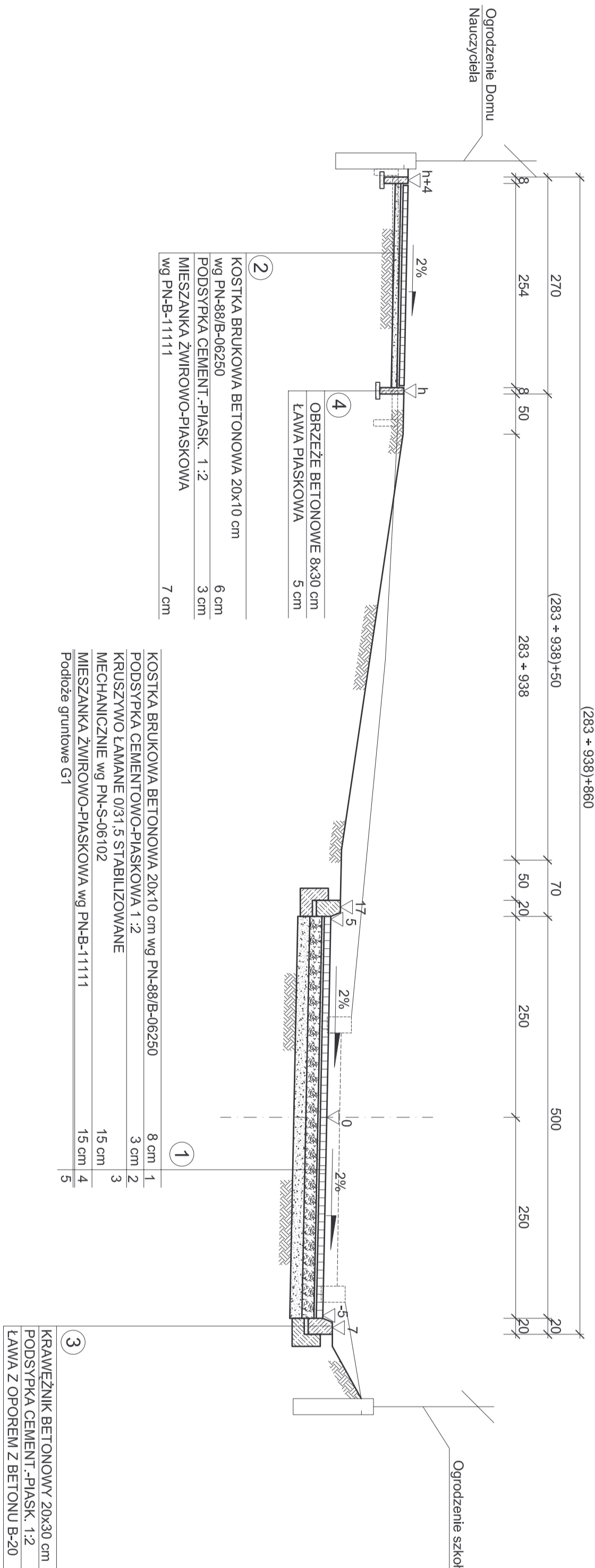
## PRZEKROJE NORMALNE

Załącznik nr 4  
skala 1 : 50

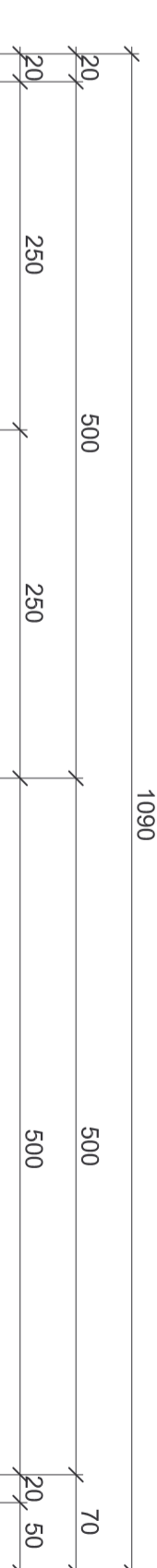
| Budowa | Projektant   |  | Podpis |
|--------|--|--|--------|
|        | Imię i nazwisko, adres i telefon, e-mail   | Podpis   |        |
| Drogi  | mgr inż. Zbigniew Koczerański<br>ul. Sienkiewicza 10, 26-050 Zagórnik<br>nr tel. 8225374<br>nr fax 8224961<br>E-mail: z.koczera@not.tbg.net.pl | mgr inż. Jacek Gile<br>ul. Sienkiewicza 30<br>nr tel. 8225374<br>nr fax 8224961<br>E-mail: j.gile@not.tbg.net.pl |        |
|        | mgr inż. Zbigniew Koczerański<br>ul. Sienkiewicza 10, 26-050 Zagórnik<br>nr tel. 8225374<br>nr fax 8224961<br>E-mail: z.koczera@not.tbg.net.pl | mgr inż. Jacek Gile<br>ul. Sienkiewicza 30<br>nr tel. 8225374<br>nr fax 8224961<br>E-mail: j.gile@not.tbg.net.pl |        |

Klasa techniczna - "D" dojazdowa  
Kategoria ruchu - KR1  
Obciążenie ruchem - 100KN/0,5  
Prędkość proj. - nie określa się

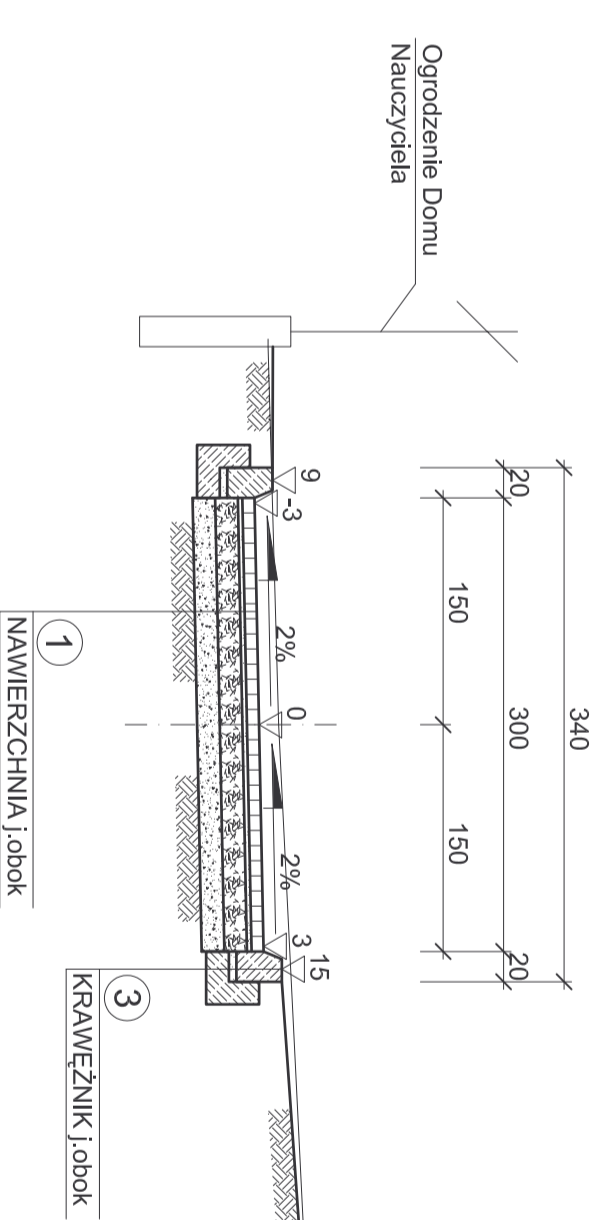
### Droga A-B-C-D ODCINEK A - B



### Droga A-B-C-D ODCINEK PRZEZ PARKING



### Droga B-F



### Droga C-E

