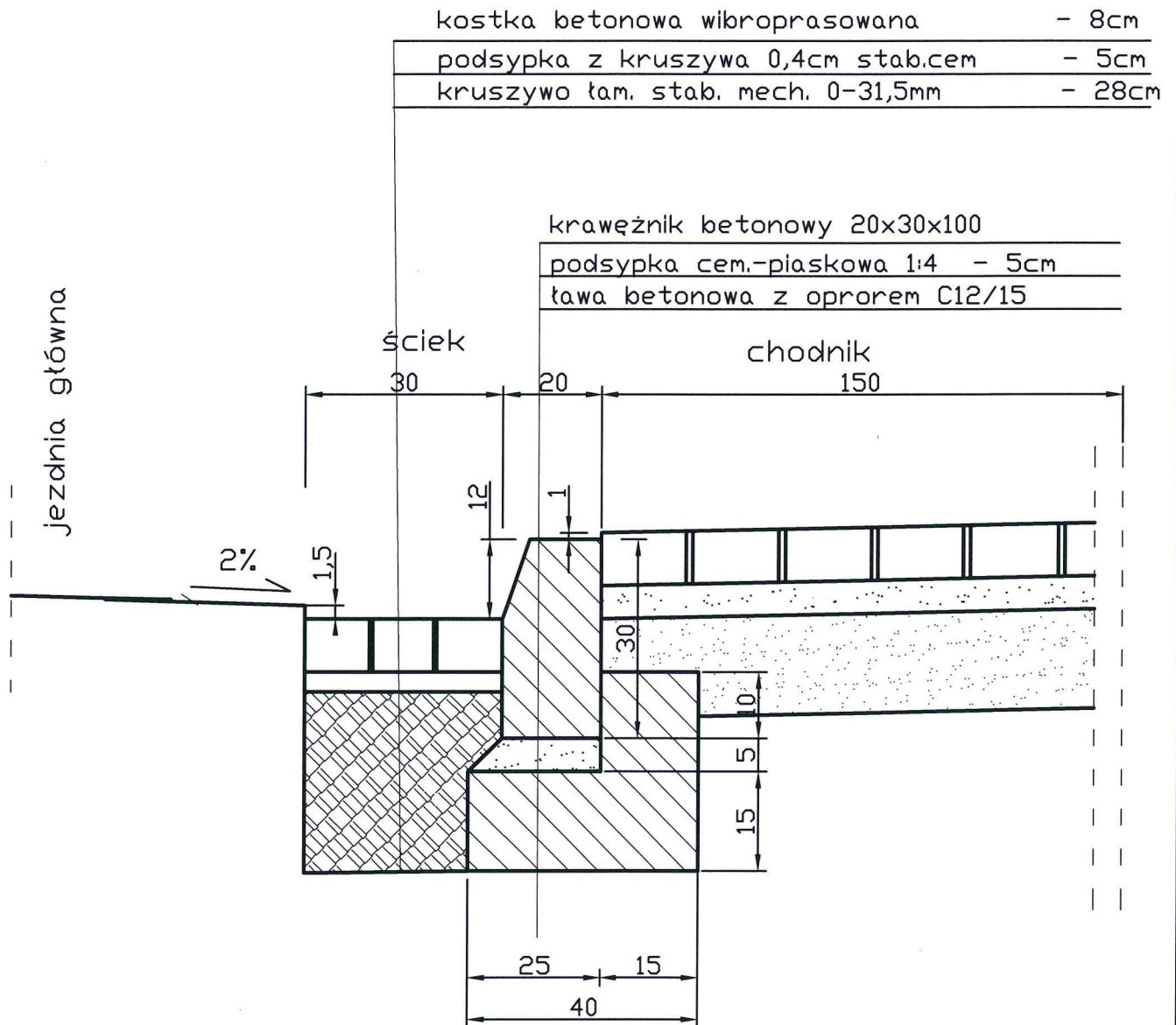
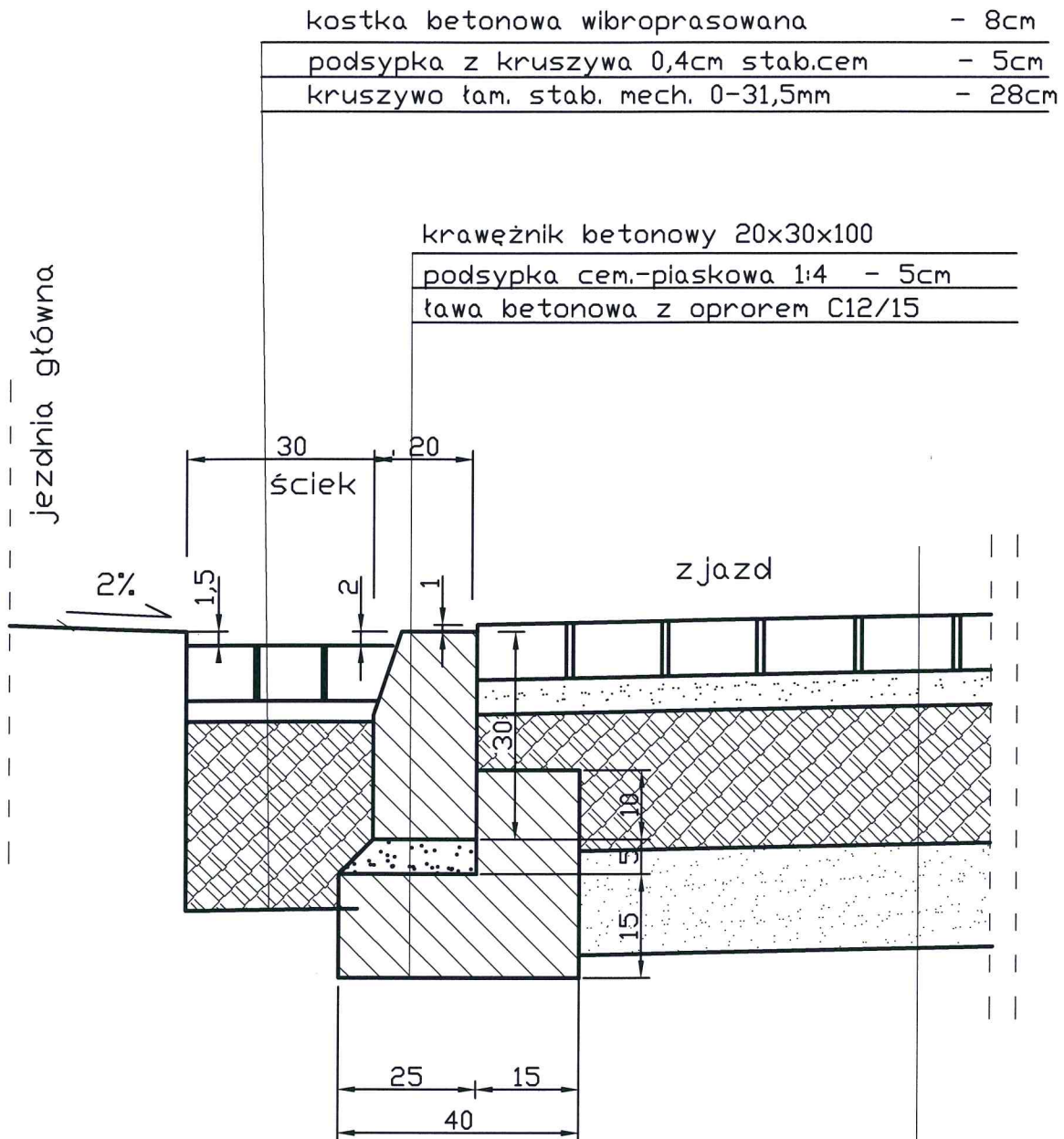


PRZEKROJ KONSTRUKCYJNY 1:10




Projektował:	mgr inż. J. Morawski	KL-227/91 -spec.konstr.-inżynieryjna w zakresie dróg i naw.lotn.		Budowa chodnika dla pieszych przy drodze gminnej w m. Siodła gm. Zagnańsk	Stadium: Projekt Wykonawczy
Opracował:	inż.D.Morawski				Branża: Drogi
Sprawdził:	mgr inż. M.Zapart	DODP-2d-2021/1682			Data: 10.2015
Skala: 1:50	Rysunek:	SZCZEGÓŁ KONSTRUKCYJNY ŚCIEK, CHODNIK - RYS. ZAMIENNY			Nr rys.: 8.1a

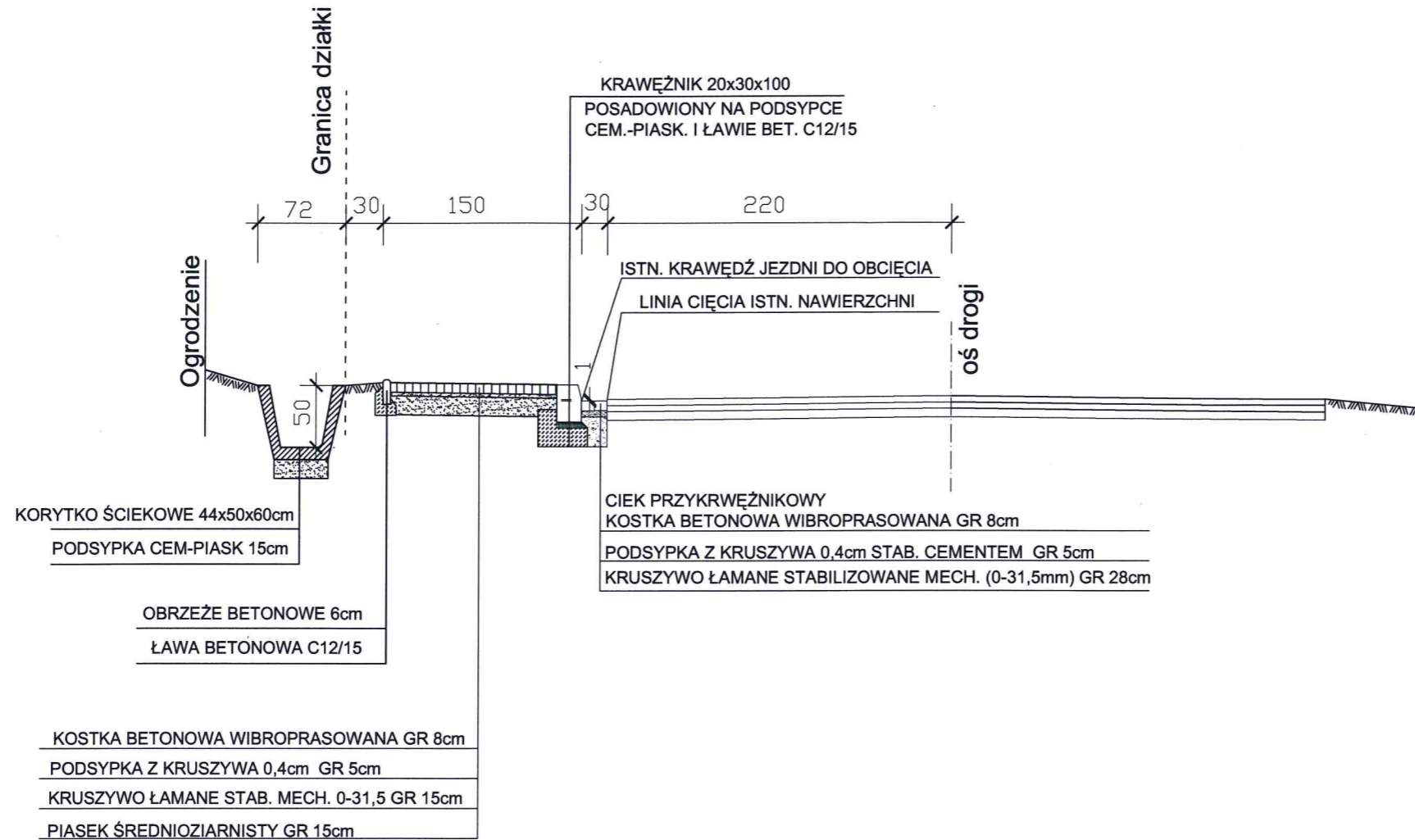
PRZEKROJ KONSTRUKCYJNY 1:10



kostka betonowa	- 8cm
podsyпка z kruszywa 0,4cm	- 5cm
podbudowa z kr. łam. stab.mech.	-20cm
piasek średnioziarnisty	- 10cm

Projektował:	mgr inż. J. Morawski	KL-227/91 -spec.konstr.-inżynieryjna w zakresie dróg i naw.lotn.		Budowa chodnika dla pieszych przy drodze gminnej w m. Siodła gm. Zagnańsk	Stadium: Projekt Wykonawczy
Opracował:	inż.D.Morawski				Branża: Drogi
Sprawdził:	mgr inż. M.Zapart	DODP-2d-2021/1682			Data: 10.2015
Skala: 1:50	Rysunek:	SZCZEGÓŁ KONSTRUKCYJNY ŚCIEK, ZJAZD- RYS. ZAMIENNY			Nr rys.: 8.1b

PRZEKRÓJ KONSTRUKCYJNY KM 0+124,60 - KM 0+661,30



Projektował:	mgr inż. J. Morawski	KL-227/91 spec.konstr.-inżynieryjna w zakresie dróg i naw.lotn.	Koncepcja budowy chodnika dla pieszych przy drodze gminnej w m. Siodła gm. Zagnańsk	Stadium: Projekt
Opracował:	inż.D. Morawski			Branża: Drogi
Sprawdził:	mgr inż. M.Zapart	DODP-2d-2021/1682		Data: 10.2015
Skala: 1:50	Rysunek:	PRZEKRÓJ KONSTRUKCYJNY RYSUNEK ZAMIENNY		Nr rys.: 5.1