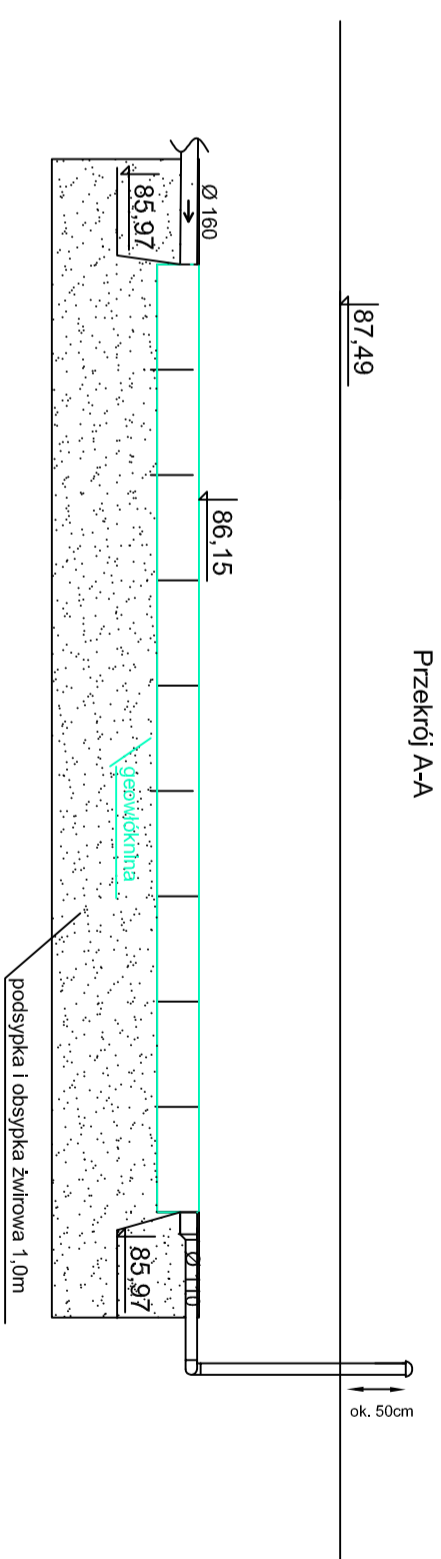
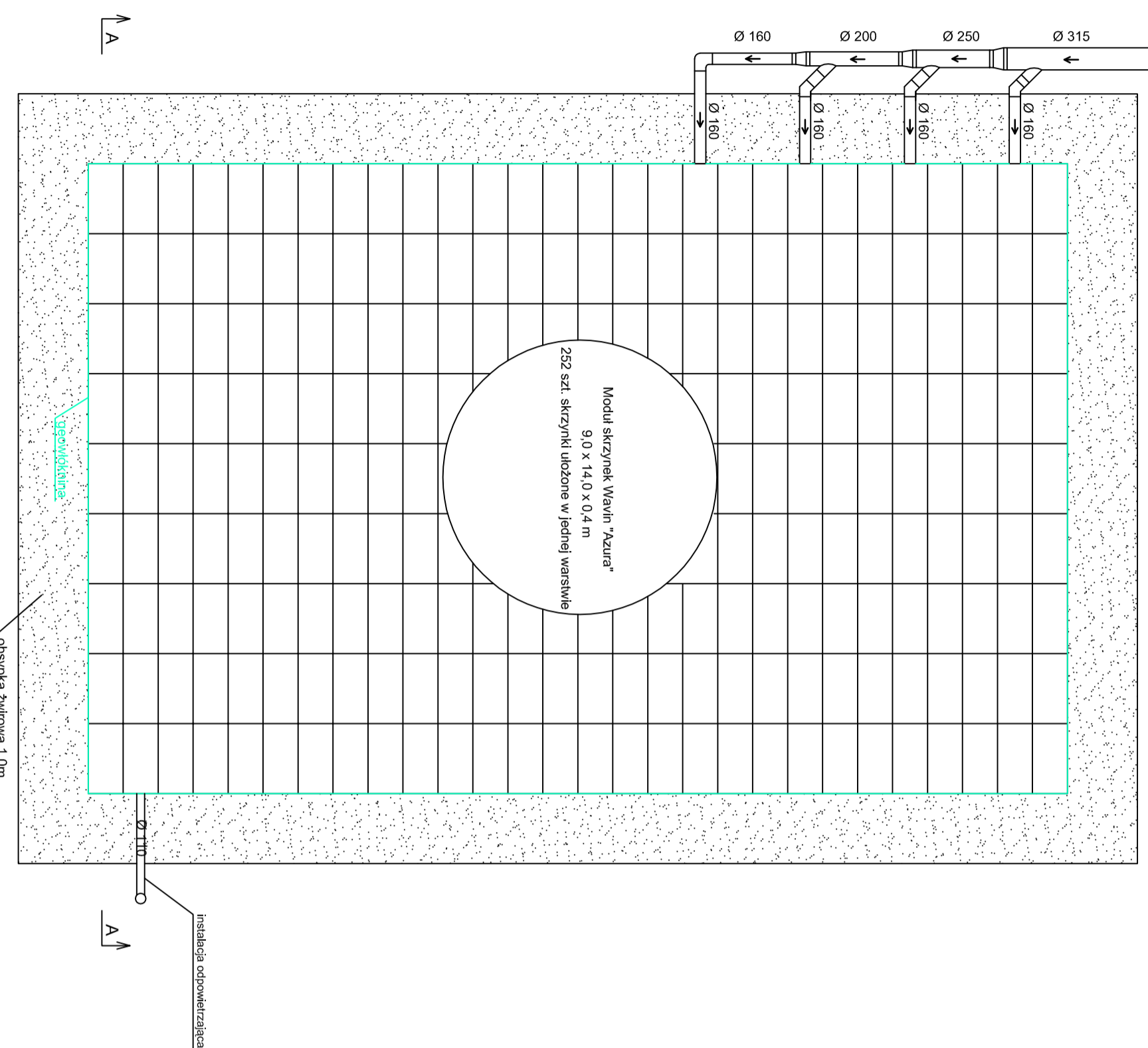
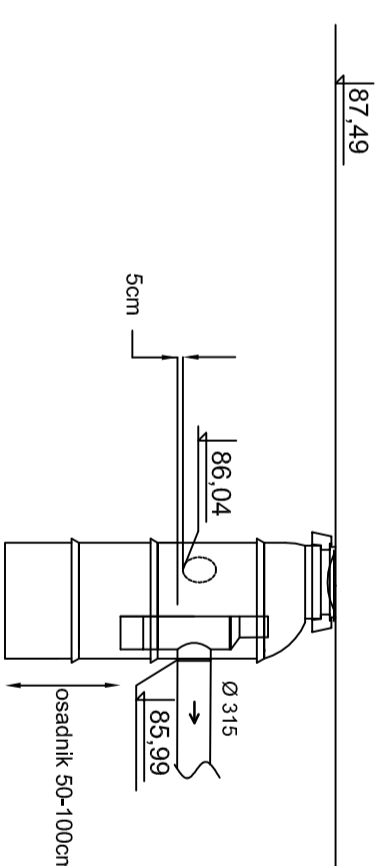


Widok z góry



Przekrój A-A

Przekrój przez studzienkę osadnikową TEGRA 1000 z filtrem Azura Ø 315



Moduł skrzynek Wavin "Azura"
9,0 x 14,0 x 0,4 m
252 szt. skrzyńki ułożone w jednej warstwie

obsypka żwirowa

obsypka żwirowa 1,0m

instalacja odpowietrzająca



WAVIN METALPLAST-BUK Sp. z o.o.
ul. Doboczyńska 43
64-320 Buk

SYSTEM ZAGOSP. WÓD DESZCZ. "AZURA"

Opiekt: **Ulica Akacjowa w Wyrzysku**

Nazwa rysunku: **Schemat podłączenia modułów skrzynek**

Opracował:

mgr inż. Tomasz Pietras

Podpis:

Data: **15.10.2009**

Skala: **1:100**

Nr. rys.: **1**

Format: **A3**