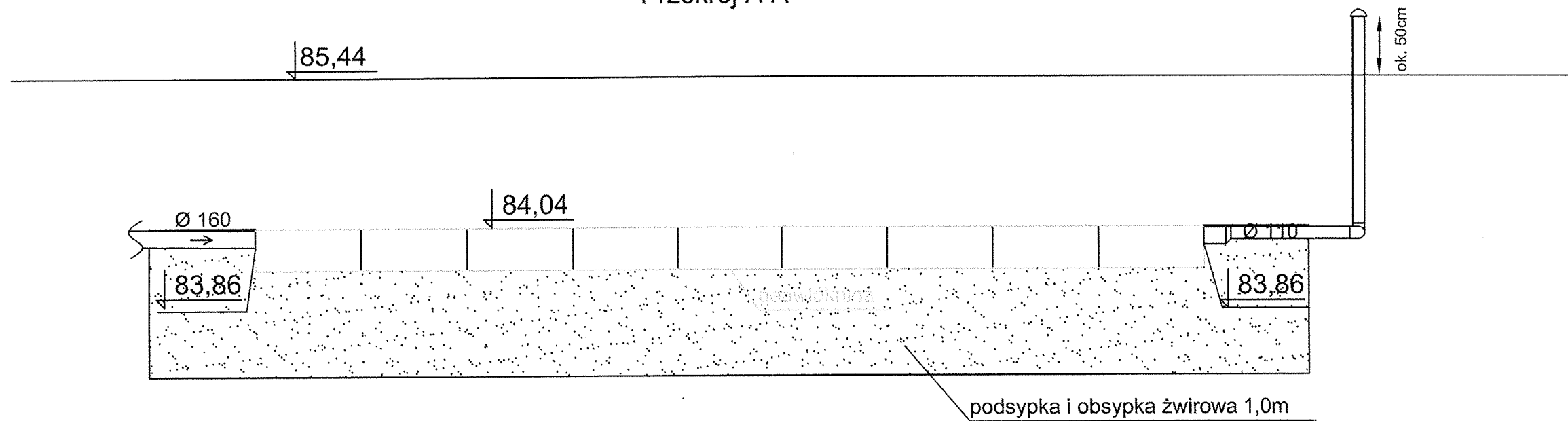
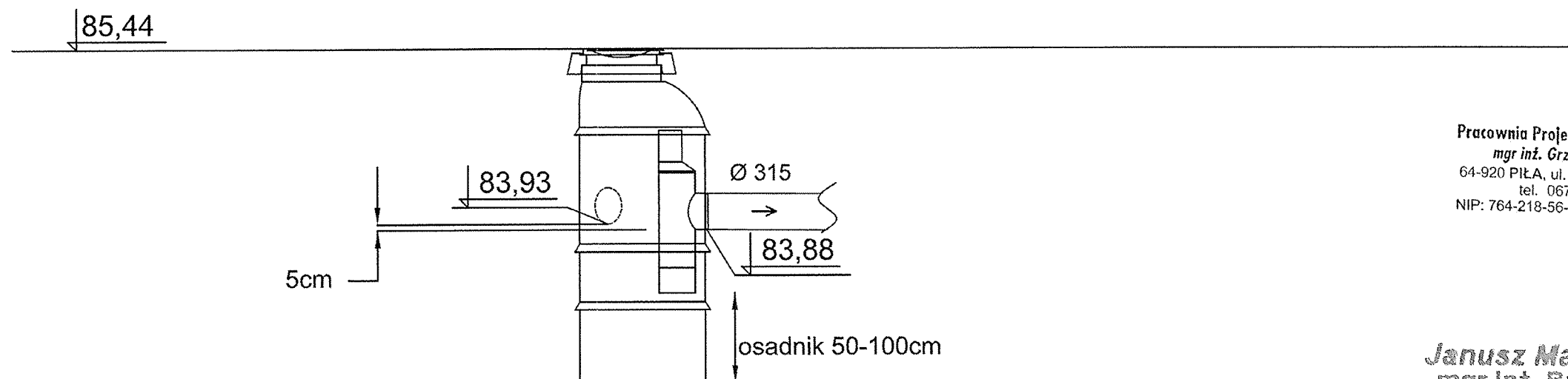


Przekrój A-A



Przekrój przez studzienkę osadnikową TEGRA 1000 z filtrem Azura Ø 315



Pracownia Projektowa "DROBIT"
mgr inż. Grzegorz Piłuszyk
64-920 PIŁA, ul. Dąbrowskiego 75c/7
tel. 067 351-77-88
NIP: 764-218-56-31 Reg: 572071876

Janusz Marcinkowski
mgr inż. Budownictwa
64-840 Budzyń, ul. Lipowa 24
upr. bud. nr
UAN 8345/1446/99, UAN 8345/1492/90