



NAZWA:	PLAC ZABAW, OGRODZENIE
INWESTOR:	GMINA SZEPIETOWO Urząd Gminy Szepietowo ul Główna 6, 18-210 Szepietowo
ADRES INWESTYCJI:	WOJNY – KRUPY gm. Szepietowo
JEDNOSTKA EWIDENCYJNA: OBREB EWIDENCYJNY:	201309_5 Szepietowo 0040 Wojny - Krupy
DZIAŁKA NR EWID.	164/4
KATEGORIA OBIEKTU	V
JEDNOSTKA PROJEKTOWA:	USŁUGI PROJEKTOWO KOSZTORYSOWE KAZIMIERZ SZYMBORSKI UL. H. SIENKIEWICZA 41, 18-210 SZEPIETOWO

ZAKRES	OPRACOWAŁ	DATA I PODPIS
Architektura:	mgr inż. arch. Marta Szymborska ul. H. Sienkiewicza 41, Szepietowo upr. Nr 42/PDOKK/2016	29.03.2018r <i>Mhymkolo</i>
Konstrukcja:	tech. bud. Kazimierz Szymborski ul. H. Sienkiewicza 41, Szepietowo upr. bud. nrUAN. 11/85	29.03.2018r <i>Kazimierz Szymborski</i>



**IZBA ARCHITEKTÓW
RZECZYPOSPOLITEJ POLSKIEJ**

Podlaska Okręgowa Rada Izby Architektów RP

ZAŚWIADCZENIE - ORYGINAŁ

(wypis z listy architektów)

Podlaska Okręgowa Rada Izby Architektów RP zaświadcza, że:

mgr inż. arch. Marta Szymborska

posiadająca kwalifikacje zawodowe do pełnienia samodzielnych funkcji technicznych w budownictwie w specjalności architektonicznej i w zakresie posiadanych uprawnień nr **42/PDOKK/2016**, jest wpisana na listę członków Podlaskiej Okręgowej Izby Architektów RP pod numerem: **PD-0470**.

Członek czynny od: 15-02-2017 r.

Data i miejsce wygenerowania zaświadczenia: 27-11-2017 r. Białystok.

Zaświadczenie jest ważne do dnia: **30-06-2018 r.**

Podpisano elektronicznie w systemie informatycznym Izby Architektów RP przez:
Barbara Sarna, Przewodnicząca Okręgowej Rady Izby Architektów RP.

Nr weryfikacyjny zaświadczenia:

PD-0470-A7YC-93C3-5862-FFAD



**IZBA ARCHITEKTÓW
RZECZYPOSPOLITEJ POLSKIEJ**

**PODLASKA OKRĘGOWA IZBA ARCHITEKTÓW RP
OKRĘGOWA KOMISJA KWALIFIKACYJNA**

Znak sprawy: 326/2015/PDOKK/2016

Białystok dnia 09.12.2016r.

DECYZJA nr 42/PDOKK/2016

Na podstawie art. 24 ust.1 pkt 2 ustawy z dnia 15 grudnia 2000r. o samorządach zawodowych architektów oraz inżynierów budownictwa (Dz. U. z 2014r. poz.1946 z późn. zm.) w związku z art. 12, art. 13 oraz art. 14 ust.1 pkt 1 ustawy z dnia 7 lipca 1994r. Prawo budowlane (Dz. U. z dnia 8 marca 2016r. poz. 290 teks jedn.), zgodnie z art. 104 ustawy z dnia 14 czerwca 1960r. Kodeks postępowania administracyjnego (Dz. U. z dnia 7 stycznia 2016., poz. 23 tekst jedn.)

stwierdza się, że

**ZA ZGODNOŚĆ
Z ORYGINAŁEM**

Pani mgr inż. arch. MARTA SZYMBORSKA

urodzona w dniu 22.01.1986 r. w Wysokiem Mazowieckiem

**posiada odpowiednie wykształcenie techniczne oraz praktykę zawodową
i po zdaniu egzaminu z wynikiem pozytywnym otrzymuje**

UPRAWNIENIA BUDOWLANE

w specjalności architektonicznej do projektowania bez ograniczeń.

**Powyższe uprawnienia budowlane upoważniają do wykonywania
samodzielnej funkcji technicznej w budownictwie, obejmującej:**

projektowanie, sprawdzanie projektów architektoniczno-budowlanych,

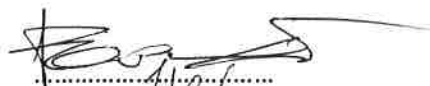






sprawowanie nadzoru autorskiego

i sprawowanie kontroli technicznej utrzymania obiektów budowlanych.

Decyzja niniejsza jako uwzględniająca w całości żądanie strony nie wymaga uzasadnienia.

Od powyższej decyzji przysługuje Pani odwołanie do Krajowej Komisji Kwalifikacyjnej Izby Architektów RP za pośrednictwem Okręgowej Komisji Kwalifikacyjnej Podlaskiej Okręgowej Izby Architektów RP, w terminie 14 dni od dnia doręczenia decyzji.

- | | |
|-----------------------|-----------------------------------|
| 1. Przewodniczący | Maciej Pokorski |
| 2. Wiceprzewodniczący | Jan Hahn |
| 3. Wiceprzewodniczący | Jan Kabac |
| 4. Sekretarz | Urszula Gołubowska – Witek |
| 5. Członek | Zbigniew Gliński |
| 6. Członek | Andrzej Koć |
| 7. Członek | Barbara Miron - Kaczyńska |
| 8. Członek | Grzegorz Borowski |

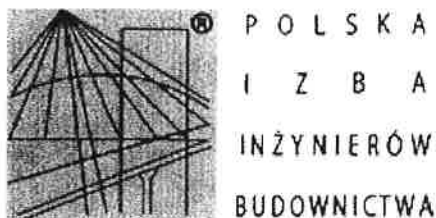

.....

.....

.....

.....

.....

.....

.....

.....



Otrzymują:

1. Wnioskodawca: *Marta Szymborska*
2. Główny Inspektor Nadzoru Budowlanego - w celu wpisania do centralnego rejestru osób posiadających uprawnienia budowlane (*po uprawomocnieniu się decyzji*)
3. Podlaska Okręgowa Rada Izby Architektów RP (*po uprawomocnieniu się decyzji*)
4. a/a



Zaświadczenie

o numerze weryfikacyjnym:

PDL-R5P-YST-8D7 *

Pan Kazimierz Szymborski o numerze ewidencyjnym PDL/BO/1524/01
adres zamieszkania ul. Sienkiewicza 41, 18-210 Szepietowo
jest członkiem Podlaskiej Okręgowej Izby Inżynierów Budownictwa i posiada wymagane
ubezpieczenie od odpowiedzialności cywilnej.

Niniejsze zaświadczenie jest ważne od 2018-01-01 do 2018-12-31.

Zaświadczenie zostało wygenerowane elektronicznie i opatrzone bezpiecznym podpisem elektronicznym
weryfikowanym przy pomocy ważnego kwalifikowanego certyfikatu w dniu 2017-12-15 roku przez:

Wojciech Kamiński, Przewodniczący Rady Podlaskiej Okręgowej Izby Inżynierów Budownictwa.

(Zgodnie art. 5 ust 2 ustawy z dnia 18 września 2001 r. o podpisie elektronicznym (Dz. U. 2001 Nr 130 poz. 1450) dane w postaci elektronicznej opatrzone bezpiecznym podpisem elektronicznym weryfikowanym przy pomocy ważnego kwalifikowanego certyfikatu są równoważne pod względem skutków prawnych dokumentom opatrzonym podpisami własnoręcznymi.)

* Weryfikację poprawności danych w niniejszym zaświadczeniu można sprawdzić za pomocą numeru weryfikacyjnego zaświadczenia na stronie Polskiej Izby Inżynierów Budownictwa www.pilb.org.pl lub kontaktując się z biurem właściwej Okręgowej Izby Inżynierów Budownictwa.

Urząd Wojewódzki

Wydział Planowania, Urbanistyki,
Architektury i Nadzoru
Budowlanego
(pieczęć)

Łódź

30-05-85
dnia

19

85

Nr UAN. 11/85

DECYZJA O STWIERDZENIU PRZYGOTOWANIA ZAWODOWEGO do pełnienia samodzielnych funkcji technicznych w budownictwie

Na podstawie § 2 ust. 2 pkt. 1 i § 13 ust. 1 pkt. 1 lit. XXX

rozporządzenia Ministra Gospodarki Terenowej i Ochrony Środowiska z dnia 20 lutego 1975 r.
w sprawie samodzielnych funkcji technicznych w budownictwie (Dz.U. Nr 8, poz. 46) stwierdza się, że:

Obywatel (XX) Kazimierz Szymborski

(imię i nazwisko)

technik budowlany

(tytuł naukowy - zawodowy)

urodzony (X) dnia 9 listopada 1951 r. w Szymbory Włódki woj. łódzkiego

posiada przygotowanie zawodowe upoważniające do wykonywania samodzielnej funkcji

projektanta

(rodzaj funkcji)

w specjalności architektonicznej

(rodzaj specjalności technicznej - budowlanej)

w zakresie budownictwa osób fizycznych.

(specjalizacja zawodowa)

MA-BUA/14

GWD MA-BUA/14 zam. 1000000-10 WDA zam. 210-KI 20.000 plam. 71g

WŁ Łódź 18/12 1985 976

ZA ZGODNOŚĆ
Z ORYGINAŁEM

tech. bud. Kazimierz Szymborski
15-216 (specjalność) 1000000-10 (rodzaj) 41
1000000-10 (rodzaj) 41 (rodzaj) 41
1000000-10 (rodzaj) 41 (rodzaj) 41
1000000-10 (rodzaj) 41 (rodzaj) 41
1000000-10 (rodzaj) 41 (rodzaj) 41

Obywatel ~~XX~~ Kazimierz Szymborski jest upoważniony ~~na~~ do:
(imię i nazwisko)

1. sporządzania w budownictwie osób fizycznych projektów w zakresie rozwiązań architektonicznych i konstrukcyjno-budowlanych obiektów budowlanych, z wyłączeniem konstrukcji fundamentów głębokich i trudniejszych konstrukcji statycznie niewyznaczalnych.

BIURO ARCHITECT WOLEWÓZKI

mgr inż. arch. Jacek Nieszkoński



(podpis i pieczęć)

OPIS TECHNICZNY

do projektu architektoniczno- budowlanego urządzenia części terenu rekreacyjnego na działka o nr ewid. gr. 164/4 położonej w Wojnach - Krupach gmina Szepietowo.

I. OPIS STANU ISTNIEJĄCEGO

Działki o nr ewid. gr. 164/4 położone na terenie wsi Wojny - Krupy jest terenem szkolnym. Działka jest ogrodzona, znajduje się na niej budynek szkoły, parkingi, oraz ogrodzone boisko. Teren jest wolny od wpływu eksploatacji górniczej a istniejąca zabudowa na działkach sąsiednich nie jest wpisana do rejestru zabudowy zabytkowej oraz nie istnieją ograniczenia ze strony konserwatora przyrody.

II. OPIS STANU PROJEKTOWANEGO

Inwestor Gmina Szepietowo na działce o nr ewid. gr. 164/4 planuje urządzić plac zabaw dla dzieci o wymiarach 22,50m x 11,65m zlokalizowany 10,00m od drogi dz. nr 258; 7,00m od istniejącego parkingu przy istniejącym boisku oraz wykonać wewnętrzne ogrodzenie zlokalizowane 6,50m od placu zabaw. Nie przewiduje się innych zmian w zagospodarowaniu działki.

**POWIERZCHNIA PLACU ZABAW
ZAKRES OPRACOWANIA**

**219,50m²
518,85m²**

III. DANE MATERIAŁOWO - KONSTRUKCYJNE

Plac zabaw

Urządzenia: zestaw zabawowy systemowy i piaskownica wykonane z drewna klejonego montowane na kotwach. Montaż zabawek placu zabaw zgodnie z wytycznymi producenta. Beton użyty do montażu klasy C-16/20. Wszystkie elementy placu zabaw muszą posiadać certyfikaty bezpiecznego użytkowania. Wykaz i lokalizacja planowanych elementów placu zabaw jak w projekcie.

Nawierzchnia

Placu zabaw wykonać z piasku o granulacie 0,2 - 2 mm sianego o grubości warstwy min 20 cm po uprzednim zdjęciu warstwy humusu. Pozostała nawierzchnia istniejąca trawiasta

Ogrodzenie:

Panelowe, systemowe montowane zgodnie z zaleceniami producenta. Szczegółowe dane podane zostały w kartach produktu.

Tablica informacyjna

Montować zgodnie z zaleceniami producenta we wskazanym w projekcie miejscu

Zgodnie z art. 10 prawa budowlanego:

Wyroby wytworzone w celu zastosowania w obiekcie budowlanym w sposób trwały, o właściwościach użytkowych, umożliwiających prawidłowo zaprojektowanym i wykonanym obiektom budowlanym spełnienie wymagań podstawowych, o których mowa w art. 5 ust. 1 pkt.1, można stosować przy wykonywaniu robót budowlanych wyłącznie, jeżeli wyroby te zostały wprowadzone do obrotu zgodnie z odrębnymi przepisami

Wykonał:

tech. bud. Kazimierz Szymborski
ul. H. Sienkiewicza 41, Szepietowo
upr. bud. nrUAN. 11/85

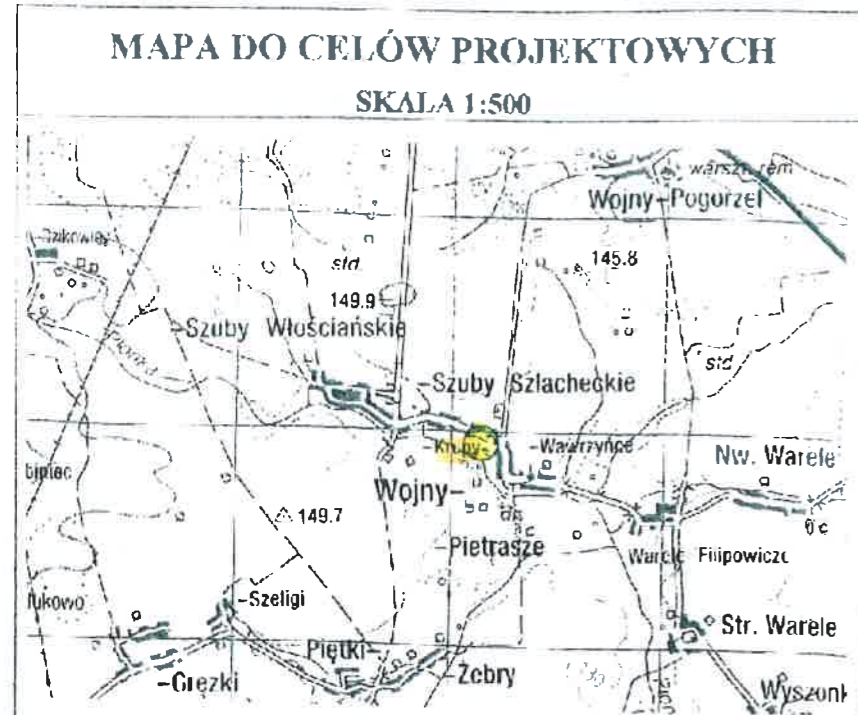


mgr inż. arch. Marta Szymborska
ul. H. Sienkiewicza 41, Szepietowo
upr. Nr 42/PDOKK/2016



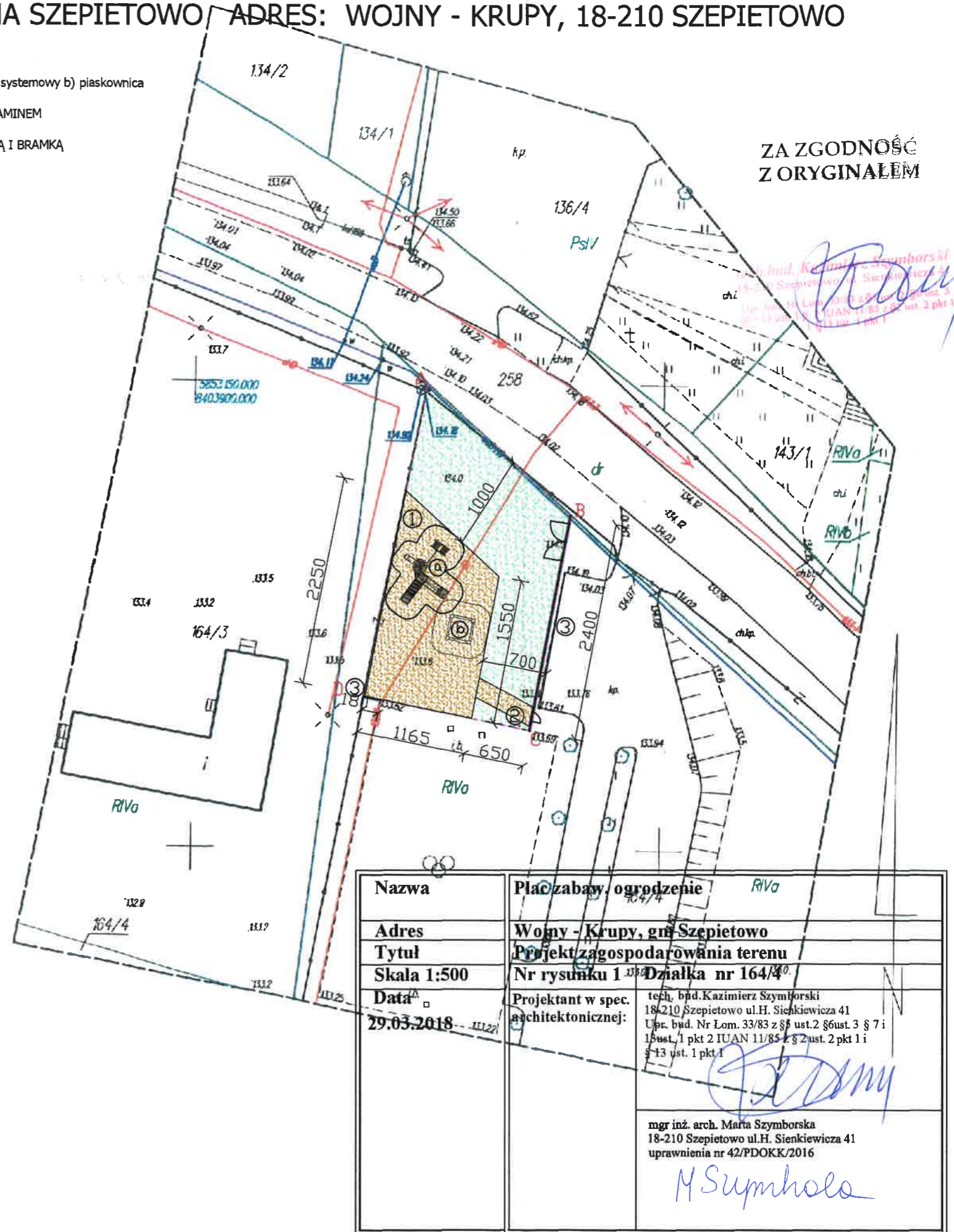
PROJEKT ZAGOSPODAROWANIA DZIAŁKI nr 164/4

INWESTOR: GMINA SZEPIETOWO ADRES: WOJNY - KRUPY, 18-210 SZEPIETOWO



- LEGENDA:
1. PLAC ZABAW: a) zestaw zabawowy systemowy b) piaskownica
 2. TABLICA INFORMACYJNA Z REGULAMINEM
 3. OGRODZENIE Z BRAMĄ WJAZDOWĄ I BRAMKĄ

-  NAWIERZCHNIA Z PIASKU
-  NAWIERZCHNIA TRAWIASTA
-  OGRODZENIE PROJEKTOWANE
-  ZAKRES OPRACOWANIA



ZA ZGODNOŚĆ
Z ORYGINAŁEM

Identyfikator zgłoszonej pracy:		GN.6642.287.2018
MIEJSCOWOŚĆ		WOJNY - KRUPY
Jednostka ewidencyjna	Identyfikator	201309 5
	Nazwa	Szepietowo
Obręb ewidencyjny	Identyfikator	0040
	Nazwa	WOJNY - KRUPY
powiat		wysokomazowiecki
województwo		podlaskie
Arkusze Mapy Zasadniczej		8.186.08.10.4.4
Układ współrzędnych płaskich		2000/8
Układ współrzędnych wysokościowych		KRONSZTADT 60
Mapa aktualna w zakresie na dzień		2018.03.09
W zasięgu opracowania mapy brak znaków geodezyjnych III klasy		

USŁUGI GEODEZYJNE

Marcusz Wisniewski
Zaśw. Nr 18193 Głównego Geodety Kraju
ul. Ludowa 78/8 tel. 506 389 173
18-200 Wysokie Mazowieckie
NIP 7221274018, REGON 141493191

GEODETA UPRAWNIONY

Marcusz Wisniewski
Zaśw. 18193 Głównego Geodety Kraju

NAZWA/ Imię i Nazwisko wykonawcy data i podpis osoby reprezentującej WYKONACZCĘ

Imię i nazwisko nr uprawnień podpis geodety uprawnionego który opracował mapę

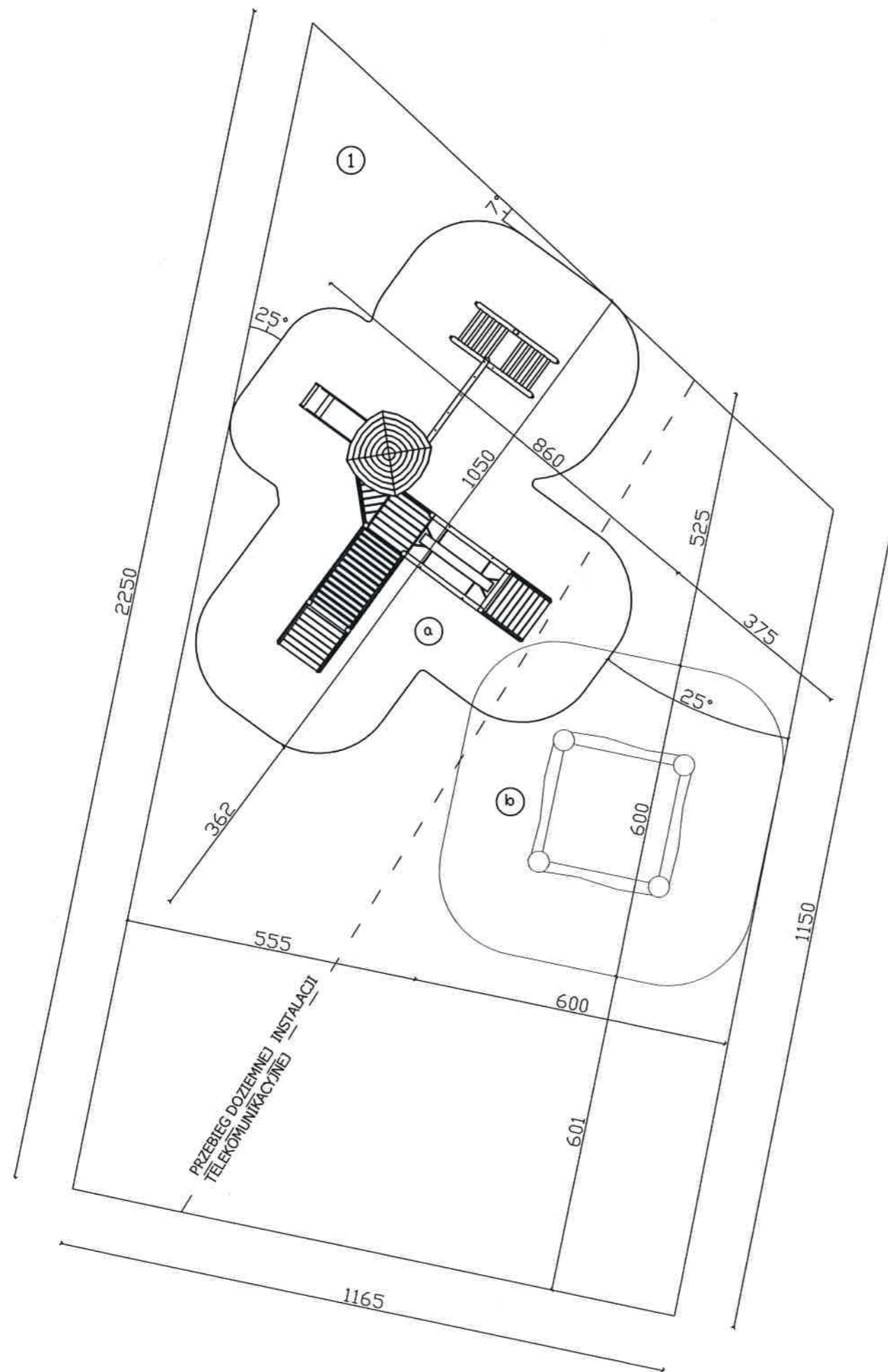
Pr. 2018.2018.367

2018-03-16

Imię i nazwisko osoby reprezentującej organ

Nazwa	Plac zabaw, ogrodzenie
Adres	Wojny - Krupy, gm. Szepietowo
Tytuł	Projekt zagospodarowania terenu
Skala 1:500	Nr rysunku 1 Działka nr 164/4
Data 29.03.2018	Projektant w spec. architektonicznej: tech. bnd. Kazimierz Szymborski 18-210 Szepietowo ul. H. Sienkiewicza 41 Upr. bud. Nr Lom. 33/83 z § 1 ust. 2 § 6 ust. 3 § 7 i § 13 ust. 1 pkt 2 IUAN 11/85 z § 2 ust. 2 pkt 1 i § 13 ust. 1 pkt 1
mgr inż. arch. Marta Szymborska 18-210 Szepietowo ul. H. Sienkiewicza 41 uprawnienia nr 42/PDOKK/2016	

M. Szymborska



LEGENDA:

1. PLAC ZABAW:

- a) zestaw zabawowy systemowy
- b) piaskownica

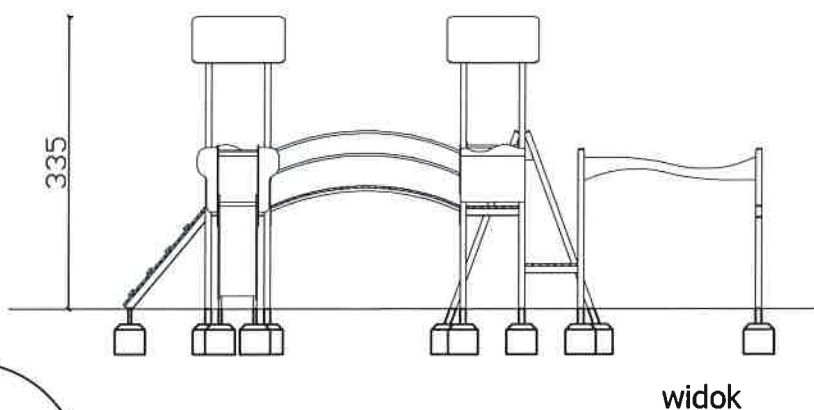
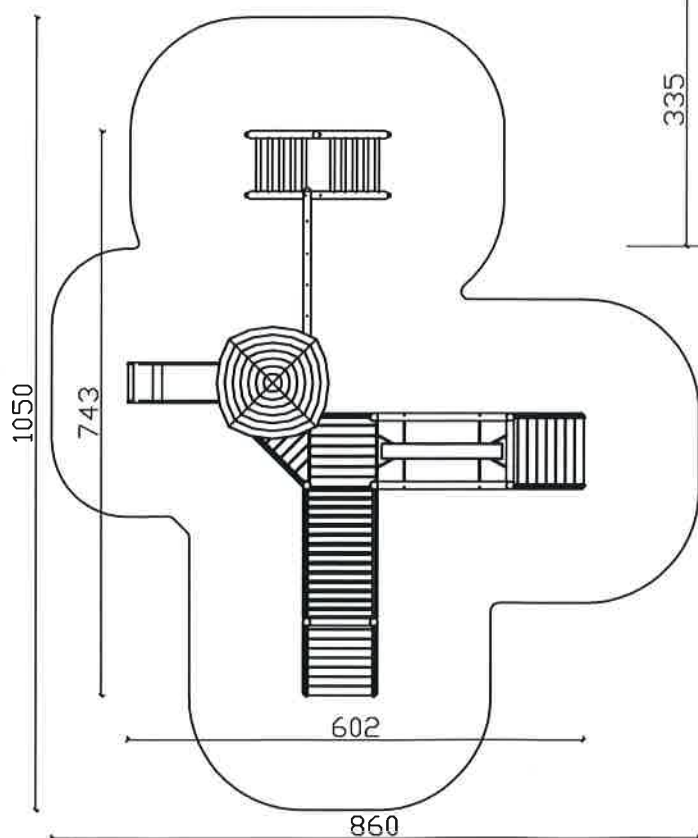
Nazwa	Plac zabaw	
Adres	Wojny - Krupy, gm Szepietowo	
Tytuł	Rzut placu zabaw	
Skala 1:100	Nr rysunku2	Działka nr 164/4
Data 29.03.2018	Projektant w spec. architektonicznej:	tech. bud. Kazimierz Szymborski 18-210 Szepietowo ul. H. Sienkiewicza 41 Upr. bud. Nr Lom. 33/83 z §5 ust.2 §6ust. 3 § 7 i 13ust. 1 pkt 2 UAN 11/85 z § 2 ust. 2 pkt 1 i § 13 ust. 1 pkt 1 
		mgr inż. arch. Marta Szymborska 18-210 Szepietowo ul. H. Sienkiewicza 41 uprawnienia nr 42/PDOKK/2016 

ZESTAW ZABAWOWY SYSTEMOWY



urządzenie powinno posiadać certyfikat,
 Urządzenie wykonane zgodnie z PN-EN 1176:1-2009
 Wyposażenie placów zabaw. Ogólne wymagania
 bezpieczeństwa i metody badań.

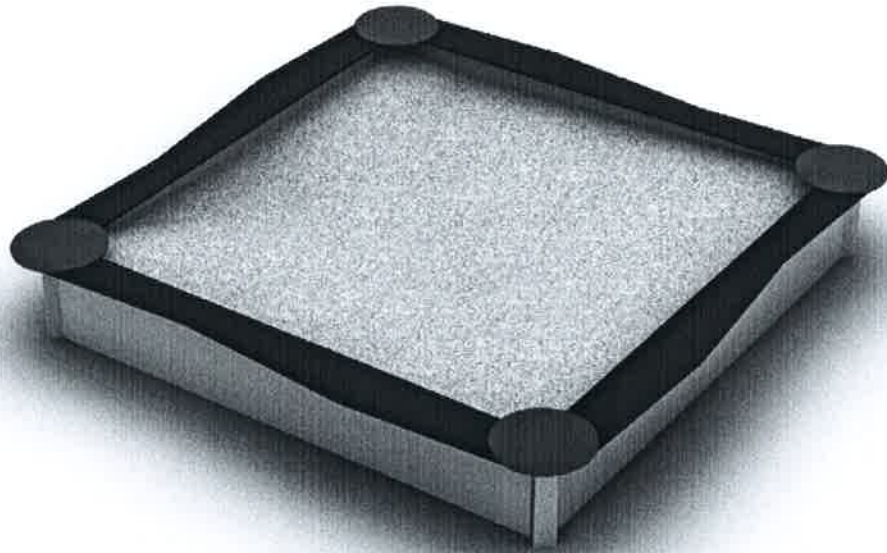
STREFA BEZPIECZEŃSTWA 8,60x10,50m
 maksymalna wysokość upadku -1,95m
 wymiary-6.02x 7,43m
 wysokość - 3,35m
 minimalna gr. piasku strefy 20cm



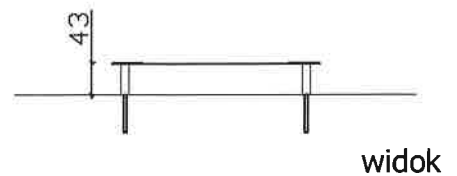
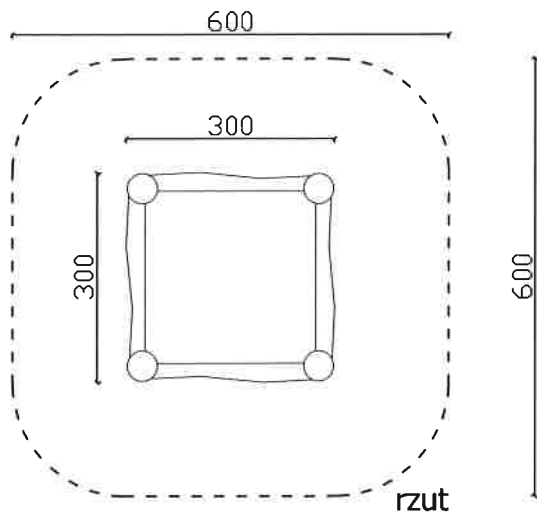
PLAC ZABAW	
Wojny - Krupy, gm Szepietowo	
Karta produktu zestaw zabawowy systemowy	
Nr rysunku 3	
Projektant w spec. architektonicznej:	tech. bud. Kazimierz Szymborski 18-210 Szepietowo ul. H. Sienkiewicza 41 Upr. bud. Nr Łom. 33/83 z §5 ust. 2 §6 ust. 3 § 7 i 13 ust. 1 pkt 2 UAN 11/85 z § 2 ust. 2 pkt 1 i § 13 ust. 1 pkt 1 
Data	mgr inż. arch. Marta Szymborska 18-210 Szepietowo ul. H. Sienkiewicza 41 uprawnienia nr 42/PDOKK/2016 
29.03.2018	

*wymiary nieznacznie mogą różnić się od siebie w zależności od producenta

PIASKOWNICA



urządzenie powinno posiadać certyfikat,
 Urządzenie wykonane zgodnie z PN-EN 1176:1-2009
 Wyposażenie placów zabaw. Ogólne wymagania
 bezpieczeństwa i metody badań.



STREFA BEZPIECZEŃSTWA 6,00x6,00m

wymiary-3.00x 3,00m
 wysokość - 0,43m
 minimalna gr. piasku strefy 20cm

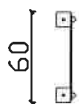
PLAC ZABAW	
Wojny - Krupy, gm Szepietowo	
Karta produktu piaskownica	
Nr rysunku 4	
Projektant w spec. architektonicznej:	tech. bud. Kazimierz Szymborski 18-210 Szepietowo ul. H. Sienkiewicza 41 Upr. bud. Nr Łom. 33/83 z §5 ust. 2 §6 ust. 3 § 7 i 13 ust. 1 pkt 2 I UAN 11/85 z § 2 ust. 2 pkt 1 i § 13 ust. 1 pkt 1
	mgr inż. arch. Marta Szymborska 18-210 Szepietowo ul. H. Sienkiewicza 41 uprawnienia nr 42/PDOKK/2016
Data	29.03.2018

*wymiary nieznacznie mogą różnić się od siebie w zależności od producenta

TABLICA INFORMACYJNA Z REGULAMINEM

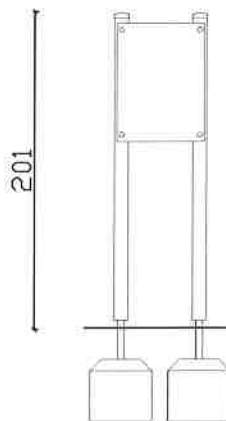


urządzenie powinno posiadać certyfikat,
 Urządzenie wykonane zgodnie z PN-EN 1176:1-2009
 Wyposażenie placów zabaw. Ogólne wymagania
 bezpieczeństwa i metody badań.



rzut

wymiary-0.10x 0,60m
 wysokość ± 2,01m



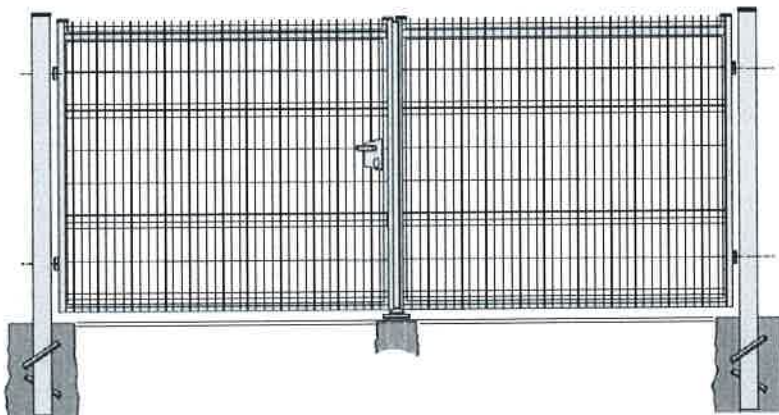
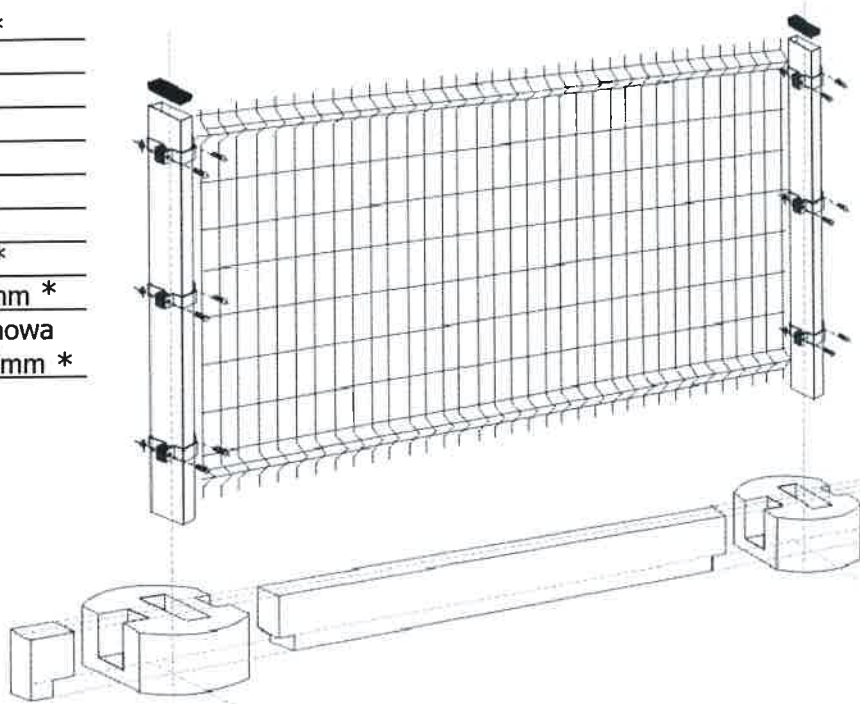
widok

PLAC ZABAW	
Wojny - Krupy, gm Szepietowo	
Karta produktu tablica informacyjna - regulamin	
Nr rysunku 5	
Projektant w spec. architektonicznej:	tech. bud. Kazimierz Szymborski 18-210 Szepietowo ul. H. Sienkiewicza 41 Upr. bud. Nr Łom. 33/83 z §5 ust. 2 §6 ust. 3 § 7 i 13 ust. 1 pkt 2 I UAN 11/85 z § 2 ust. 2 pkt 1 i § 13 ust. 1 pkt 1 
Data	mgr inż. arch. Marta Szymborska 18-210 Szepietowo ul. H. Sienkiewicza 41 uprawnienia nr 42/PDOKK/2016 
29.03.2018	

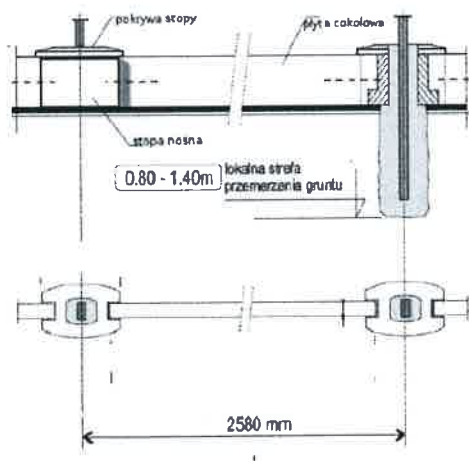
*wymiary nieznacznie mogą różnić się od siebie w zależności od producenta

OGRODZENIE

wymiary panelu	1200mm x2500mm *
stal	∅40mm*
oczko	50 x 200mm*
elementy stalowe	stal ocynkowana
liczba przetłoczeń	2
liczba obejm na słupek	3
wymiary bramki	990mmx1200mm *
wymiary bramy	4000mmx1200mm *
wymiary słupka	60mmx40mmx2000mm *
podmurówka	płyta cokołowa betonowa 200mmx2500mmx40mm *

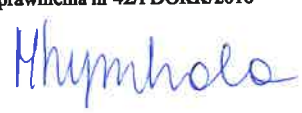


brama wjazdowa i bramka



schemat montażu

*wymiary nieznacznie mogą różnić się od siebie w zależności od producenta

PLAC ZABAW	
Wojny - Krupy, gm Szepietowo	
Karta produktu ogrodzenie panelowe	
Nr rysunku 6	
Projektant w spec. architektonicznej:	tech. bud. Kazimierz Szymborski 18-210 Szepietowo ul. H. Sienkiewicza 41 Upr. bud. Nr Łom. 33/83 z §5 ust 2 §6ust 3 § 7 i 13ust. 1 pkt 2 IUAN 11/85 z § 2 ust. 2 pkt 1 i § 13 ust. 1 pkt 1
	
	mgr inż. arch. Marta Szymborska 18-210 Szepietowo ul. H. Sienkiewicza 41 uprawnienia nr 42/PDOKK/2016
Data	
29.03.2018	