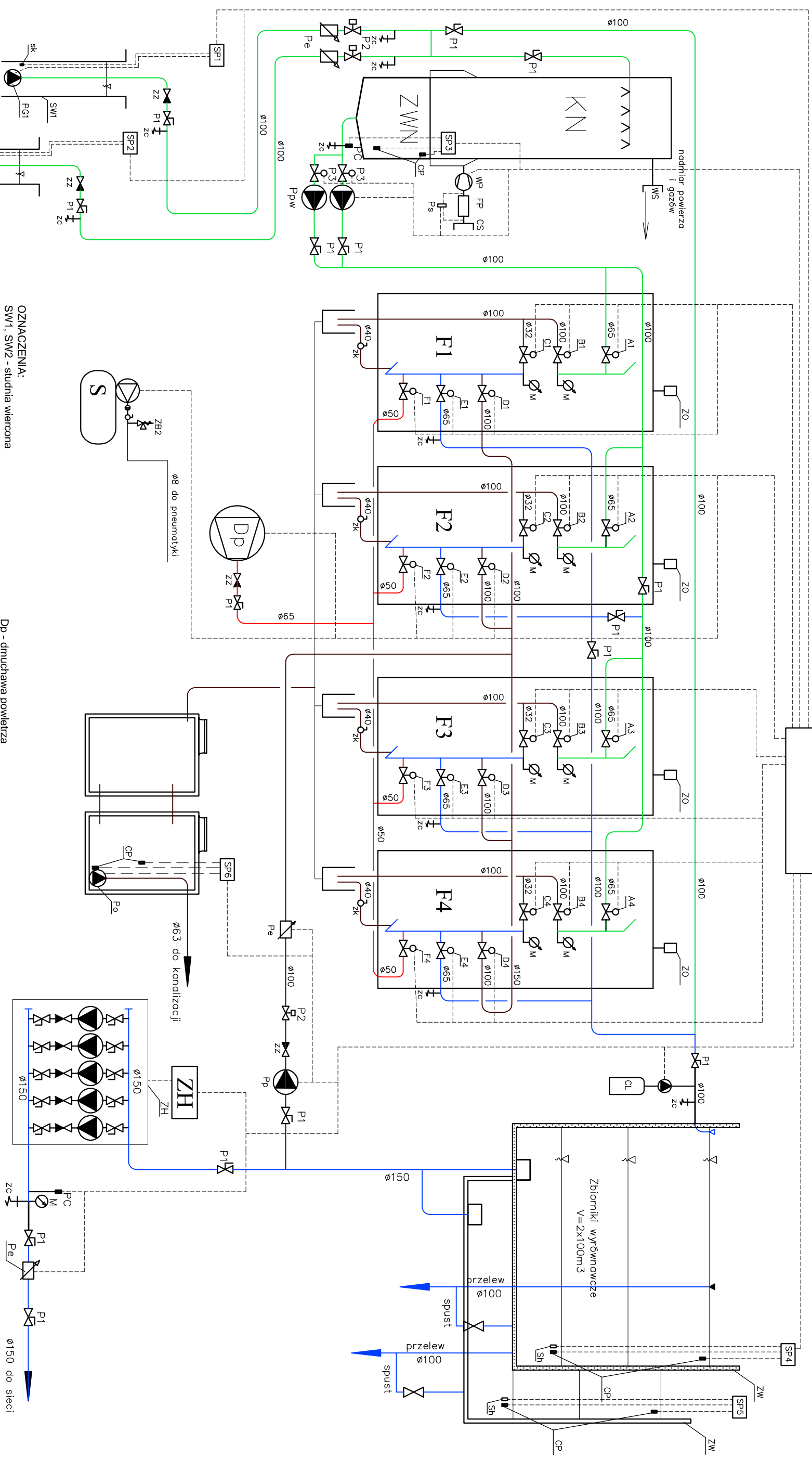


Schemat technologiczny



- OZNACZENIA:**
- SW/1, SW/2 - studnia wiercona
 - PG/1, PG/2 - pompy głębinowe
 - sk - sonda konduktometryczna
 - F/1, ..., F/4 - filtry uzdatniające Ø1500
 - ZWN - zbiornik wody napowietrzanej Ø1600
 - KN - kolumna napowietrzająca
 - PC - przepływomierz elektromagnetyczny
 - ZB/2 - zawór bezpieczeństwa typ 21 15 - 10bar
 - CP - czujnik poziomu MAC
 - P/1 - przepustnica z napędem ręcznym dźwigniowym
 - P/2 - przepustnica z napędem ręcznym ślimakowym
 - P/3 - przepustnica z napędem pneumatycznym
 - A/1, ..., F/4 - przepustnica z napędem pneumatycznym
 - Sh - sonda hydrostatyczna

- Dp - dmuchawa powietrza
- S - sprężarka
- Zz - zawór zwrotny
- Zk - zawór kulowy
- Zc - zawór czepałny
- SP - skrzynka pośrednia
- Cl - stacja dozująca
- Zo - zawór odpowietrzający
- Zw - zbiornik wyrównawczy
- Pp - pompa płucząca
- Pw - pompy procesowe
- WP - wentylator rezerwowy
- FP - filtr powietrza EU4
- CS - czepnia ścienna

"RING" Dawid Bujwicki		18 - 106 Niewodnica Kościelna ul. Miętowa 5	
Projektant:	mgr inż. Sławomir Majewski	PDL/0115/P/OOS/08	Data:
specjalność: instalacja w zakresie sieci, instalacji urządzeń ciepłych, wentylacyjnych			05.06.2014
Sprawdzający:	inż. Tadeusz Wyszowski	BW/189/91	Nr projektu:
specjalność: instalacyjno - inżynierska w zakresie sieci i instalacje sanitarne			PT/SUW/14/02
Współpracownik:	mgr inż. Marcin Jamlikowski		Branża:
Współpracownik:	mgr inż. Aneta Stypńska		Sanitarna
Nazwa i adres obiektu:	dz. nr 107/1 Bryki: gm. Wysokie Mazowieckie		
Infrastruktura techniczna - przebudowa stacji uzdatniania wody w miejscowości Bryki			
Skala:	Obiekt: Stacja uzdatniania wody		Nr rysunku:
	Tytuł rysunku: Schemat technologiczny		2