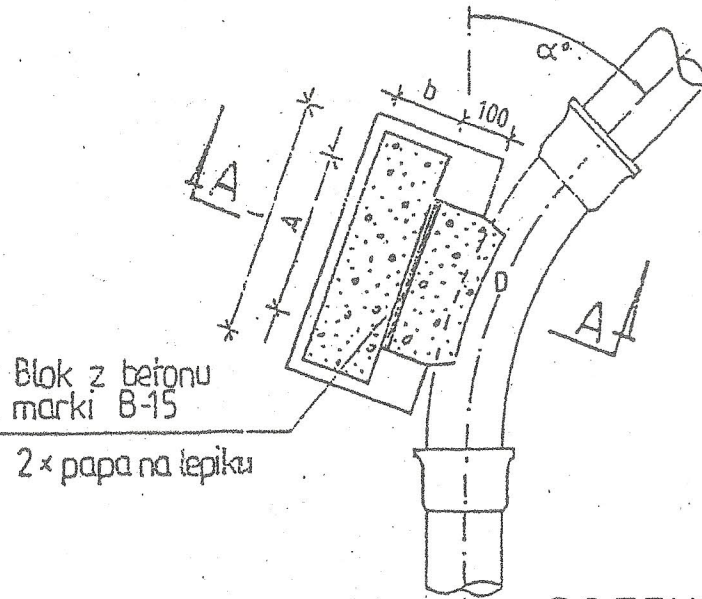


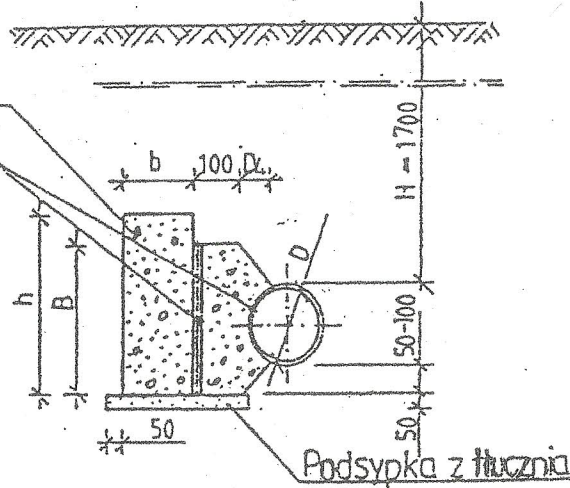
NA ZAŁAMANIACH

NA



PRZEKRÓJ A-A

Blok z betonu marki B-15
2 x papa na lepiku

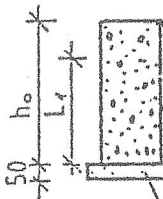


Podsyпка z tłucznia

WYMIARY BLOKÓW OPOROWYCH — GRUNTY SUCHY I WILGOTNE

D mm	α°	A mm	B mm	CIŚNIENIE PRÓBNE Σ_{adm}		
				h mm	l mm	b mm
300	90	800	400	950	1690	510
	45	550	400	950	1290	380
	30	500	400	650	900	250
250	90	700	300	650	1540	570
	45	550	300	600	1040	380
	30	500	300	600	770	250
200	90	600	250	600	1290	380
	45	500	250	450	770	250
	30	450	250	450	770	250
150	90	400	200	450	1040	380
	45	400	200	400	640	250
	30	400	200	400	640	250
100	90	300	200	300	550	250
	45	300	200	300	300	200
	30	300	200	200	300	200

PRZEKR

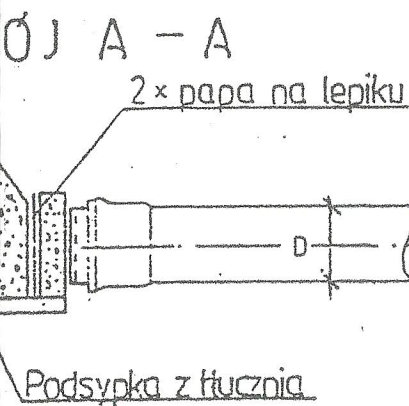
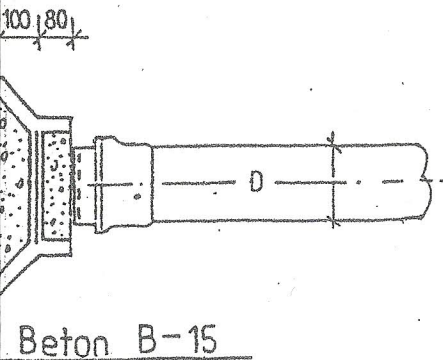


WYMIARY BL

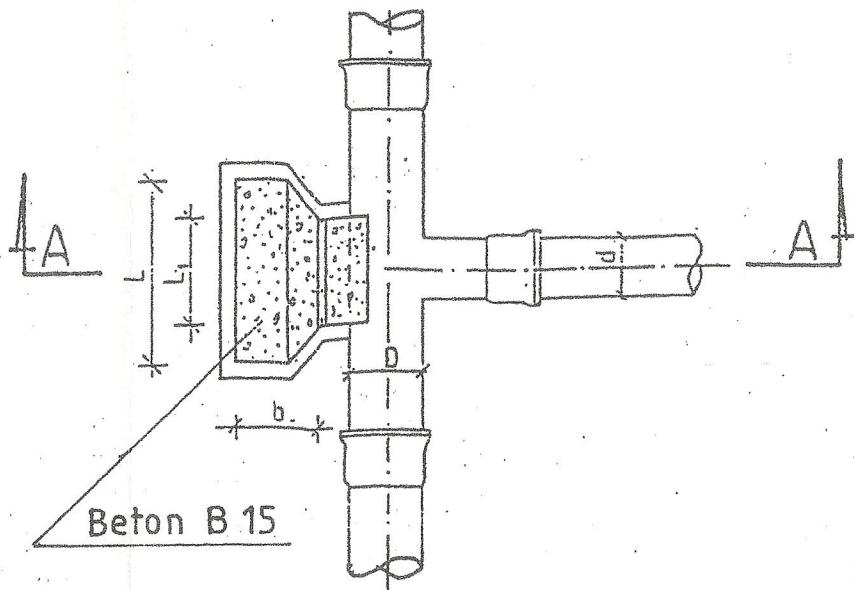
D mm	
350	
300	
250	
200	
150	
100	

OPOROWE

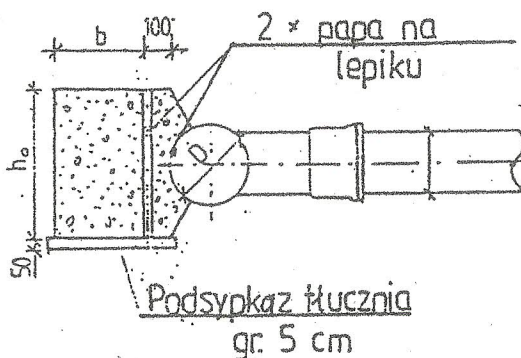
KOŃCÓWKACH



NA TRÓJNIKACH



PRZEKRÓJ A - A



WYMIARY BLOKÓW OPOROWYCH

L	L ₁	b	h ₀
mm	mm	mm	mm
200	800	900	1000
200	800	900	900
1100	750	750	800
1000	700	600	700
900	650	450	600
800	600	300	500

WYMIARY BLOKÓW OPOROWYCH

D/d	L	L ₁	b	h ₀
	m	m	m	m
200/80 200/100	0,40	0,30	0,20	0,30
150/80 150/150	0,40	0,30	0,20	0,30
100/50 100/80	0,40	0,30	0,20	0,30

Usługi Inwestycyjne – Doradztwo mgr inż. Juliusz Marek Pietrzak ul. P. Gojawczyńskiej 4 06-400 Ciechanów			
Inwestor	Gmina Sońsk 06-430 Sońsk ul. Ciechanowska 20		
Zadanie	Rozbudowa sieci wodociągowej w obrębie działki ew. nr 144 w miejscowości Gąsocin gm. Sońsk		
Nazwa rysunku	Bloki oporowe		
Funkcja.	Imię i nazwisko.	Nr uprawnień.	Podpis.
Projektant	J. M. Pietrzak	Cie – 4/81	
Sprawdzający	M. Wilkowski	MAZ/0425 /POOS/12	DATA: 07. 2015. NR RYS . 3
Faza projektu:	Projekt budowlano-wykonawczy		BRANŻA: Sanitarna.