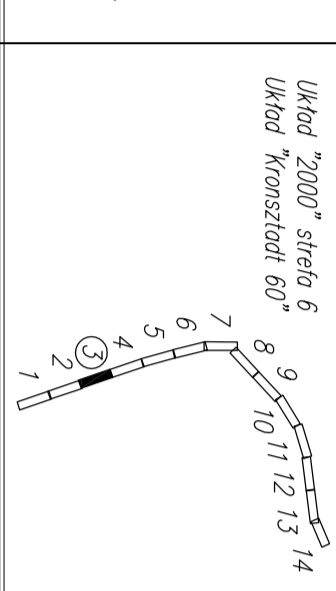


Arkusz 3(14)
gm. Dąbki
Jednostka ewidencyjna: 101101_2
obręb: 6-Dąbrówka Woźnicka
101101_2.0006

Mapa do celów projektowych
skala 1:500

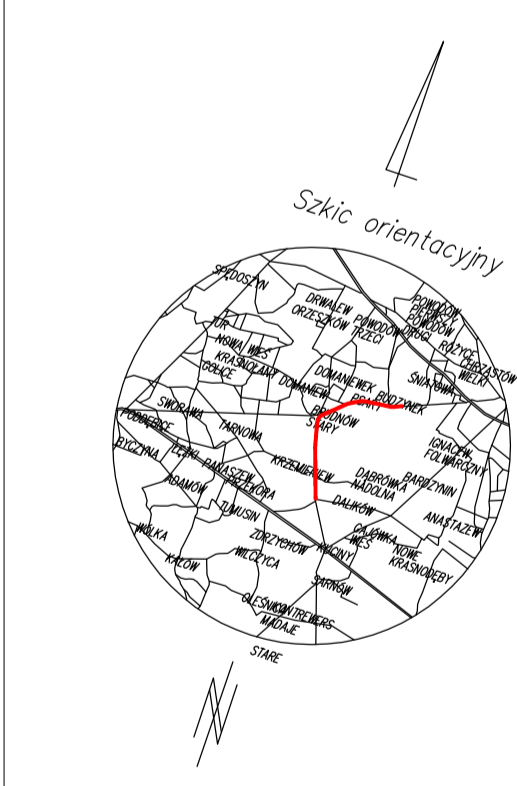
Mapa wykonana na podstawie numerycznej mapy zasadniczej, wektorowej arkusza 112.33.232.234, danych ewidencyjnych, gm-Dąbki, obręb-6-Dąbrówka Woźnicka oraz pomiaru uzupełniającego z miesiąca stycznia 2014 r.

Wykonawca: GEODEZYJNA OBSŁUGA INWESTYCJI "ORAD"
91-334 Łódź, ul. Sebasta 33
tel/fax: (0-42) 651-29-20
www.geodezyjniainwestycji.pl
Kierownik robót: mgr Przemysław Luboński
opracowanie: mgr inż. Przemysław Luboński
data: dnia 22.01.2014 r.



Linia do celów projektowych została wykonana bez usiłowia dołożyć słabej jakości granicami.

Nie wlicza się zmian w terenie innych niż wskazanych na niniejszej mapie urządzeń podziemnych, które nie były zgłoszone do inwentaryzacji lub o których brak jest informacji w istniejących branżowych.



Legenda:

- nawierzchnia bitumiczna
- zjazdy bitumiczne
- zjazdy z kruszkiwa lamowanego

Przedsiębiorstwo Inżynieryjne Projekt KULIŁ SZCZĘŚLIWIE ul. Słowackiego 16 11-055-028-0000 - tel. kontaktowy 11-055-028-0000 - fax	
Inwestor: Starostwo Powiatowe w Poddebrzicach ul. Łęczyńska 16 95-200 Poddebrze	data : lipiec 2014
Rysownik: Plan sytuacyjny wraz z zagospodarowaniem nieruchomości	nr rysunku : 1.3
projektant: mgr inż. Krzysztof Piasęcki	skala 1:500
opracował: inż. Rafał Strzask	

Opis: Przebudowa drogi powiatowej Nr 3706E na odcinku Brudów - Dąbki