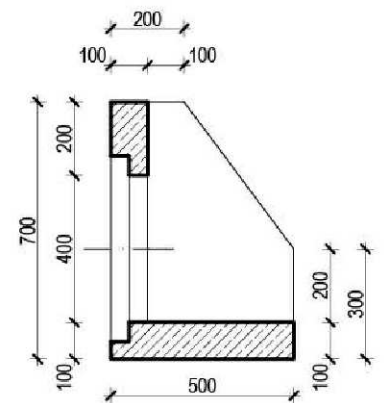
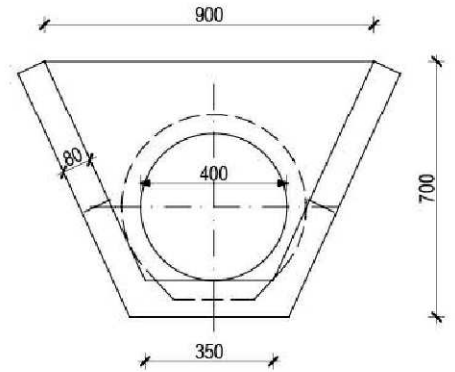



Ścianka skośna max. Ø400 (900)



skala 1:20



 Przedsiębiorstwo inżynieryjne Projekt Rafał Skrzak ul. Wiosnowa 43, 99-200 Poddębice tel. 695-197-899 e-mail: skrzaku@interia.pl	
Obiekt: Przebudowa drogi powiatowej Nr 3706E na odcinku Brudnów - Dalików	
Inwestor: Starostwo Powiatowe w Poddębicach ul. Łęczycka 16 99-200 Poddębice	data: maj 2014
Rysunek: ŚCIANKA CZOŁOWA PRZEPUSTU	nr rysunku: 4.0 skala: 1:20
projektant:	mgr inż. Krzysztof Piasecki
opracował:	inż. Rafał Skrzak