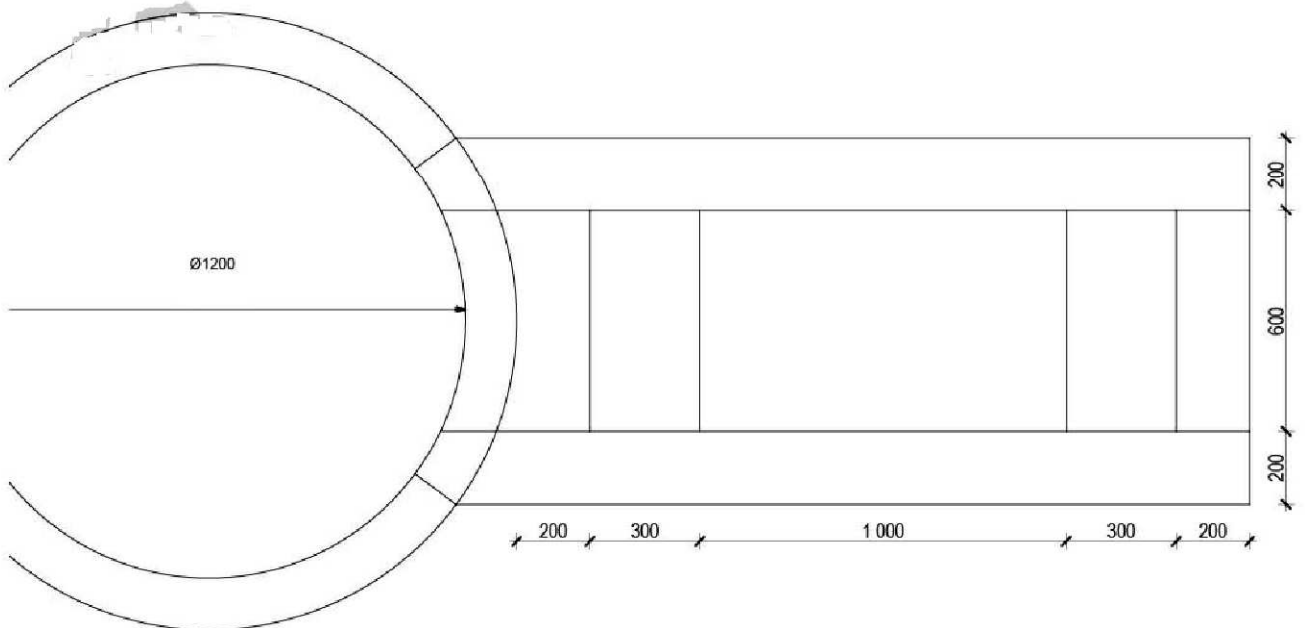
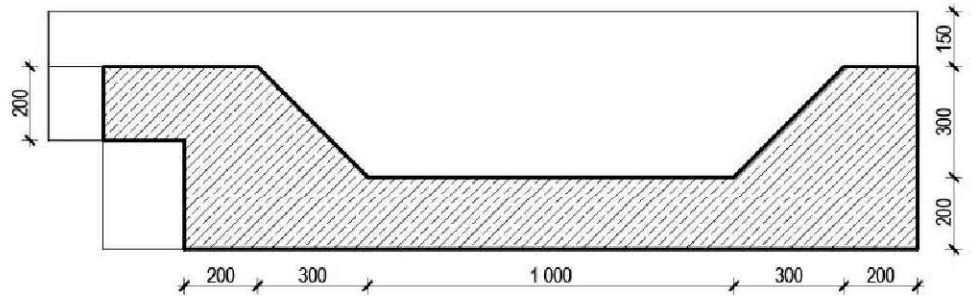



## Osadnik przy wylocie do studni chłonnej



skala 1:20



 Przedsiębiorstwo inżynieryjne <b>Projekt</b> Rafal Skrzak ul. Wiosnowo 43, 99-200 Poddebice tel. 695-197-899 e-mail: skrzaku@interia.pl	
Obiekt: Przebudowa drogi powiatowej Nr 3706E na odcinku Brudnów - Dalików	
Inwestor: Starostwo Powiatowe w Poddebicach ul. Łęczycka 16 99-200 Poddebice	data : lipiec 2014
Rysunek: OSADNIK	nr rysunku : 3.0 skala 1:20
projektant:	mgr inż. Krzysztof Piasecki
opracował:	inż. Rafal Skrzak