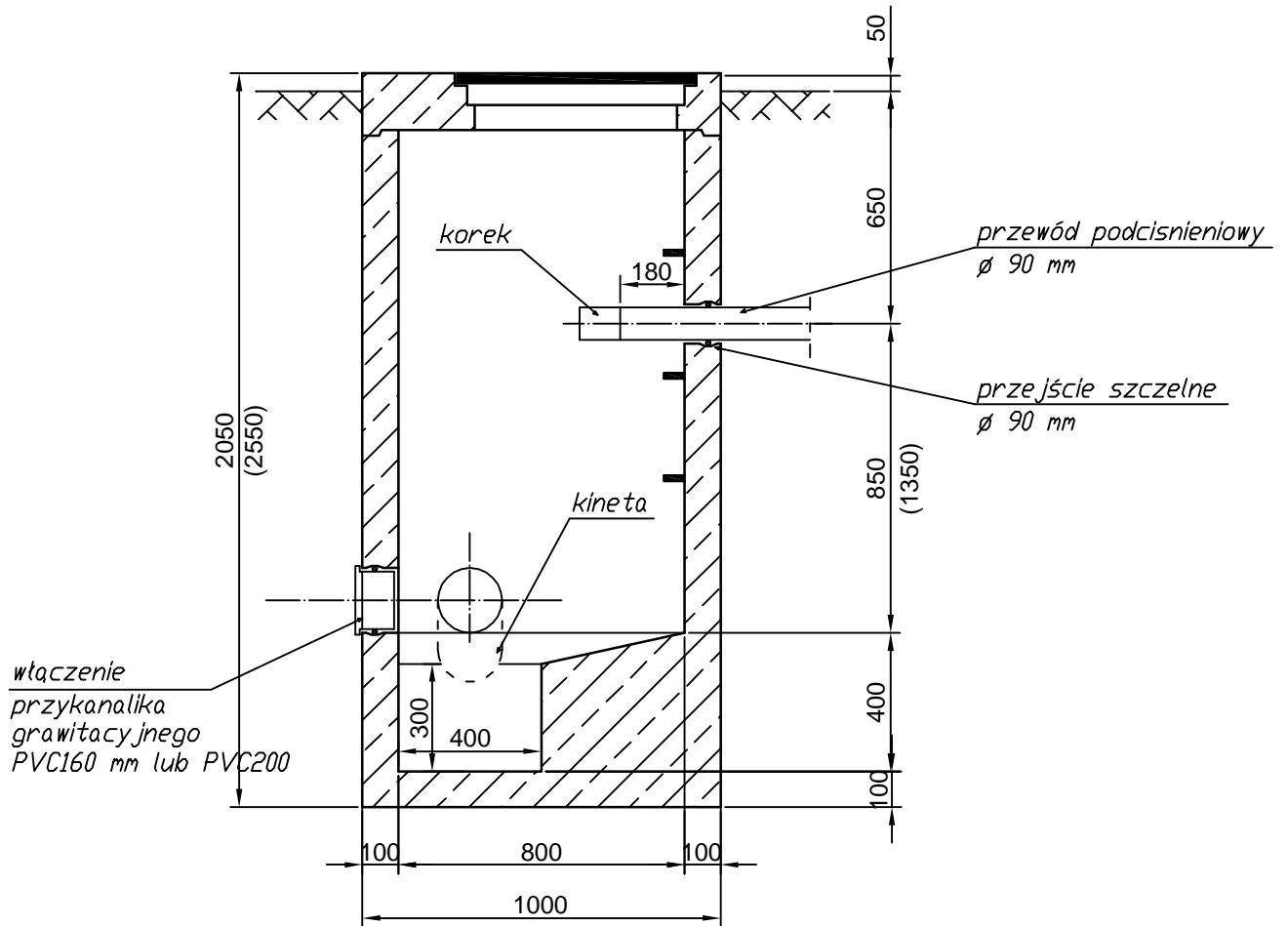


STUZIENKA Z ZAWOREM $\varnothing 90\text{mm}$
PRZYGOTOWANA DO PRÓB PNEUMATYCZNYCH
I ROZRUCHU SIECI

PRZEKRÓJ PIONOWY



WIDOK Z GÓRY

