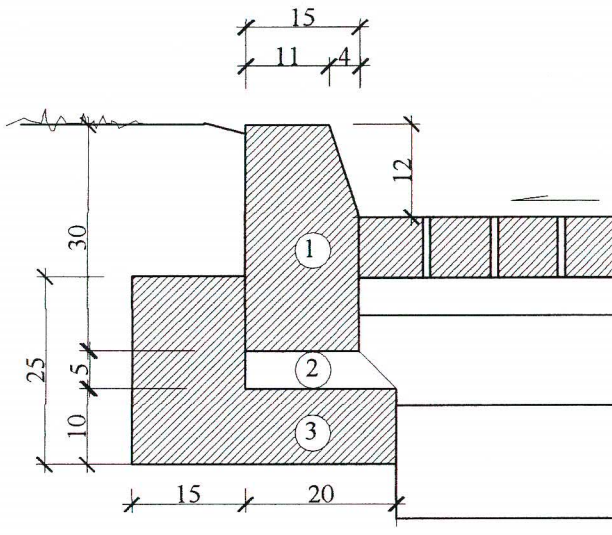
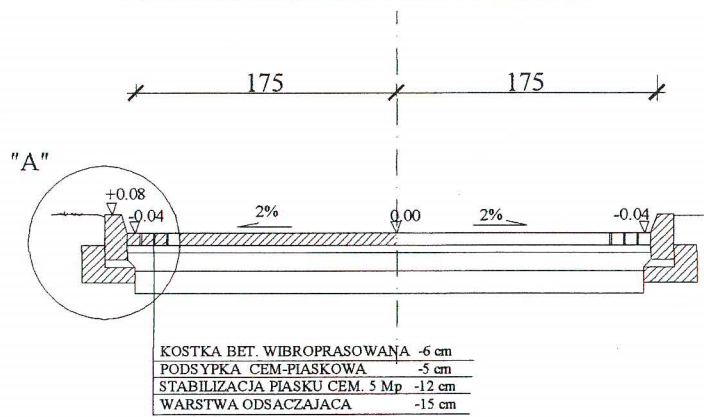


# KONSTRUKCJA JEZDNI



## SZCZEGÓŁ "A"

- ① KRAWEZNIK TYP ULICZNY 15x30x100
- ② PODSYPKA CEM.-PIASKOWA 1:4
- ③ ŁAWA Z BETONU B-10
- ④ OBRZEZE BETONOWE 6x20x75

<b>ProKoBud</b>					05-500 Piaszno-Chylczki ul. Młoci 16	
PROJEKTOWANIE, KONSULTACJE, BUDOWA						
Inwestycja:	KANALIZACJA SANITARNA diam.Kolbid, gm. Kolbid					
Obiekt:	STACJA PODCIŚNIENIOWA SP-1, KOLBIEL					
Rysunek:	SZCZEGÓŁY JEZDNI					
Projektanci:	Specjalność:	Nr uprawnień:	Data:	Podpis:	Stadium:	
mgr inż. Jerzy Wójcik	konstr.-inżyn.	224/67	04.2006	<i>[Signature]</i>	PROJEKT BUDOWLANY	
inż. Piotr Szczepaniński	konstr.-inżyn.		04.2006	<i>[Signature]</i>	Skala: 1:50, 1:10	
Sprawdzający:					Nr rys. <b>12</b>	
inż. Eugeniusz Dąbrowski	konstr.-inżyn.	St.695/77	04.2006	<i>[Signature]</i>		