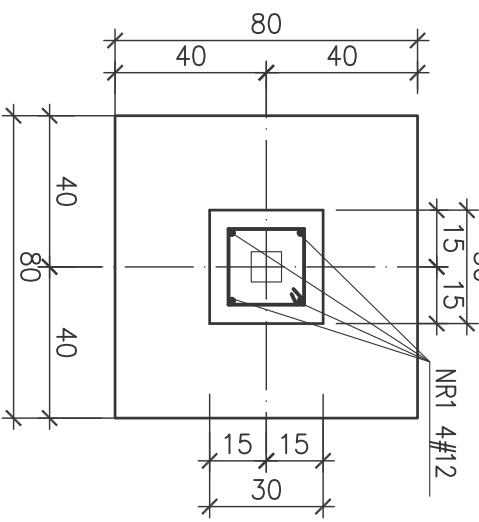
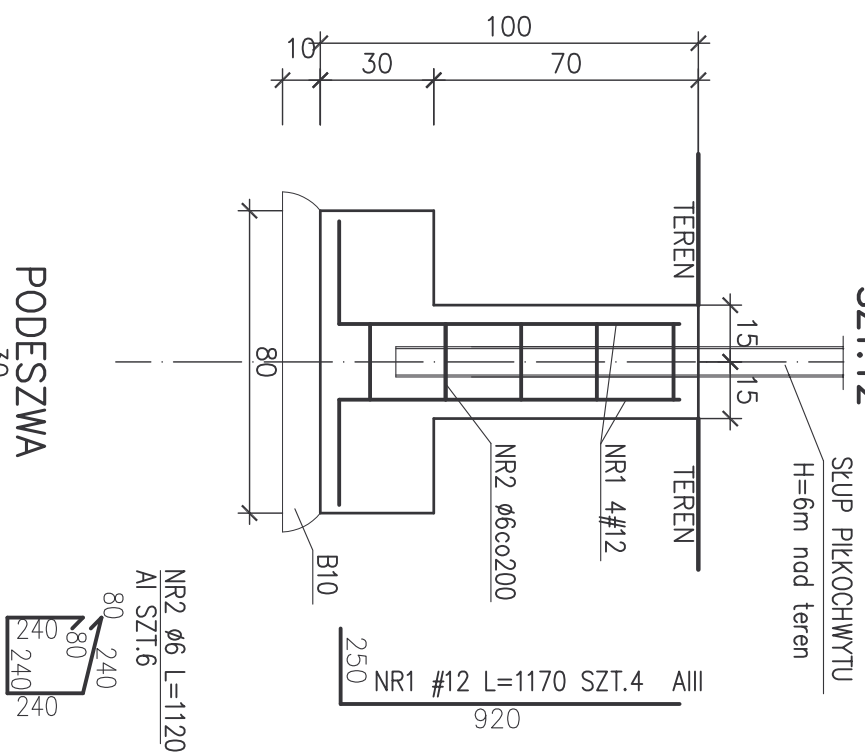


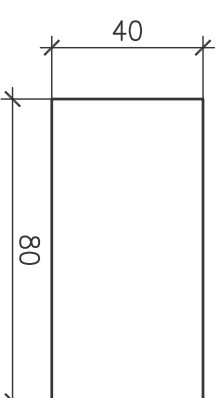
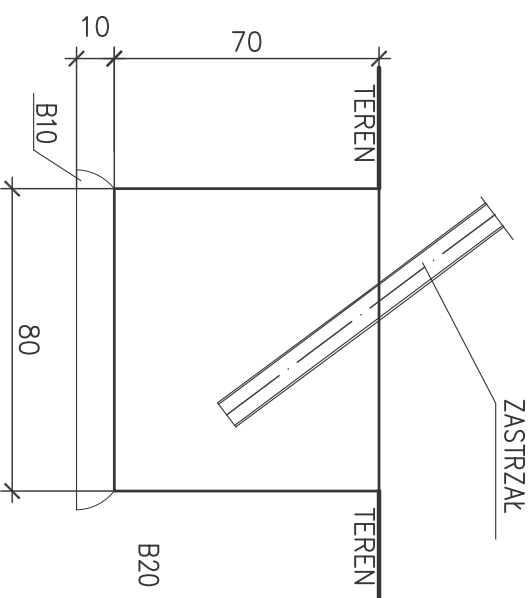
STOPA POD SŁUPEK PIŁKOCHWYTU

SP-1
SZT.12



BLOK BETONOWY POD ZASTRZAK

SPB-1
SZT.4



BETON B20
Stal zbrojenkowa: A-III - 34GS (oznaczone: "# średnica pręta")
A-I - S13SX (oznaczone: "φ średnica pręta")
grubość otulenia: $c_{\text{osłn}} = 5,0\text{cm}$ - fundamenty spód
grubość otulenia: $c_{\text{osłn}} = 3,0\text{cm}$ - fundamenty pozostałe
wykaz stali zbrojenkowej Nr1

<p>PRACOWNIA PROJEKTOWA KONSTRUKTOR S.C. Artur Urbański, Krzysztof Walczak ul.Królowej Korony Polskiej 24 pokoje 305, 70-486 Szczecin</p>		<p>projektował: mgr inż. Krzysztof Walczak upr.nr ZAP/0075/POOK/04 B.O.w spec.do projektowania konstrukcji budowlanych</p>	<p>opracował: mgr inż. Hubert Romanowski</p>	<p>opracowanie: P.B.W.</p>	<p>branża: Konstrukcja</p>
		<p>tytuł rysunku: PIŁKOCHWYT SP-1. BLOK BETONOWY SPB-1.</p>	<p>adres: ul. Szkolna 5, 05-340 Kołbiel dz. nr 282,406/15 i 406/17, ark.mapy nr 273.244.171;173</p>	<p>obiekt: PROJEKT BOISKA WIELOFUNKCYJNEGO NA TERENIE SZKOŁY PODSTAWOWEJ W KOŁBIELI PRZY UL. SZKOLNEJ 5</p>	<p>data: sierpień 2007</p>