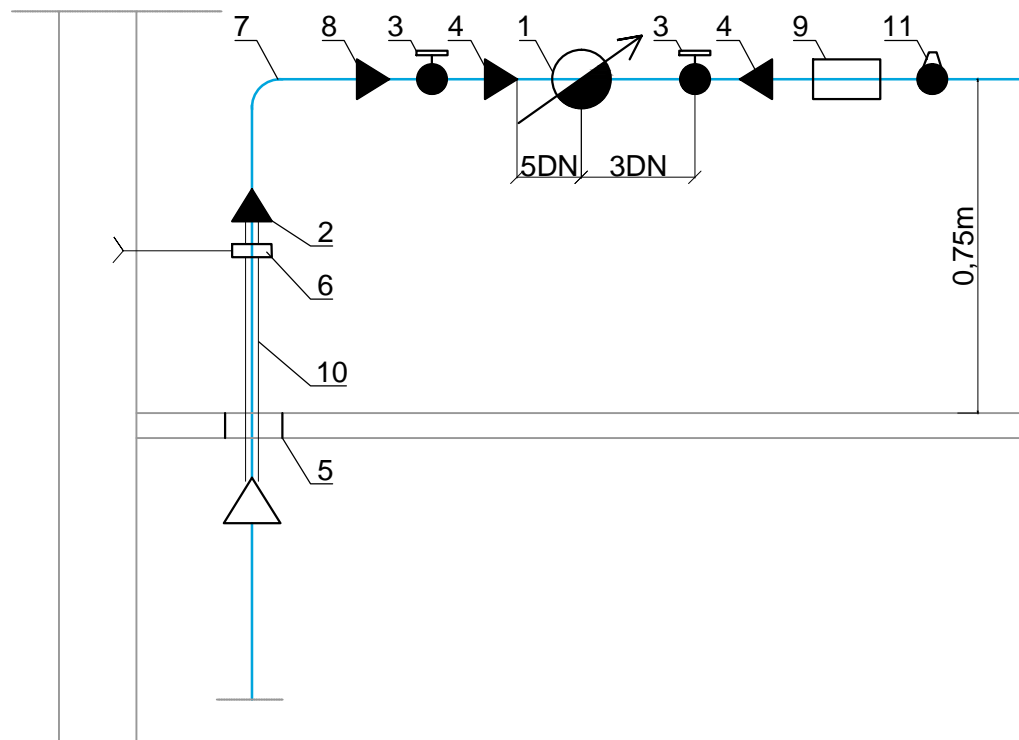


SCHEMAT PODEJŚCIA WODOMIERZOWEGO



- 1-Wodomierz skrzydełkowy Ø20
- 2-kształtka przejściowa PE/stal oc. z gwintem zew.
- 3-zawór kulowy Ø20
- 4-redukcja Ø25/20
- 5-Tuleja Ø50
- 6-Obejma
- 7-Stal oc. Ø32
- 8-redukcja Ø32/25
- 9-zawór antyskażeniowy EA
- 10-osłona światłochronna na przewód PE, wyk. indywidualne
- 11-zawór redukcyjny ciśnienie wody UA 66-Ø25

Uwaga:
Wodomierz lokalizować w odległości max. 1,0 m od wejścia do budynku przewodu wodociągowego.

iSAK	BIURO USŁUG PROJEKTOWYCH										
	iSAK Anna Kołodziejaska										
08-300 811nak 811nakowiesold, ul. Piłsudskiego 33 lok 1 tel: 806 497 033											
tel 606 497 033		isak.projekt@gmail.com									
INWESTOR	GMINA KOŁBIEL ul. SZKOLNA 1 05-340 KOŁBIEL										
OBIEKT	DZIAŁKI O NR:2669/3,2977,2695,2696,2698,2699/2,2707, 2700/1,2701,2702/1,2703,2991,2705,2706 MIEJSCOWOŚĆ RUDZIENKO GMINA KOŁBIEL										
NAZWA PROJEKTU	SIEĆ WODOCIĄGOWA Z PRZYŁĄCZAMI										
NAZWA RYSUNKU	SCHEMAT PODEJŚCIA WODOMIERZOWEGO										
SKALA	-	DATA									
		SIERPIEŃ 2016									
<table style="width: 100%; border-collapse: collapse;"> <tr> <td style="text-align: center; color: green; font-weight: bold; font-size: small;">ZESPÓŁ AUTORSKI PROJEKTOWAŁ</td> <td style="text-align: right; font-size: x-small;">podpisz</td> </tr> <tr> <td colspan="2" style="border: 1px solid red; padding: 2px;"> <div style="display: flex; justify-content: space-between;"> mgr inż. Anna Kołodziejaska </div> <div style="display: flex; justify-content: space-between;"> MAZ/0064/POOS/12 </div> </td> </tr> <tr> <td colspan="3" style="text-align: center; color: green; font-weight: bold; font-size: small;">SPRAWDZIŁ</td> </tr> <tr> <td colspan="2" style="border: 1px solid red; padding: 2px;"> <div style="display: flex; justify-content: space-between;"> mgr inż. Katarzyna Ciłko </div> <div style="display: flex; justify-content: space-between;"> PDL/0138/POSS/10 </div> </td> </tr> </table>			ZESPÓŁ AUTORSKI PROJEKTOWAŁ	podpisz	<div style="display: flex; justify-content: space-between;"> mgr inż. Anna Kołodziejaska </div> <div style="display: flex; justify-content: space-between;"> MAZ/0064/POOS/12 </div>		SPRAWDZIŁ			<div style="display: flex; justify-content: space-between;"> mgr inż. Katarzyna Ciłko </div> <div style="display: flex; justify-content: space-between;"> PDL/0138/POSS/10 </div>	
ZESPÓŁ AUTORSKI PROJEKTOWAŁ	podpisz										
<div style="display: flex; justify-content: space-between;"> mgr inż. Anna Kołodziejaska </div> <div style="display: flex; justify-content: space-between;"> MAZ/0064/POOS/12 </div>											
SPRAWDZIŁ											
<div style="display: flex; justify-content: space-between;"> mgr inż. Katarzyna Ciłko </div> <div style="display: flex; justify-content: space-between;"> PDL/0138/POSS/10 </div>											
SANITARNA	BUDOWLANA	00 08									
branda	faza	realizacja									
		Nr rysunku									