

Ochrona przeciwporażeniowa - samoczynne wyłączenie zasilania.
Układ zasilania TT

CENTRUM PROJEKTOWO - BUDOWLANE "BUDPLAN"
www.budplan.pl

BUDYNEK SPORTOWO-REKREACYJNY
05-340 KOŁBIEL, DZ. NR EWID. 406/25

INWESTOR

GMINA KOŁBIEL UL. SZKOLNA 1, 05-340 KOŁBIEL

NAZWA RYSUNKU:

SKALA:

Schemat zasilania

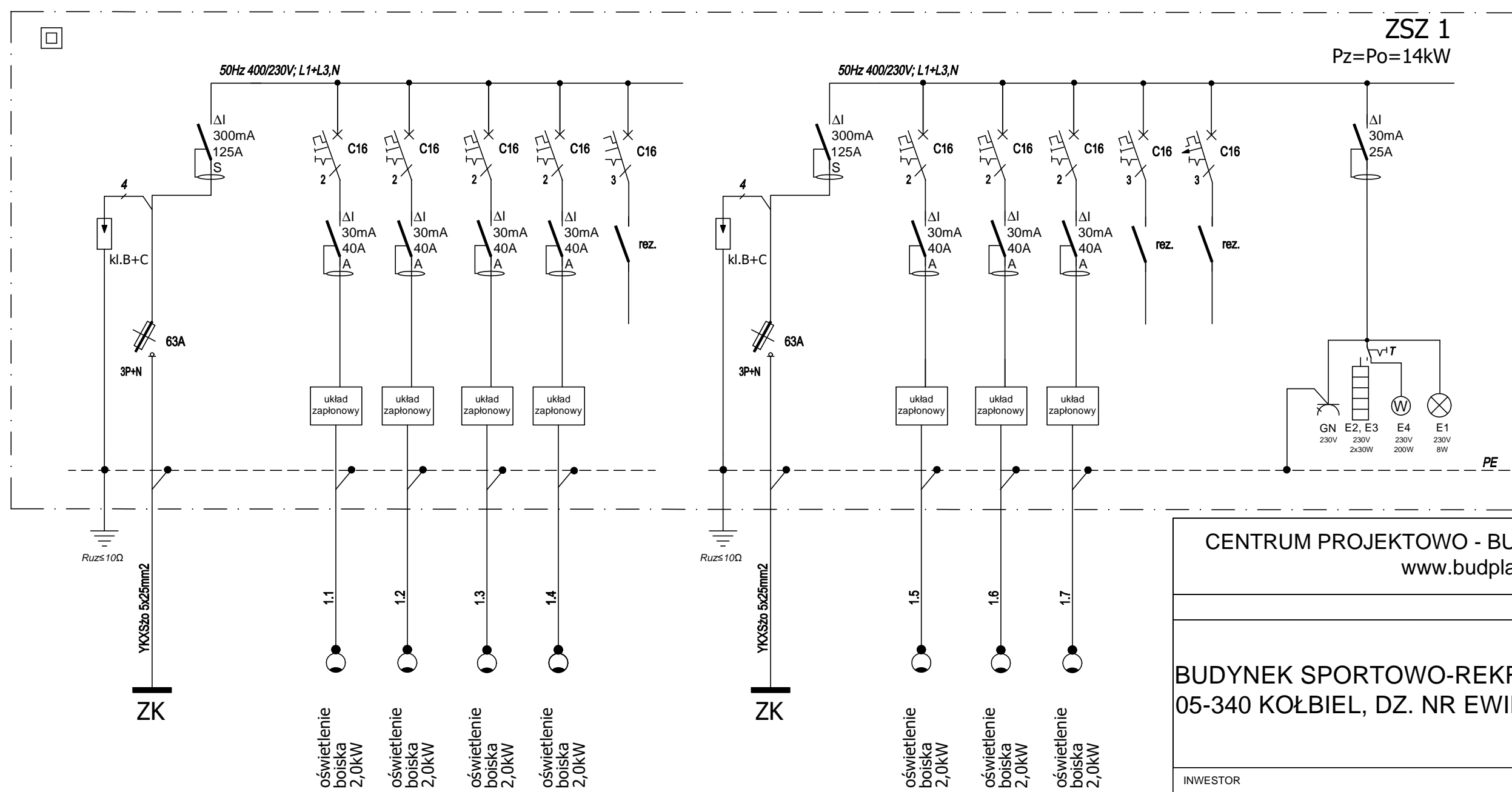
b/s

BRANŻA:

ELEKTROENERGETYCZNA

SPECJALNOŚĆ:	PROJEKTANT:	PODPIS:
elektroenergetyka projektant	PIOTR JERZYKOWSKI	
Nr uprawnień	LUB/0192/POOE/08	
elektroenergetyka sprawdzający	MAREK ZALEWSKI	
Nr uprawnień	LUB/0115/POOE/09	

ŁUKÓW, 15.12.2015



CENTRUM PROJEKTOWO - BUDOWLANE "BUDPLAN"
www.budplan.pl

BUDYNEK SPORTOWO-REKREACYJNY
05-340 KOŁBIEL, DZ. NR EWID. 406/25

INWESTOR
GMINA KOŁBIEL UL. SZKOLNA 1, 05-340 KOŁBIEL

NAZWA RYSUNKU:	SKALA:
Schemat złącza ZSZ1	b/s

BRANŻA:

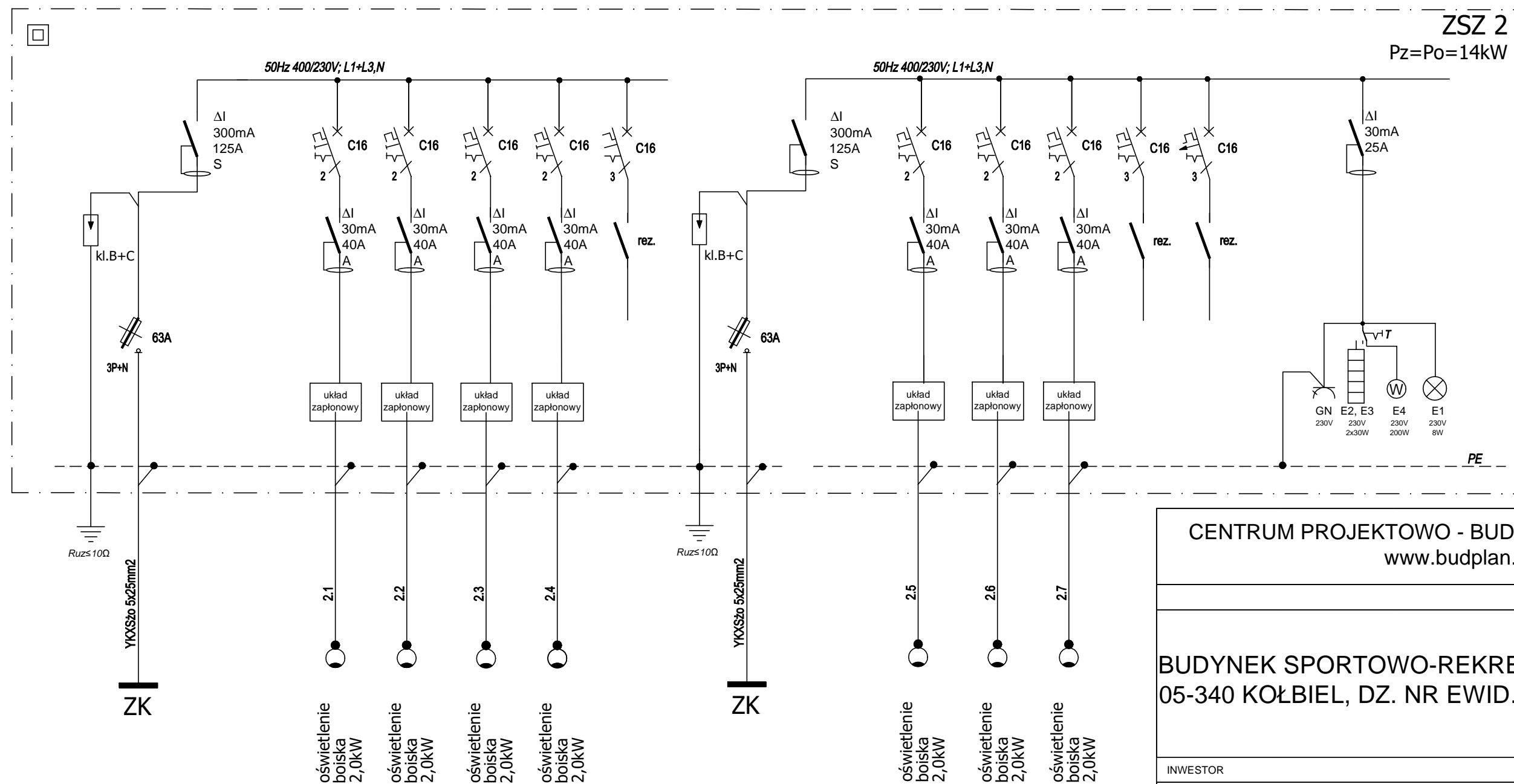
ELEKTROENERGETYCZNA

SPECJALNOŚĆ:	PROJEKTANT:	PODPIS:
elektroenergetyka projektant	PIOTR JERZYKOWSKI	
Nr uprawnień	LUB/0192/POOE/08	
elektroenergetyka sprawdzający	MAREK ZALEWSKI	
Nr uprawnień	LUB/0115/POOE/09	

ŁUKÓW, 15.12.2015

- UWAGI:
1. Typy kabli podano w tabeli;
 2. Rozdzielnica systemowa wolnostojąca z materiału izolacyjnego na fundamencie prefabrykowanym. Indywidualne uziemienie każdej z opraw
 3. Układ zasilania TT. Ochrona od porażień - samoczynne wyłączenie zasilania

ZSZ 2
Pz=Po=14kW



CENTRUM PROJEKTOWO - BUDOWLANE "BUDPLAN"
www.budplan.pl

BUDYNEK SPORTOWO-REKREACYJNY
05-340 KOŁBIEL, DZ. NR EWID. 406/25

INWESTOR

GMINA KOŁBIEL UL. SZKOLNA 1, 05-340 KOŁBIEL

NAZWA RYSUNKU:

SKALA:

Schemat złącza ZSZ 3

b/s

BRANŻA:

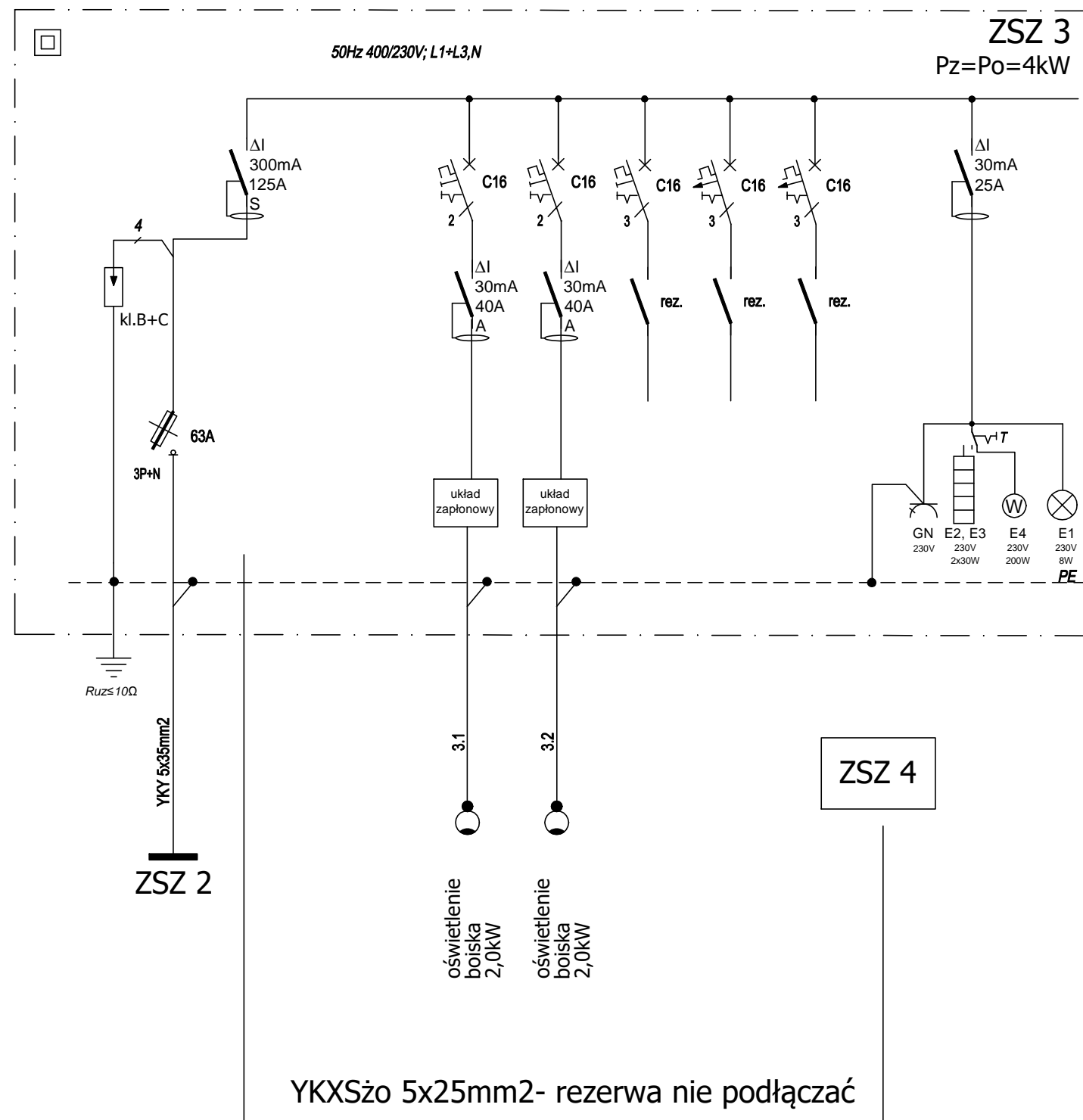
ELEKTROENERGETYCZNA

SPECJALNOŚĆ:	PROJEKTANT:	PODPIS:
elektroenergetyka projektant	PIOTR JERZYKOWSKI	
Nr uprawnień	LUB/0192/POOE/08	
elektroenergetyka sprawdzający	MAREK ZALEWSKI	
Nr uprawnień	LUB/0115/POOE/09	

ŁUKÓW, 15.12.2015

UWAGI:

1. Typy kabli podano w tabeli;
2. Rozdzielnica systemowa wolnostojąca z materiału izolacyjnego na fundamencie prefabrykowanym. Indywidualne uziemienie każdej z opraw
3. Układ zasilania TT. Ochrona od porażen - samoczynne wyłączenie zasilania



UWAGI:

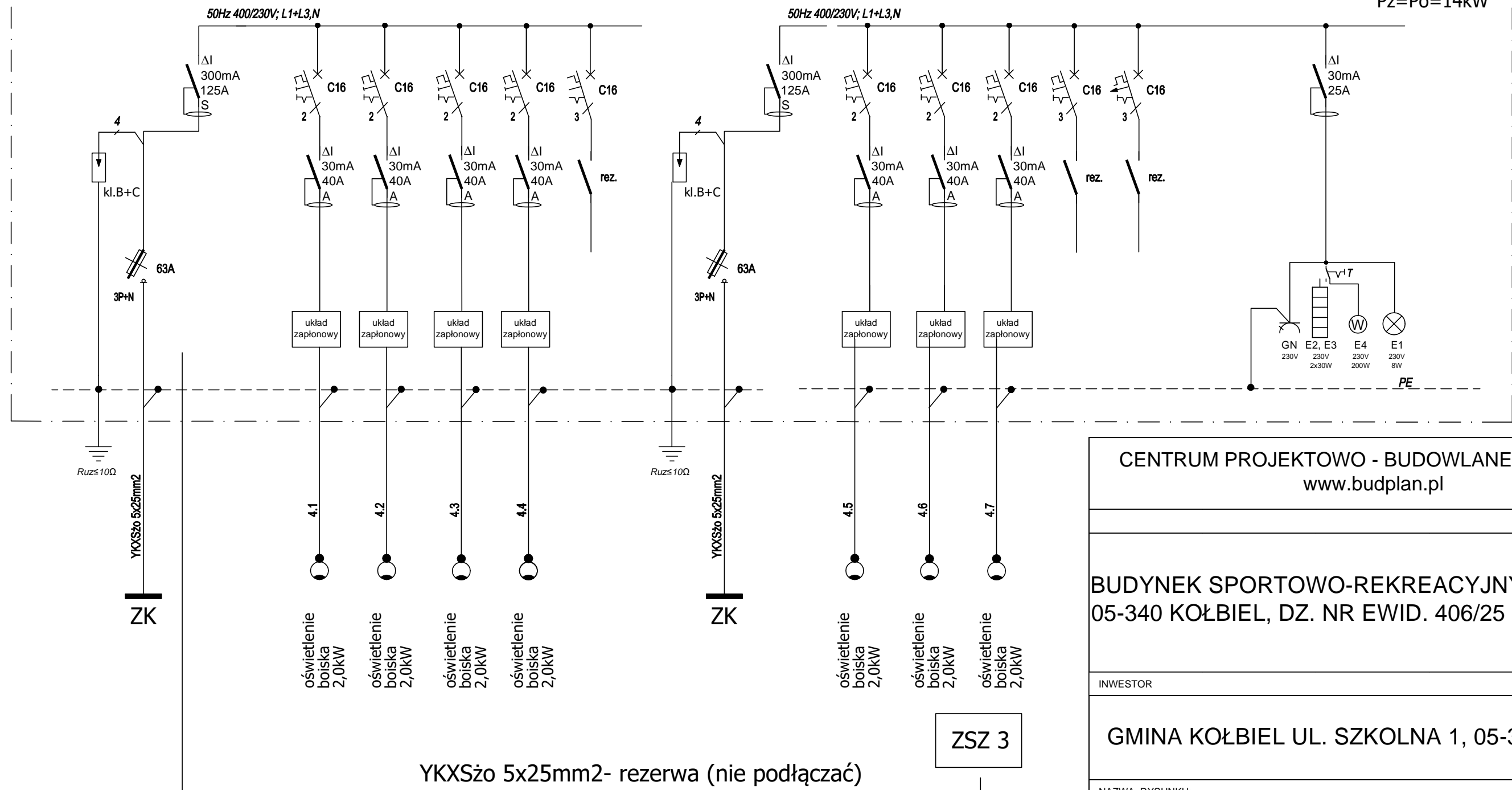
1. Typy kabli podano w tabeli;
2. Rozdzielnica systemowa wolnostojąca z materiału izolacyjnego na fundamencie prefabrykowanym. Indywidualne uziemienie każdej z opraw
3. Układ zasilania TT. Ochrona od porażień - samoczynne wyłączenie zasilania

CENTRUM PROJEKTOWO - BUDOWLANE "BUDPLAN" www.budplan.pl		
BUDYNEK SPORTOWO-REKREACYJNY 05-340 KOŁBIEL, DZ. NR EWID. 406/25		
INWESTOR		
GMINA KOŁBIEL UL. SZKOLNA 1, 05-340 KOŁBIEL		
NAZWA RYSUNKU:	SKALA:	
Schemat złącza ZSZ 3	b/s	
BRANŻA:		
ELEKTROENERGETYCZNA		
SPECJALNOŚĆ:	PROJEKTANT:	PODPIS:
elektroenergetyka projektant	PIOTR JERZYKOWSKI	
Nr uprawnień	LUB/0192/POOE/08	
elektroenergetyka sprawdzający	MAREK ZALEWSKI	
Nr uprawnień	LUB/0115/POOE/09	
ŁUKÓW, 15.12.2015		



ZSZ 4

Pz=Po=14kW



CENTRUM PROJEKTOWO - BUDOWLANE "BUDPLAN"
www.budplan.pl

BUDYNEK SPORTOWO-REKREACYJNY
05-340 KOŁBIEL, DZ. NR EWID. 406/25

INWESTOR

GMINA KOŁBIEL UL. SZKOLNA 1, 05-340 KOŁBIEL

NAZWA RYSUNKU:	SKALA:
Schemat złącza ZSZ 4	b/s

BRANŻA:

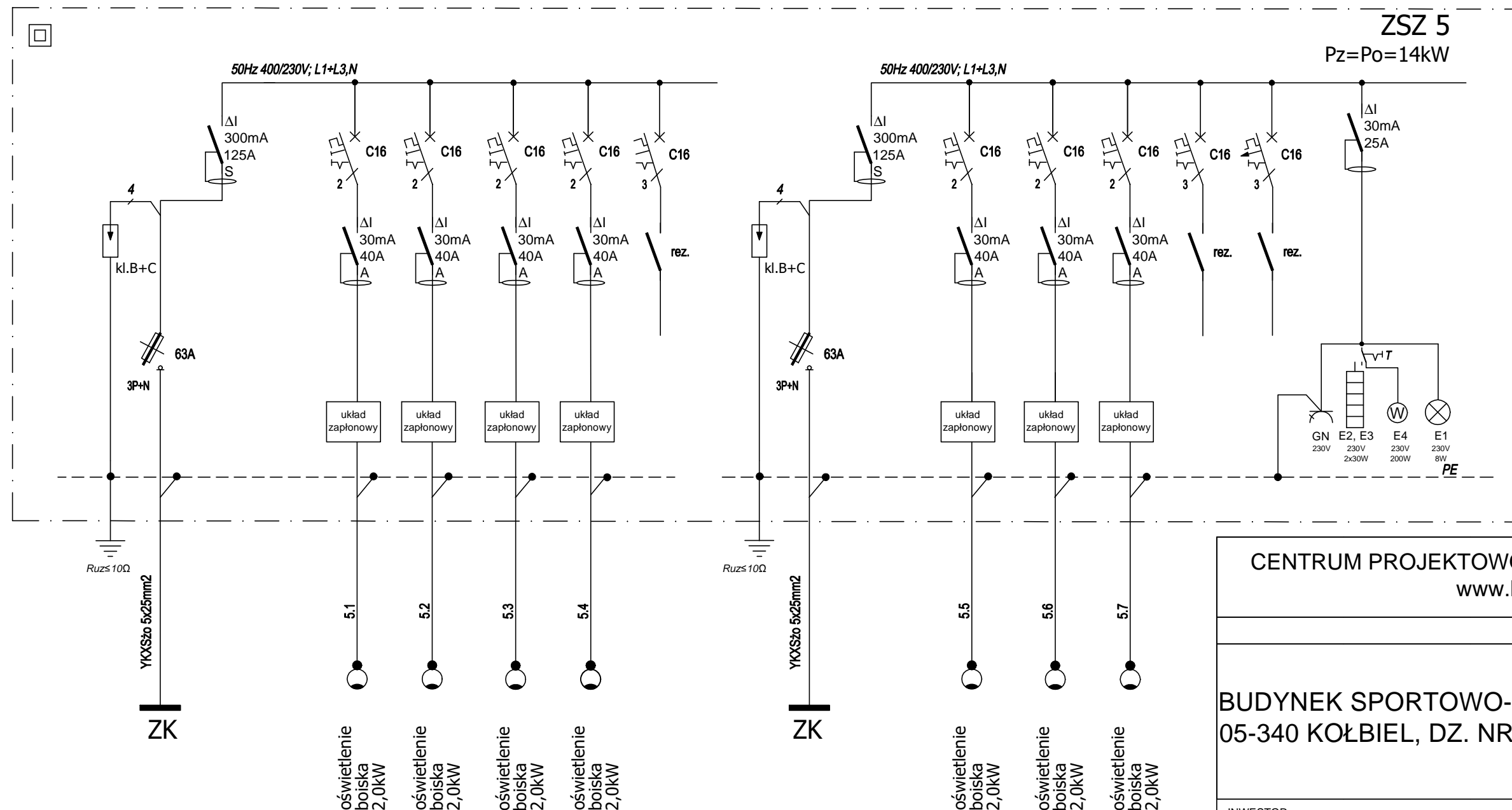
ELEKTROENERGETYCZNA

SPECJALNOŚĆ:	PROJEKTANT:	PODPIS:
elektroenergetyka projektant	PIOTR JERZYKOWSKI	
Nr uprawnień	LUB/0182/POOE/08	
elektroenergetyka sprawdzający	MAREK ZALEWSKI	
Nr uprawnień	LUB/0115/POOE/09	

ŁUKÓW, 15.12.2015

UWAGI:

1. Typy kabli podano w tabeli;
2. Rozdzielnica systemowa wolnostojąca z materiału izolacyjnego na fundamencie prefabrykowanym. Indywidualne uziemienie każdej z opraw
3. Układ zasilania TT. Ochrona od porażień - samoczynne wyłączenie zasilania



ZSZ 5
Pz=Po=14kW

CENTRUM PROJEKTOWO - BUDOWLANE "BUDPLAN"
www.budplan.pl

BUDYNEK SPORTOWO-REKREACYJNY
05-340 KOŁBIEL, DZ. NR EWID. 406/25

INWESTOR
GMINA KOŁBIEL UL. SZKOLNA 1, 05-340 KOŁBIEL

NAZWA RYSUNKU:	SKALA:
Schemat złącza ZSZ5	b/s

BRANŻA:

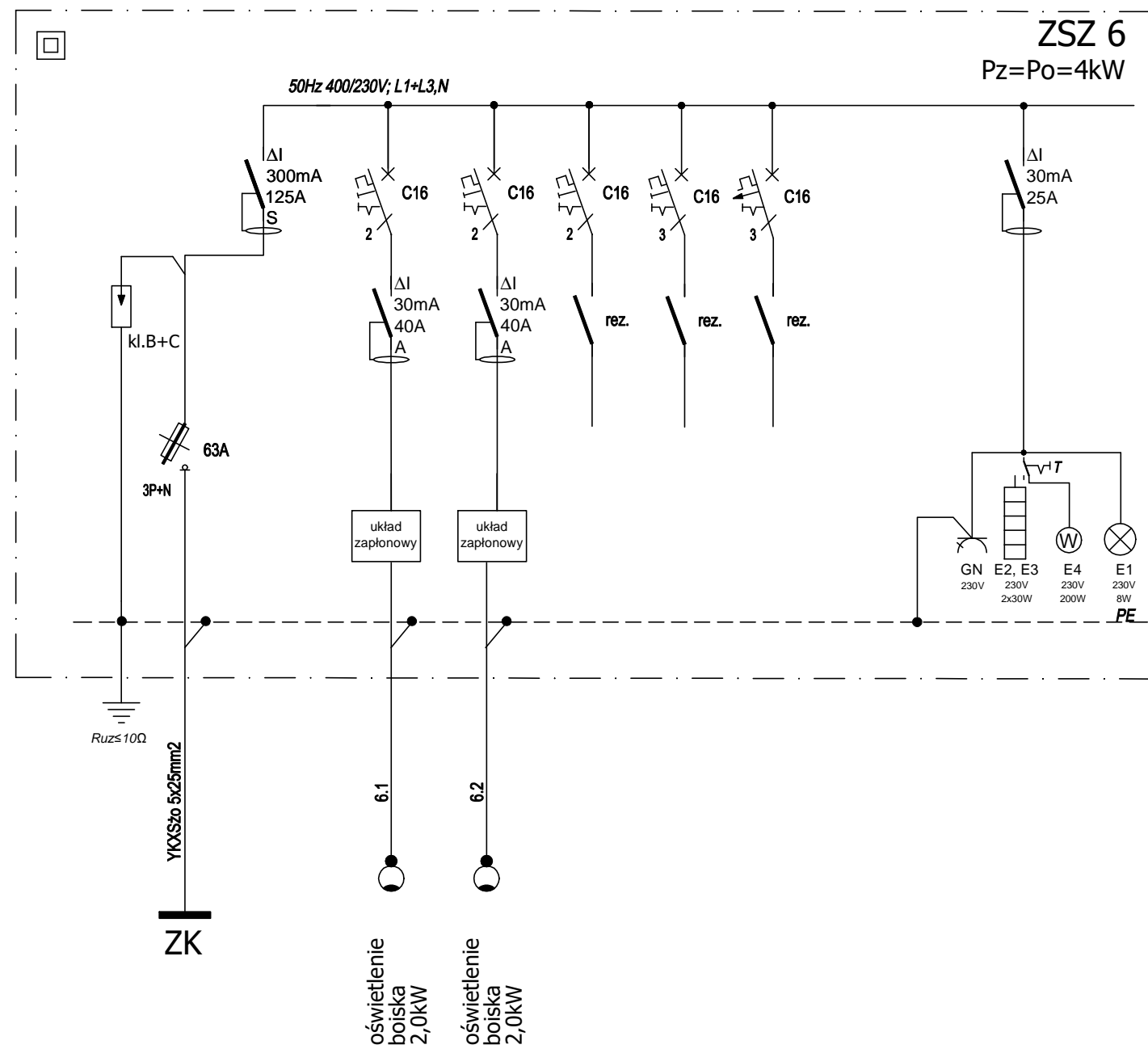
ELEKTROENERGETYCZNA

SPECJALNOŚĆ:	PROJEKTANT:	PODPIS:
elektroenergetyka projektant	PIOTR JERZYKOWSKI	
Nr uprawnień	LUB/0192/POOE/08	
elektroenergetyka sprawdzający	MAREK ZALEWSKI	
Nr uprawnień	LUB/0115/POOE/09	

ŁUKÓW, 15.12.2015

UWAGI:

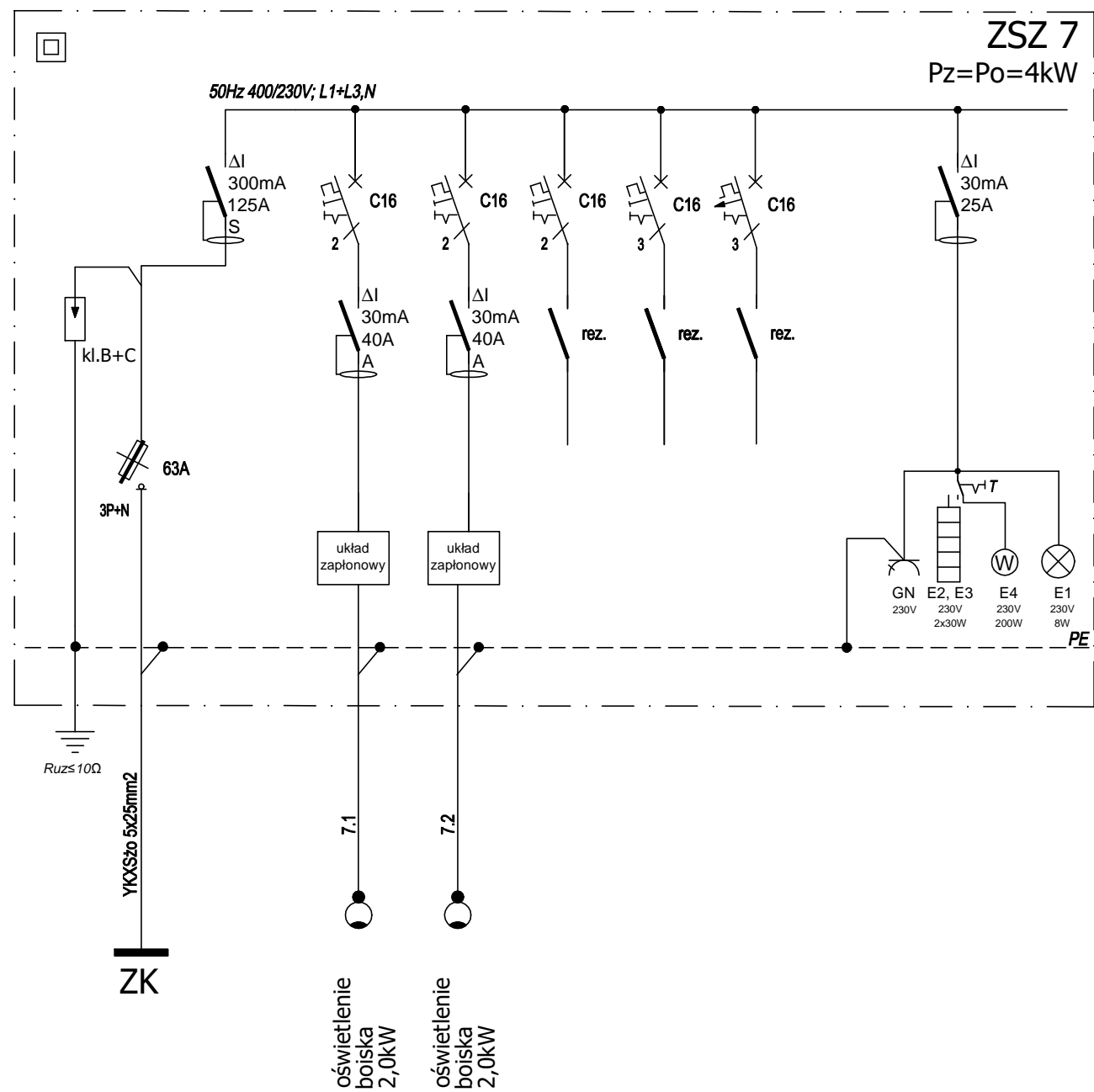
1. Typy kabli podano w tabeli;
2. Rozdzielnica systemowa wolnostojąca z materiału izolacyjnego na fundamencie prefabrykowanym. Indywidualne uziemienie każdej z opraw
3. Układ zasilania TT. Ochrona od porażień - samoczynne wyłączenie zasilania



UWAGI:

1. Typy kabli podano w tabeli;
2. Rozdzielnica systemowa wolnostojąca z materiału izolacyjnego na fundamencie prefabrykowanym. Indywidualne uziemienie każdej z opraw
3. Układ zasilania TT. Ochrona od porażień - samoczynne wyłączenie zasilania

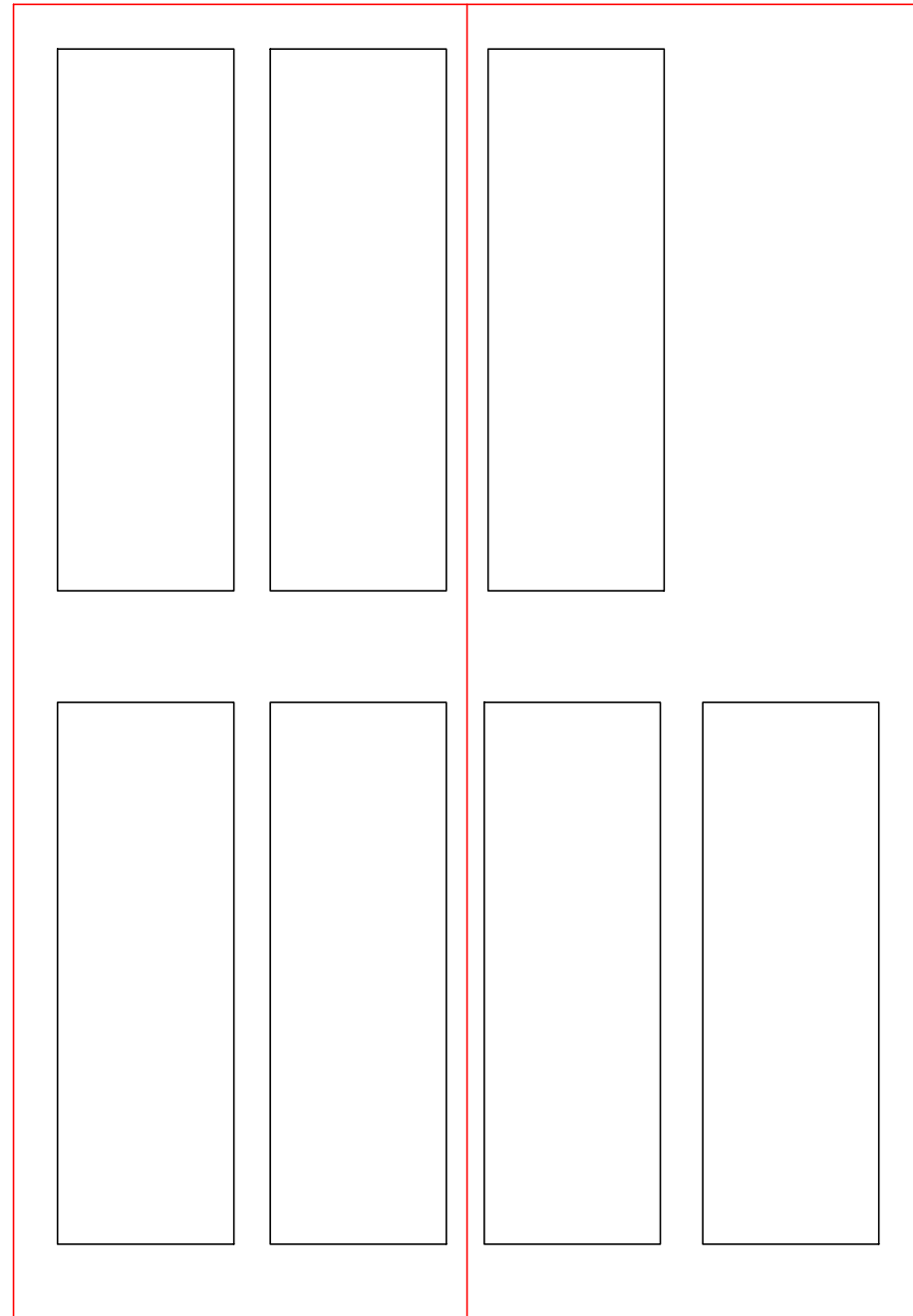
CENTRUM PROJEKTOWO - BUDOWLANE "BUDPLAN" www.budplan.pl		
BUDYNEK SPORTOWO-REKREACYJNY 05-340 KOŁBIEL, DZ. NR EWID. 406/25		
INWESTOR		
GMINA KOŁBIEL UL. SZKOLNA 1, 05-340 KOŁBIEL		
NAZWA RYSUNKU:	SKALA:	
Schemat złącza ZSZ 6	b/s	
BRANŻA:		
ELEKTROENERGETYCZNA		
SPECJALNOŚĆ:	PROJEKTANT:	PODPIS:
elektroenergetyka projektant	PIOTR JERZYKOWSKI	
Nr uprawnień	LUB/0182/POOE/08	
elektroenergetyka sprawdzający	MAREK ZALEWSKI	
Nr uprawnień	LUB/0115/POOE/09	
ŁUKÓW, 15.12.2015		



UWAGI:

1. Typy kabli podano w tabeli;
2. Rozdzielnica systemowa wolnostojąca z materiału izolacyjnego na fundamencie prefabrykowanym. Indywidualne uziemienie każdej z opraw
3. Układ zasilania TT. Ochrona od porażień - samoczynne wyłączenie zasilania

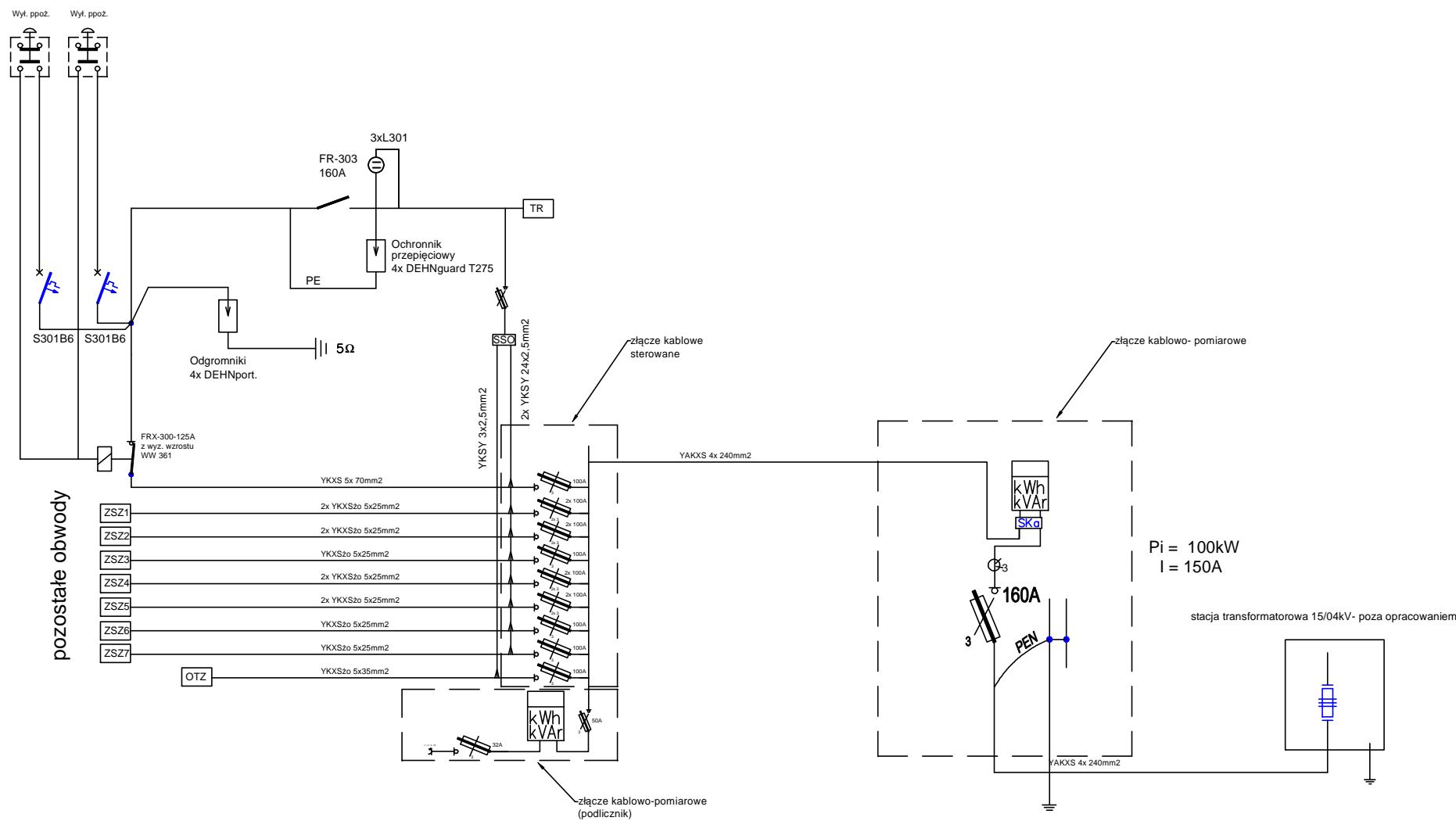
CENTRUM PROJEKTOWO - BUDOWLANE "BUDPLAN" www.budplan.pl		
BUDYNEK SPORTOWO-REKREACYJNY 05-340 KOŁBIEL, DZ. NR EWID. 406/25		
INWESTOR		
GMINA KOŁBIEL UL. SZKOLNA 1, 05-340 KOŁBIEL		
NAZWA RYSUNKU:		SKALA:
Schemat złącza ZSZ 3		b/s
BRANŻA:		
ELEKTROENERGETYCZNA		
SPECJALNOŚĆ:	PROJEKTANT:	PODPIS:
elektroenergetyka projektant	PIOTR JERZYKOWSKI	
Nr uprawnień	LUB/0192/POOE/08	
elektroenergetyka sprawdzający	MAREK ZALEWSKI	
Nr uprawnień	LUB/0115/POOE/09	
ŁUKÓW, 15.12.2015		



CENTRUM PROJEKTOWO - BUDOWLANE "BUDPLAN" www.budplan.pl		
BUDYNEK SPORTOWO-REKREACYJNY 05-340 KOŁBIEL, DZ. NR EWID. 406/25		
INWESTOR		
GMINA KOŁBIEL UL. SZKOLNA 1, 05-340 KOŁBIEL		
NAZWA RYSUNKU:	SKALA:	
Widok złącza ZSZ 1, ZSZ 2, ZSZ4, ZSZ 5	b/s	
BRANŻA:		
ELEKTROENERGETYCZNA		
SPECJALNOŚĆ:	PROJEKTANT:	PODPIS:
elektroenergetyka projektant	PIOTR JERZYKOWSKI	
Nr uprawnień	LUB/0192/POOE/08	
elektroenergetyka sprawdzający	MAREK ZALEWSKI	
Nr uprawnień	LUB/0115/POOE/09	
ŁUKÓW, 15.12.2015		

UWAGI:

1. Typy kabli podano w tabeli;
2. Rozdzielnica zabudowana we wnęce masztu. Drzwi podwójne dla trzech i czterech układów, pojedyncze dla dwóch układów;
3. Układ zasilania TT. Ochrona od porażień - samoczynne wyłączenie zasilania



Ochrona przeciwporażeniowa - samoczynne wyłączenie zasilania.
Układ zasilania TT

CENTRUM PROJEKTOWO - BUDOWLANE "BUDPLAN"
www.budplan.pl

BUDYNEK SPORTOWO-REKREACYJNY
05-340 KOŁBIEL, DZ. NR EWID. 406/25

INWESTOR

GMINA KOŁBIEL UL. SZKOLNA 1, 05-340 KOŁBIEL

NAZWA RYSUNKU:

SKALA:

Schemat zasilania budynku

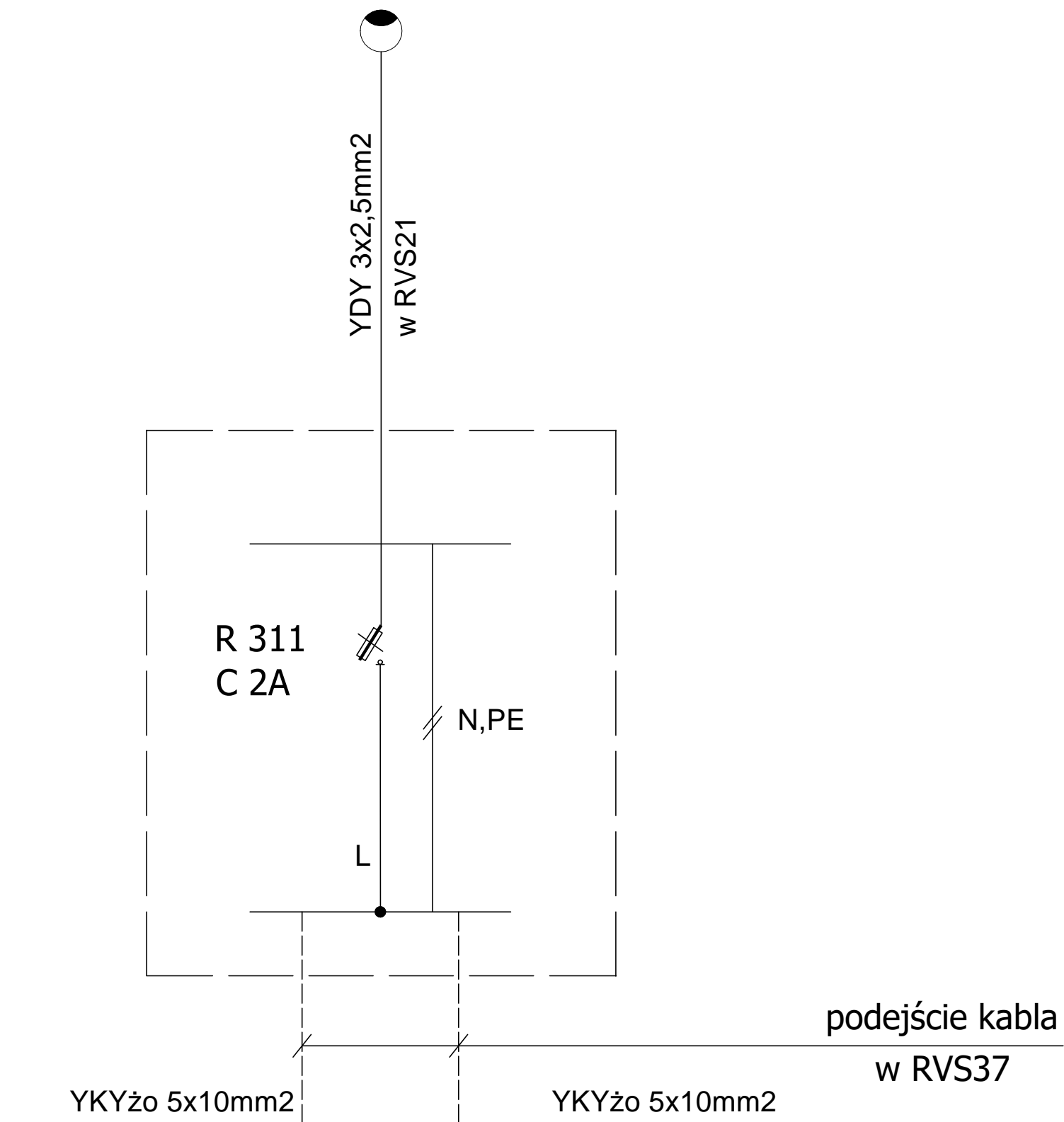
b/s

BRANŻA:

ELEKTROENERGETYCZNA

SPECJALNOŚĆ:	PROJEKTANT:	PODPIS:
elektroenergetyka projektant	PIOTR JERZYKOWSKI	
Nr uprawnień	LUB/0192/POOE/08	
elektroenergetyka sprawdzający	MAREK ZALEWSKI	
Nr uprawnień	LUB/0115/POOE/09	

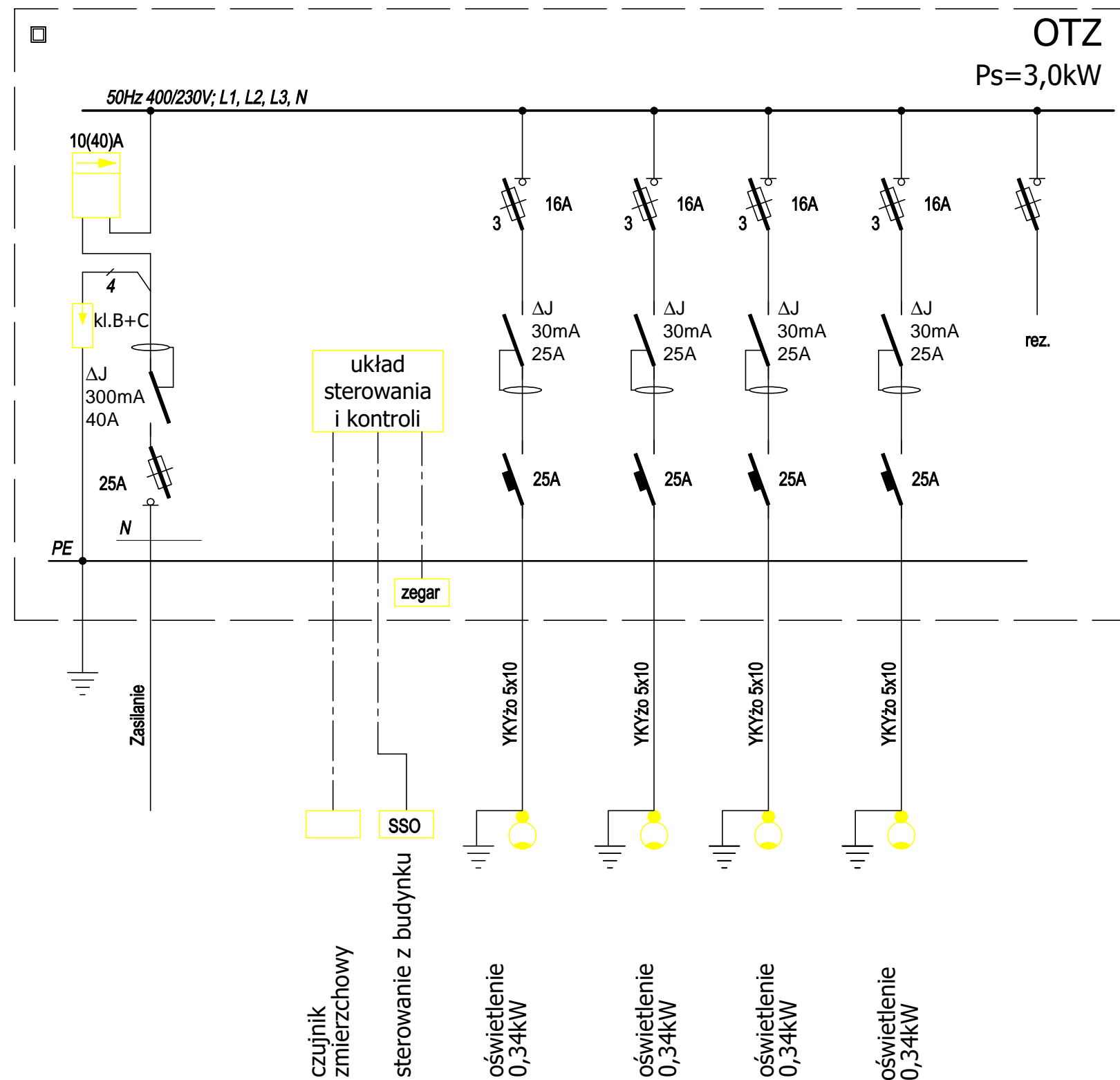
ŁUKÓW, 15.12.2015



CENTRUM PROJEKTOWO - BUDOWLANE "BUDPLAN" www.budplan.pl		
BUDYNEK SPORTOWO-REKREACYJNY 05-340 KOŁBIEL, DZ. NR EWID. 406/25		
INWESTOR		
GMINA KOŁBIEL UL. SZKOLNA 1, 05-340 KOŁBIEL		
NAZWA RYSUNKU:	SKALA:	
Schemat instalacji na słupach oświetlenia terenu	b/s	
BRANŻA:		
ELEKTROENERGETYCZNA		
SPECJALNOŚĆ:	PROJEKTANT:	PODPIS:
elektroenergetyka projektant	PIOTR JERZYKOWSKI	
Nr uprawnień	LUB/0192/POOE/08	
elektroenergetyka sprawdzający	MAREK ZALEWSKI	
Nr uprawnień	LUB/0115/POOE/09	
ŁUKÓW, 15.12.2015		

UWAGI:

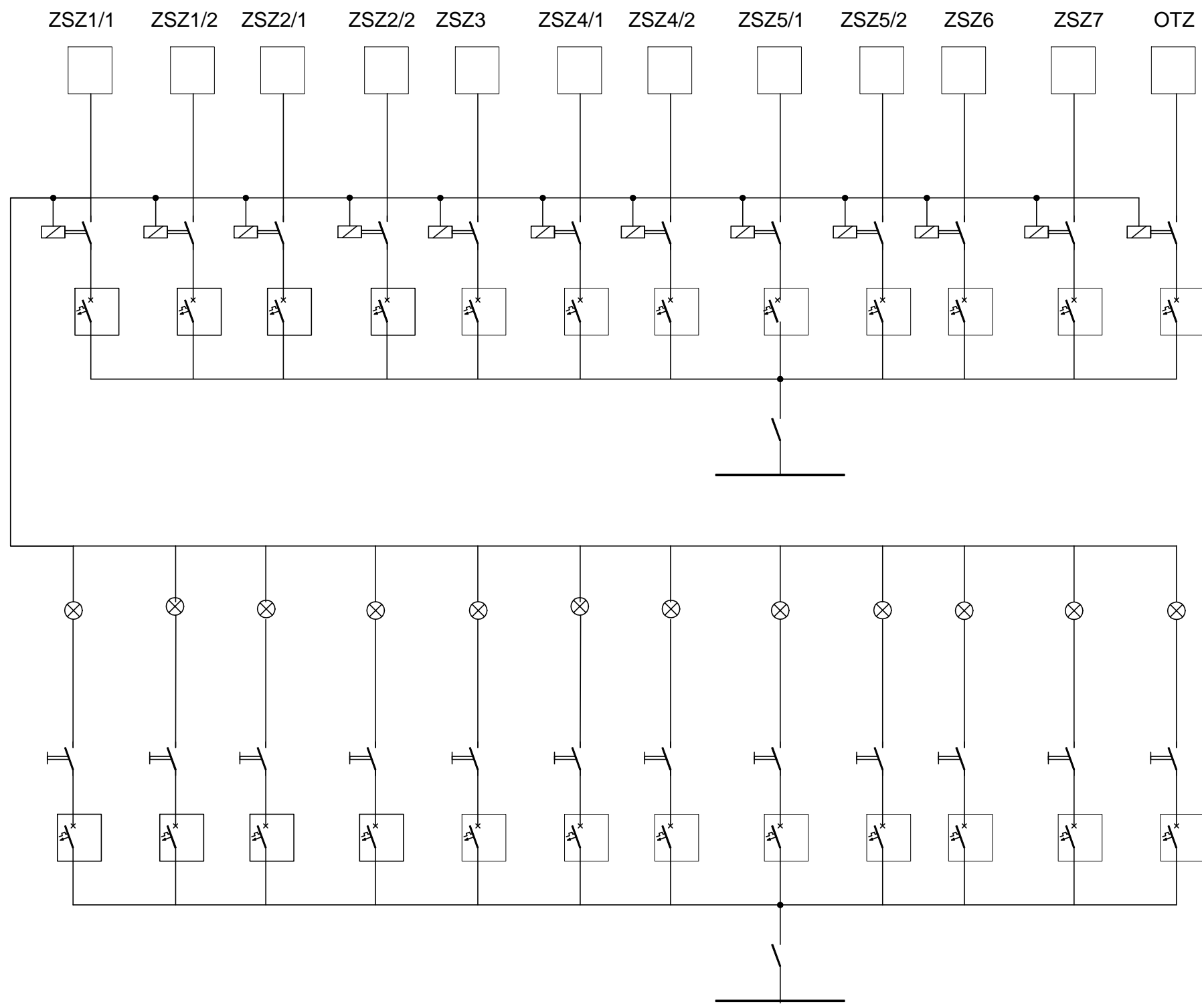
1. Układ zasilania TT.
2. Ochrona od porażień - samoczynne wyłączenie zasilania



UWAGI:

1. Typy kabli podano w tabeli;
 2. Obudowa rozdzielni wolnostojąca z materiału izolacyjnego na fundamencie prefabrykowanym
 3. Układ sterowania umożliwia:
 - sterowanie przez czujnik zmierzchowy, zegar i z budynku zaplecza;
 4. Układ zasilania TT
- Ochrona od porażień: samoczynne wyłączenie zasilania

CENTRUM PROJEKTOWO - BUDOWLANE "BUDPLAN" www.budplan.pl		
BUDYNEK SPORTOWO-REKREACYJNY 05-340 KOŁBIEL, DZ. NR EWID. 406/25		
INWESTOR		
GMINA KOŁBIEL UL. SZKOLNA 1, 05-340 KOŁBIEL		
NAZWA RYSUNKU:	SKALA:	
Schemat zasilania OTZ	b/s	
BRANŻA:		
ELEKTROENERGETYCZNA		
SPECJALNOŚĆ:	PROJEKTANT:	PODPIS:
elektroenergetyka projektant	PIOTR JERZYKOWSKI	
Nr uprawnień	LUB/0192/POOE/08	
elektroenergetyka sprawdzający	MAREK ZALEWSKI	
Nr uprawnień	LUB/0115/POOE/09	
ŁUKÓW, 15.12.2015		



CENTRUM PROJEKTOWO - BUDOWLANE "BUDPLAN" www.budplan.pl		
BUDYNEK SPORTOWO-REKREACYJNY 05-340 KOŁBIEL, DZ. NR EWID. 406/25		
INWESTOR		
GMINA KOŁBIEL UL. SZKOLNA 1, 05-340 KOŁBIEL		
NAZWA RYSUNKU:		SKALA:
Schemat sterowania		b/s
BRANŻA:		
ELEKTROENERGETYCZNA		
SPECJALNOŚĆ:	PROJEKTANT:	PODPIS:
elektroenergetyka projektant	PIOTR JERZYKOWSKI	
Nr uprawnień	LUB/0192/POOE/08	
elektroenergetyka sprawdzający	MAREK ZALEWSKI	
Nr uprawnień	LUB/0115/POOE/09	
ŁUKÓW, 15.12.2015		

UWAGI:

1. Typy kabli podano w tabeli;
 2. Obudowa rozdzielni wolnostojąca z materiału izolacyjnego na fundamencie prefabrykowanym
 3. Układ sterowania umożliwia:
 - sterowanie przez czujnik zmierzchowy, zegar i z budynku zaplecza;
 4. Układ zasilania TT.
- Ochrona od porażień: samoczynne wyłączenie zasilania