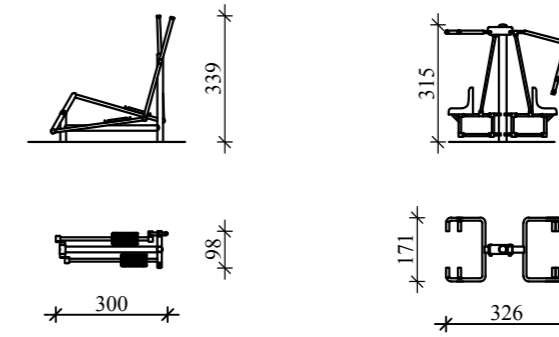
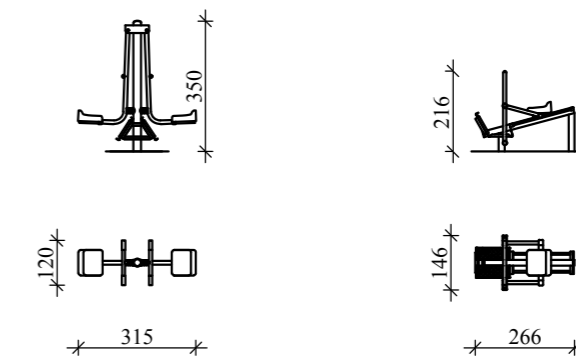


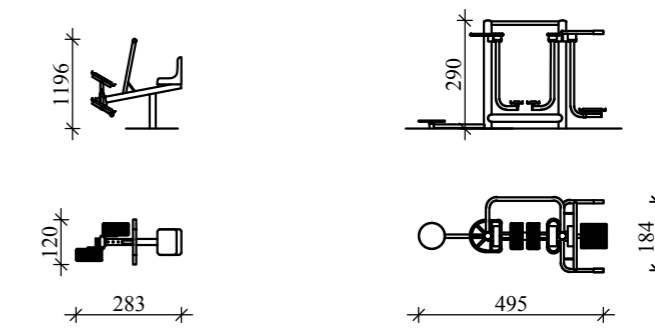
NORDIC WALKING WYPYCHACZ PRZYCIĄGACZ



HUŚTAWKA WIOŚLARZ SPORTOWY



ROWEREK CHODZIK/NARCIARZ/BIODERKA



TABLICA INFORMACYJNA

UWAGA:

- WSZYSTKIE WYMIARY NALEŻY SPRAWDZIC NA BUDOWIE
- WSZYSTKIE ROBOTY BUDOWLANE WINNY BYC PROWADZONE ZGODNIE ZE SZTUKĄ BUDOWLANĄ
- MONTAŻ URZĄDZEŃ WYKONAC ZGODNIE Z ZALECENIAMI PRODUCENTA

CENTRUM PROJEKTOWO - BUDOWLANE "BUDPLAN" www.budplan.pl			
OBIEKT: PROJEKT KOMPLEKSU SPORTOWO - REKREACYJNEGO W MIEJSCOWOŚCI KOŁBIEL			
ADRES OBIEKTU: KOŁBIEL, DZIAŁKA NR GEOD. 406 / 25			
INWESTOR: GMINA KOŁBIEL			
05- 340 KOŁBIEL, UL. SZKOLNA 1			
nazwa rysunku			skala
RZUT SIŁOWNI ZEWNĘTRZNEJ			1 : 200
opracował	nr uprawnień	data opracowania	podpis
MATEUSZ WARDAK	-	2 GRUDNIA 2015	
projektował	nr uprawnień	data opracowania	podpis
PAWEŁ PLYWACZ	137/LBOKK/2015	2 GRUDNIA 2015	