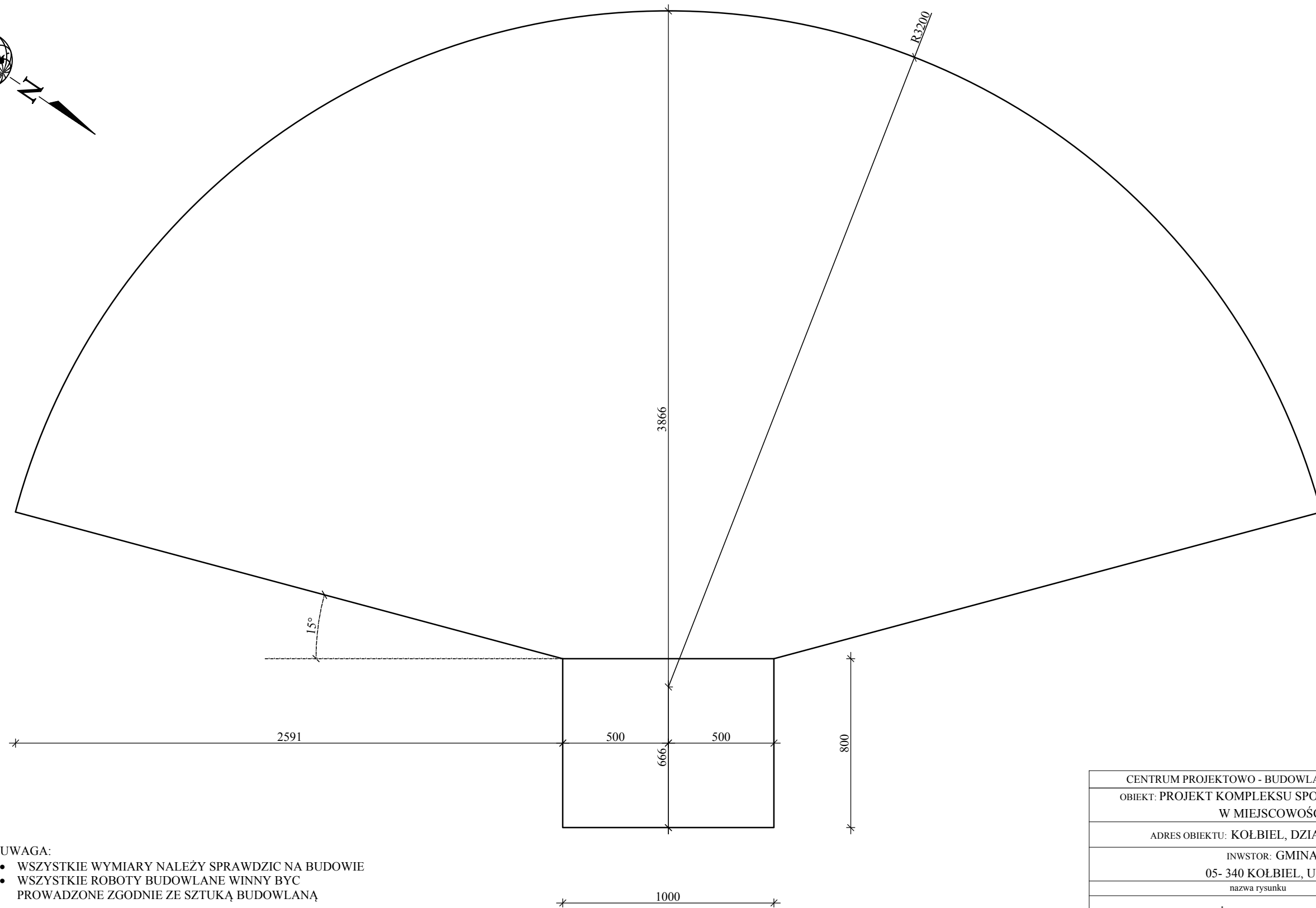
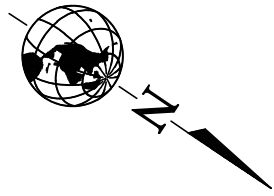


RZUT ROZBIEŻNI DO SKOKU WZWYŻ
SKALA 1: 100



UWAGA:

- WSZYSTKIE WYMIARY NALEŻY SPRAWDZIC NA BUDOWIE
- WSZYSTKIE ROBOTY BUDOWLANE WINNY BYC PROWADZONE ZGODNIE ZE SZTUKĄ BUDOWLANĄ

CENTRUM PROJEKTOWO - BUDOWLANE "BUDPLAN" www.budplan.pl			
OBIEKT: PROJEKT KOMPLEKSU SPORTOWO - REKREACYJNEGO W MIEJSCOWOŚCI KOŁBIEL			
ADRES OBIEKTU: KOŁBIEL, DZIAŁKA NR GEOD. 406 / 25			
INWESTOR: GMINA KOŁBIEL			
05- 340 KOŁBIEL, UL. SZKOLNA 1			
nazwa rysunku			skala
RZUT ROZBIEŻNI DO SKOSKU WZWYŻ			1 : 100
opracował	nr uprawnień	data opracowania	podpis
MATEUSZ WARDAK	-	2 GRUDNIA 2015	
projektował	nr uprawnień	data opracowania	podpis
PAWEŁ PŁYWACZ	137/LBOKK/2015	2 GRUDNIA 2015	