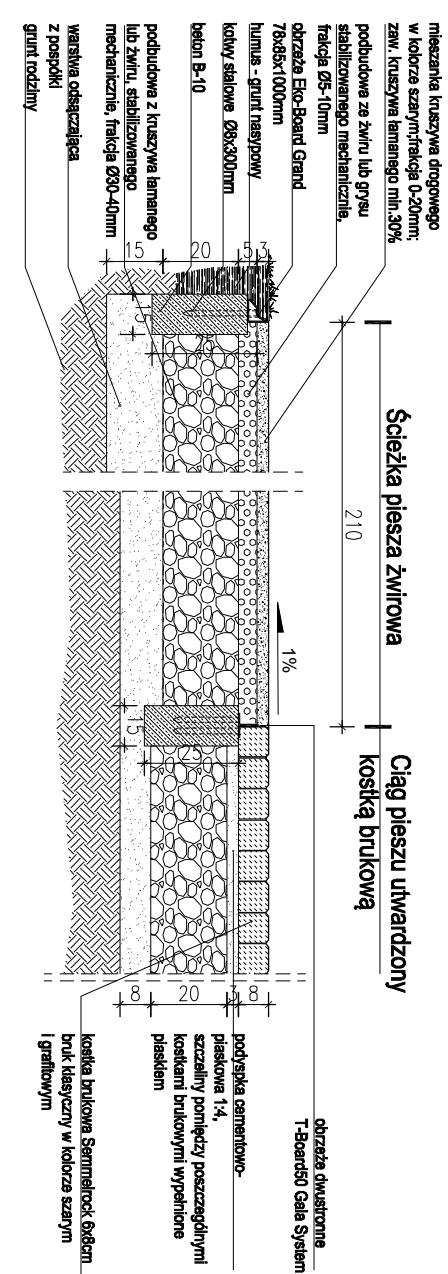
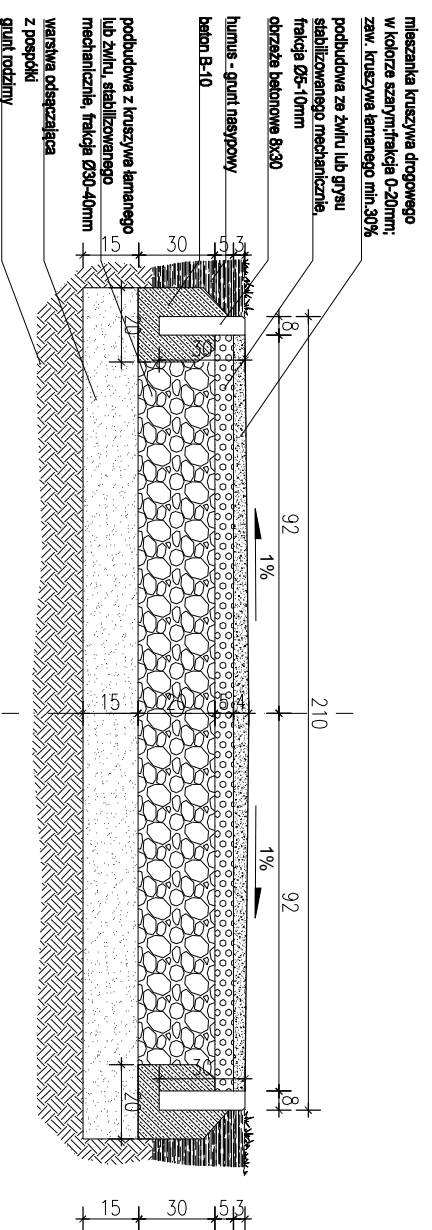


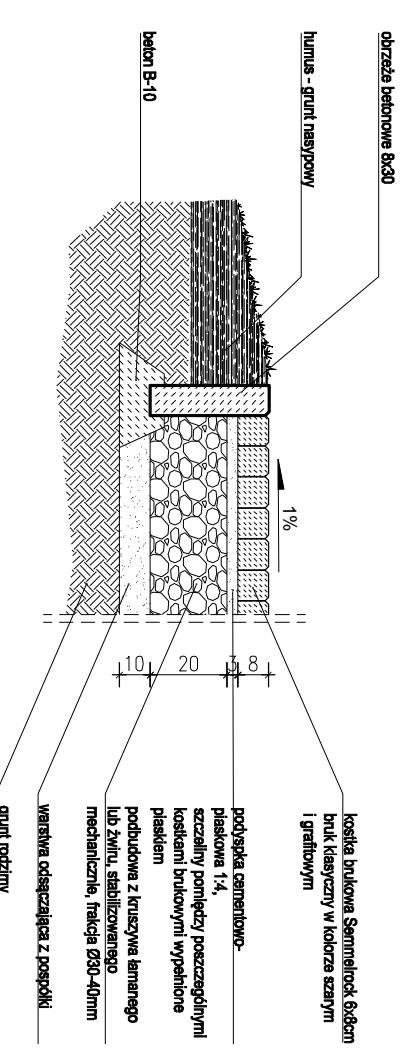
PRZEKRÓJ PRZEZ MIEJSCE POŁĄCZENIA NAWIERZCHNI ŻWIROWEJ Z NAWIERZCHNIĄ Z KOSTKI BRUKOWEJ  
ROZWIĄZANIE ALTERNATYWNE: Z ZASTOSOWANIEM OBRZEŻA EKO-BOARD



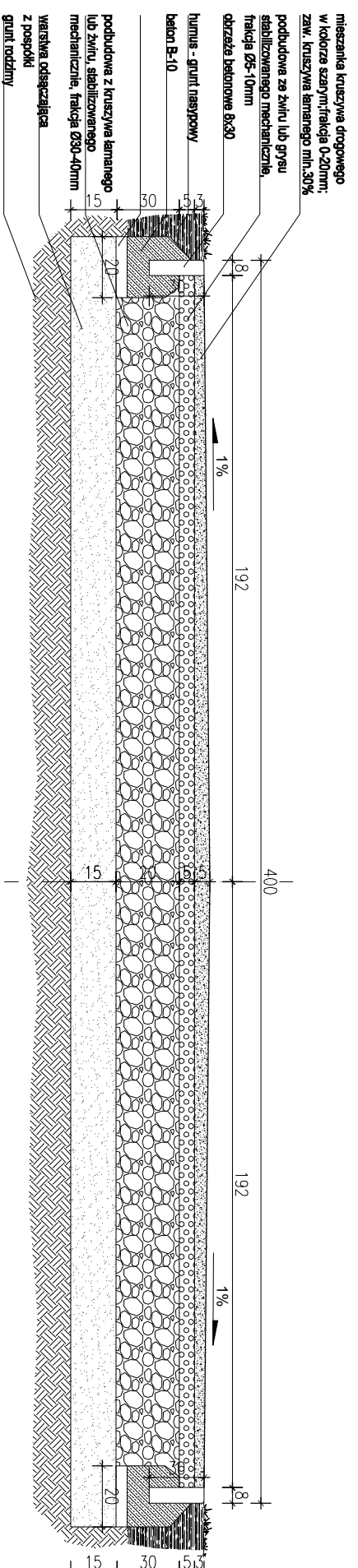
PRZEKRÓJ PRZEZ CIĄG PIESSZU Z NAWIERZCHNIĄ ŻWIROWĄ Z OBRZEŻEM BETONOWYM



STYK NAWIERZCHNI Z KOSTKI BRUKOWEJ Z TRAWNIKIEM



PRZEKRÓJ PRZEZ CIĄG PIESSZU-JEZDNEGO Z NAWIERZCHNIĄ ŻWIROWĄ Z OBRZEŻEM BETONOWYM



NAZWA FIRMY INWESTOR:		CENTRUM PROJEKTOWO - BUDOWLANE "BUDDPLAN" www.buddplan.pl	
UL. WARSZAWSKA 59, 21-400 ŁUKÓW			
PROJEKT KOMPLEKSU SPORTOWO-REKREACYJNEGO 05-340 KOŁBIEL, DZ. NR EWID. 406/25			
GMINA KOŁBIEL UL. SZKOLNA 1, 05-340 KOŁBIEL			
TYTUŁ REALIZACJI: DETALIE NAWIERZCHNI		SKALA: 1:20	
OPRACOWAŁ: ARCHITEKTONICZNA			
PROJEKTANT: PAMEL PŁYWAŁCZ			
NR UPRAWNIENI: 137/LBOKK/2015			
OPRACOWAŁA: ANETA MAZUR			
LUDŹWI 2 GRUDNIA 2015			