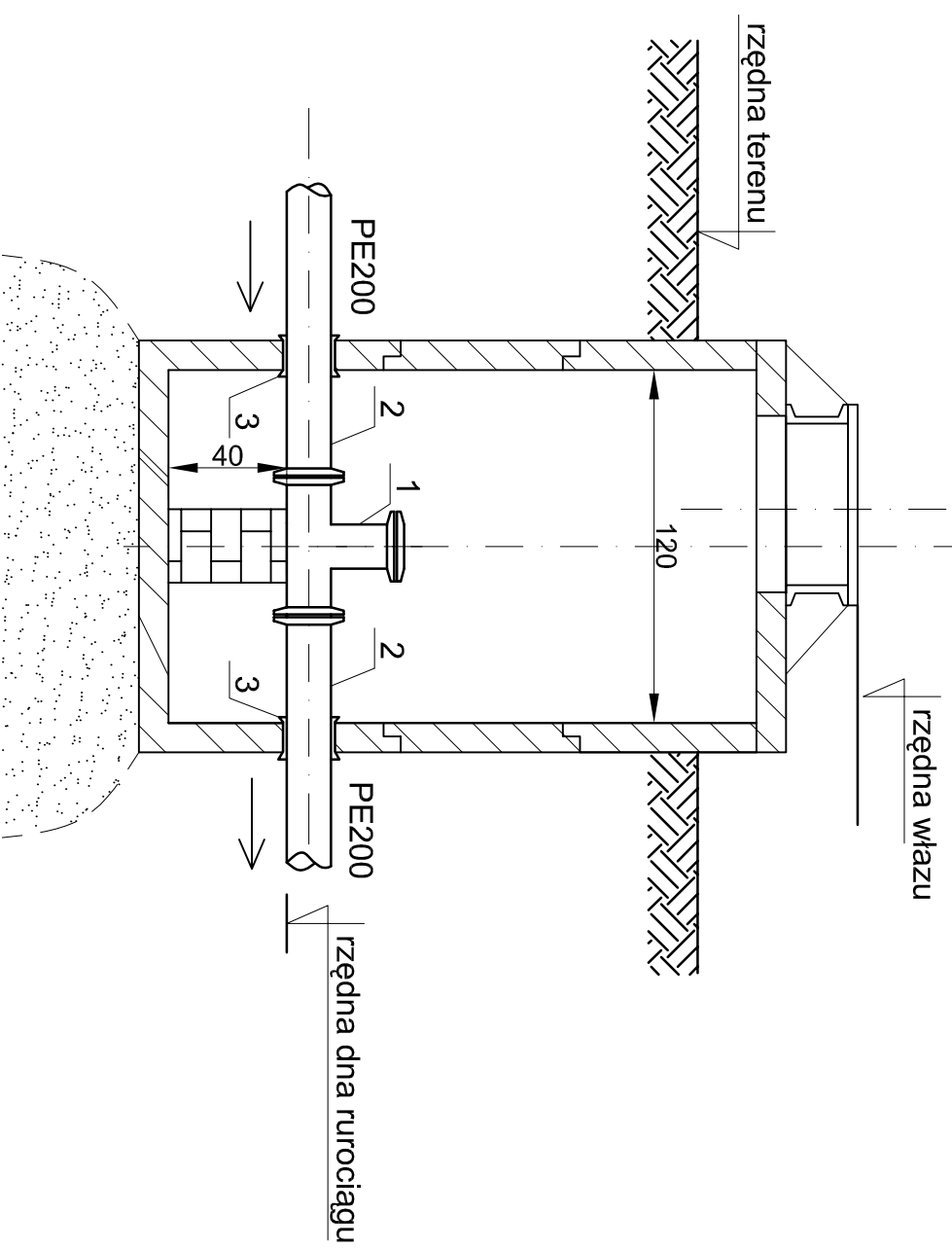
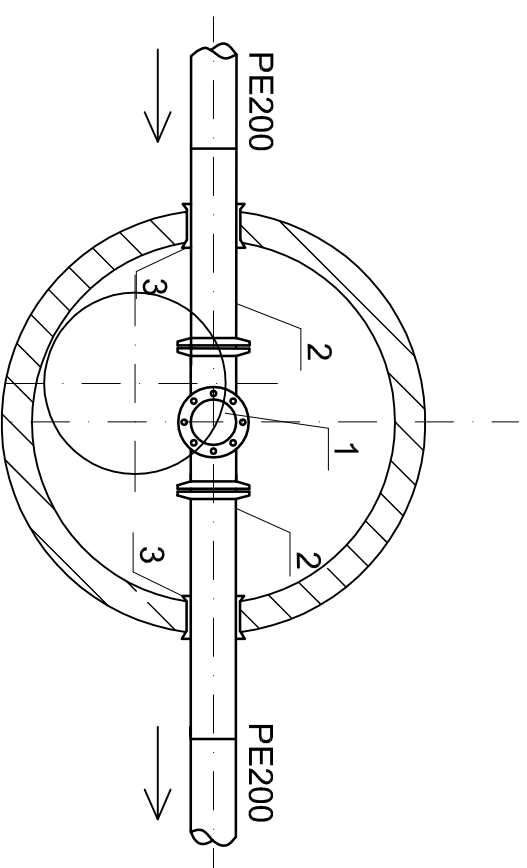


SZCZEGÓŁ STUDNI REWIZYJNEJ - SR1, SR2, SR3 SKALA 1:25



Nr studzienki odwadniającej	RZĘDNA TERENU	RZĘDNA WŁAZU	RZĘDNA DNA RUROCIĄGU TŁOCZNEGO	RZĘDNA DNA STUDNI	Hc
SR1	117,30	118,00	115,61	115,21	2,79
SR2	117,15	118,00	115,35	114,95	3,05
SR3	117,45	118,00	115,59	115,19	2,81

OZNACZENIA:

- 1 - trójnik żeliwny kohnierzowy HAWLE 200/200 Nr-8510 -szt. 1
zakończony ślepym kohnierzem
- 2 - prostopadła jednokohnierzowa PE200 - szt. 2
- 3 - przejście szczelne przez ścianę studni d=200 - szt. 2

PROKOBUD		ul. Melanii 16, 05-500 PIASECZNO-CHYLICZKI Tel / Fax: (0-22) 715 52 61	
Projektowanie , Konsultacje , Budowa			
Investycja : Kanalizacja sanitarna podciśnieniowa w m. Gadka gm. Kobiel			
Obiekt : Ściec przewodów			
Rysunek : Schemat studzienki rewizyjnej – SR1, SR2, SR3			
Projektanci :	Specialność :	Nr uprawnień :	Data :
mgr inż. Lidia Trawińska	Inż.	LUB/0167 /PWOS/05	06.2006 r.
mgr inż. Marcin Podlaskowski	Inż.		
mgr inż. Joanna Siernik	Inż.		
mgr inż. Andrzej Stańczak	Inż.		
Sprawdzający: mgr inż. Mirosław Wrnak	Inż.	5/Lb/96	
Siatum : Projekt budowlany			Skala : 1:25
Nr98			27